



实验室生物 安全手册

第三版



世界卫生组织

实验室生物安全手册

第三版



世界卫生组织

日内瓦

2004

本手册的出版得到了美国疾病控制与预防中心 (CDC, Atlanta, GA, USA) 第 U50/CCU 012445-08号资助/合作协议的支持。本手册的内容概由作者负责, 不代表CDC的官方意见。

© 世界卫生组织 2004

版权所有。世界卫生组织出版物可从 Marketing and Dissemination, World Health Organization, 20 Avenue Appia, 1211 Geneva 27, Switzerland (电话: +41 22 791 2476; 传真: +41 22 791 4857; 电子邮件: bookorders@who.int) 获取。要获得复制或翻译世界卫生组织出版物的权利-无论是用于出售或非商业性分发, 应向出版办公室提出申请, 地址同上 (传真: +41 22 791 4806; 电子邮件: permissions@who.int)。

本出版物采用的名称和陈述的材料并不代表世界卫生组织对任何国家、领地、城市或地区或其当局的合法地位, 或有关边界或分界线的规定有任何意见。地图上的虚线表示可能尚未完全达成一致的大致边界线。

凡提及某些公司或某些制造商的产品时, 并不意味着他们已为世界卫生组织所认可或推荐, 或比其它未提及的同类公司或产品更好。除差错和疏漏外, 凡专利产品名称第一个字母均用大写字母, 以示区别。

世界卫生组织不保证本出版物中所含信息的完整性和正确性, 对因使用这些信息造成的任何损失概不负责。

设计: minimum graphics

目录

序		vii
致谢		viii
第1章	总则	1
	引言	1
第一部分 生物安全指南		5
第2章	微生物危险度评估	7
	信息有限的标本	8
	危险度评估与遗传修饰微生物	8
第3章	基础实验室—一级和二级生物安全水平	9
	操作规范	9
	实验室的设计和设施	12
	实验室设备	14
	健康和医学监测	16
	培训	16
	废弃物处理	17
	化学品、火、电、辐射以及仪器设备安全	19
第4章	防护实验室—三级生物安全水平	20
	操作规范	20
	实验室的设计和设施	21
	实验室设备	22
	健康和医学监测	22
第5章	最高防护实验室—四级生物安全水平	25
	操作规范	25
	实验室的设计和设施	25
第6章	实验动物设施	28
	动物设施—一级生物安全水平	29
	动物设施—二级生物安全水平	29
	动物设施—三级生物安全水平	30
	动物设施—四级生物安全水平	31
	无脊椎动物	32

第7章	实验室/动物设施试运行指南	33
第8章	实验室/动物设施认证指南	36
第二部分 实验室生物安全保障		45
第9章	实验室生物安全保障的概念	47
第三部分 实验室设备		49
第10章	生物安全柜	51
	Ⅰ级生物安全柜	51
	Ⅱ级生物安全柜	53
	Ⅲ级生物安全柜	56
	生物安全柜的通风连接	56
	生物安全柜的选择	57
	实验室中生物安全柜的使用	57
第11章	安全设备	61
	负压柔性薄膜隔离装置	61
	移液辅助器	63
	匀浆器、摇床、搅拌器和超声处理器	63
	一次性接种环	64
	微型加热器	64
	个体防护装备和防护服	64
第四部分 微生物学操作技术规范		67
第12章	实验室技术	69
	实验室中标本的安全操作	69
	移液管和移液辅助器的使用	70
	避免感染性物质的扩散	70
	生物安全柜的使用	70
	避免感染性物质的食入以及与皮肤和眼睛的接触	71
	避免感染性物质的注入	71
	血清的分离	72
	离心机的使用	72
	匀浆器、摇床、搅拌器和超声处理器的使用	73
	组织研磨器的使用	73
	冰箱与冰柜的维护和使用	74
	装有冻干感染性物质安瓿的开启	74
	装有感染性物质安瓿的储存	74
	对血液和其他体液、组织及排泄物的标准防护方法	74
	对可能含有朊蛋白物质的防护	76

第13章	意外事故应对方案和应急程序	78
	意外事故应对方案	78
	微生物实验室应急程序	79
第14章	消毒和灭菌	82
	定义	82
	实验室材料的清洁	83
	化学杀菌剂	83
	清除局部环境的污染	88
	清除生物安全柜的污染	89
	洗手 / 清除手部污染	89
	热力消毒和灭菌	89
	焚烧	92
	废弃物处理	93
第15章	感染性物质的运输	94
	国际运输规定	94
	基本的三层包装系统	95
	溢出清除程序	95
第五部分 生物技术介绍		99
第16章	生物安全和重组DNA技术	101
	生物表达系统的生物安全考虑	101
	表达载体的生物安全考虑	102
	用于基因转移的病毒载体	102
	转基因动物和“基因敲除”动物	102
	转基因植物	103
	遗传修饰生物体的危险度评估	103
	进一步的考虑	104
第六部分 化学品、火和电的安全		105
第17章	危害性化学品	107
	暴露途径	107
	化学品的储存	107
	关于不相容化学品的一般原则	107
	化学品的毒性作用	107
	爆炸性化学品	108
	化学品溢出	108
	压缩气体和液化气	109
第18章	其他实验室危害	110
	火的危害	110
	电的危害	111

噪声	111
电离辐射	111
第七部分 安全组织和培训	115
第19章 生物安全官员和安全委员会	117
生物安全官员	117
生物安全委员会	118
第20章 后勤保障人员的安全	119
工程和建筑物的维护保养	119
清洁(内务)保养	119
第21章 培训规划	120
第八部分 安全清单	123
第22章 安全清单	125
实验室建筑	125
储存设施	125
环境卫生和工作人员设施	126
暖气和通风	126
照明	126
保养	126
实验室生物安全保障	127
防火与消防	127
易燃液体的储存	128
压缩气体和液化气	128
电的危害	129
个体防护	129
工作人员的健康与安全	129
实验室仪器设备	130
感染性物质	131
化学品和放射性物质	131
第九部分 参考文献、附录和索引	133
参考文献	135
附录1 急救	138
附录2 工作人员的免疫接种	139
附录3 WHO生物安全合作中心	140
附录4 设备的安全性	141
可能产生危害的仪器设备	141
附录5 化学品：危害与预防	145
索引	174

序

世界卫生组织 (WHO) 早就认识到安全, 特别是生物安全, 是一个重要的国际性问题, 因此早在1983年就出版了《实验室生物安全手册》(Laboratory Biosafety Manual) 第1版。该手册鼓励各国接受和执行生物安全的基本概念, 并鼓励针对本国实验室如何安全处理致病微生物制订操作规范。1983年以来, 已经有许多国家利用该手册所提供的专家指导, 制订了生物安全操作规范。该手册的第2版于1993年出版。

在该手册第3版中, WHO将继续发挥她在国际生物安全领域的领导作用, 阐述新千年所面临的生物安全和生物安全保障问题。该手册第3版自始至终强调了工作人员个人责任心的重要作用, 并在下列几个方面增加了新的内容: 危险度评估、重组DNA技术的安全利用以及感染性物质运输。世界上最近发生的事件表明, 由于蓄意滥用和排放微生物因子和毒素, 公共卫生正受到新的威胁。因此, 第3版也介绍了生物安全保障的概念—保护微生物资源免受盗窃、遗失或转移, 以免因微生物资源的不适当使用而危及公共卫生。第3版中还包括了1997年WHO出版的《卫生保健实验室安全》(1) (Safety in Health-Care Laboratories) 中有关安全的内容。

WHO《实验室生物安全手册》第3版对各个国家都是有益的参考和指南, 它可以帮助制订并建立微生物学操作规范, 确保微生物资源的安全, 进而确保其可用于临床、研究和流行病学等各项工作。



Dr A. Asamoah-Baah
助理总干事
传染病事务
世界卫生组织
瑞士, 日内瓦

致谢

《实验室生物安全手册》第3版的完成得益于下列人员的贡献，在此表示衷心的感谢

Dr W. Emmett Barkley, Howard Hughes Medical Institute, Chevy Chase, MD, USA

Dr Murray L. Cohen, Centers for Disease Control and Prevention, Atlanta, GA, USA (retired)

Dr Ingegerd Kallings, Swedish Institute of Infectious Disease Control, Stockholm, Sweden

Ms Mary Ellen Kennedy, Consultant in Biosafety, Ashton, Ontario, Canada

Ms Margery Kennett, Victorian Infectious Diseases Reference Laboratory, North Melbourne, Australia (retired)

Dr Richard Knudsen, Office of Health and Safety, Centers for Disease Control and Prevention, Atlanta, GA, USA

Dr Nicoletta Previsani, Biosafety programme, World Health Organization, Geneva, Switzerland

Dr Jonathan Richmond, Office of Health and Safety, Centers for Disease Control and Prevention, Atlanta, GA, USA (retired)

Dr Syed A. Sattar, Faculty of Medicine, University of Ottawa, Ottawa, Ontario, Canada

Dr Deborah E. Wilson, Division of Occupational Health and Safety, Office of Research Services, National Institutes of Health, Department of Health and Human Services, Washington, DC, USA

Dr Riccardo Wittek, Institute of Animal Biology, University of Lausanne, Lausanne, Switzerland

并感谢下列人员所给予的协助:

Ms Maureen Best, Office of Laboratory Security, Health Canada, Ottawa, Canada

Dr Mike Catton, Victorian Infectious Diseases Reference Laboratory, North Melbourne, Australia

Dr Shanna Nesby, Office of Health and Safety, Centers for Disease Control and Prevention, Atlanta, GA, USA

Dr Stefan Wagener, Canadian Science Centre for Human and Animal Health, Winnipeg, Canada

作者和审阅人还要感谢许多专业人员在《实验室生物安全手册》第1版和第2版以及1997年WHO出版的《卫生保健实验室安全》(1)中所做出的原创性贡献。

第1章 总则

引言

在本手册中，我们根据感染性微生物的相对危害程度制订了危险度等级的划分标准（WHO的危险度1级、2级、3级和4级）。**该危险度等级的划分仅适用于实验室工作。**表1叙述了不同的危险度等级。

表1 感染性微生物的危险度等级分类

危险度1级（无或极低的个体和群体危险）

不太可能引起人或动物致病的微生物。

危险度2级（个体危险中等，群体危险低）

病原体能够对人或动物致病，但对实验室工作人员、社区、牲畜或环境不易导致严重危害。实验室暴露也许会引起严重感染，但对感染有有效的预防和治疗措施，并且疾病传播的危险有限。

危险度3级（个体危险高，群体危险低）

病原体通常能引起人或动物的严重疾病，但一般不会发生感染个体向其他个体的传播，并且对感染有有效的预防和治疗措施。

危险度4级（高度的个体和群体的危险均高）

病原体通常能引起人或动物的严重疾病，并且很容易发生个体之间的直接或间接传播，对感染一般没有有效的预防和治疗措施。

实验室可以分为基础实验室—一级生物安全水平、基础实验室—二级生物安全水平、防护实验室—三级生物安全水平和最高防护实验室—四级生物安全水平。根据操作不同危险度等级微生物所需的实验室设计特点、建筑构造、防护设施、仪器、操作以及操作程序来决定实验室的生物安全水平。表2叙述了与不同危险度等级相对应的（而非“等同的”）各危险度等级微生物所要求的实验室生物安全水平。

每个国家（地区）应该按照危险度等级，并考虑以下因素来制订各自的微生物分类目录：

表2 与微生物危险度等级相对应的生物安全水平、操作和设备

危险度等级	生物安全水平	实验室类型	实验室操作	安全设施
1级	基础实验室— 一级生物安全 水平	基础的教 学、研究	GMT	不需要；开放实验 台
2级	基础实验室— 二级生物安全 水平	初级卫生服 务；诊断、 研究	GMT加防护服、 生物危害标志	开放实验台，此外 需BSC用于防护可能 生成的气溶胶
3级	防护实验室— 三级生物安全 水平	专门特殊的 诊断、研究	在二级生物安全 防护水平上增加 特殊防护服、准 入进入制度、定 向气流	BSC和 / 或其他所有 实验室工作所需要 的基本设备
4级	最高防护实验 室—四级生物 安全水平	危险病原体 研究	在三级生物安全 防护水平上增加 气锁入口、出口 淋浴、污染物品 的特殊处理	Ⅲ级BSC或Ⅱ级 BSC并穿着正压服、 双开门高压灭菌器 (穿过墙壁墙体)、经 过滤的空气

BSC: 生物安全柜; GMT: 微生物学操作技术规范 (见本手册第4部分)。

1. 微生物的致病性。
2. 微生物的传播方式和宿主范围。它们可能会受到当地人群已有的免疫水平、宿主群体的密度和流动、适宜媒介的存在以及环境卫生水平等因素的影响。
3. 当地所具备的有效预防措施。这些措施包括：通过接种疫苗或给予抗血清的预防 (被动免疫)；卫生措施, 例如食品和饮水的卫生; 动物宿主或节肢动物媒介的控制。
4. 当地所具备的有效治疗措施。这些措施包括：被动免疫、暴露后接种疫苗以及使用抗生素、抗病毒药物和化学治疗药物，还应考虑出现耐药菌株的可能性。

在实验室工作中，应根据危险度评估结果将微生物因子归入某一生物安全水平。在通过危险度评估工作来确立适当的生物安全水平时，要考虑危险度等级以及其他一些因素。例如，归入危险度2级的微生物因子，进行安全工作通常需要二级生物安全水平的设施、仪器、操作和规程。但是，如果特定实验需要发生高浓度的气溶胶时，由于三级生物安全水平通过对实验工作场所内气溶胶实施更高级别的防护，所以更适于提供所必需的生物安全防护。因此，在确定

所从事特定工作的生物安全水平时,应根据危险度评估结果来进行专业判断,而不应单纯根据所使用病原微生物所属的某一危险度等级来机械地确定所需的实验室生物安全水平(见第2章)。

表3汇总了四种不同生物安全水平的防护要求。

表3 不同生物安全水平对设施的要求

	生物安全水平			
	一级	二级	三级	四级
实验室隔离 ^a	不需要	不需要	需要	需要
房间能够密闭消毒	不需要	不需要	需要	需要
通风				
— 向内的气流	不需要	最好有	需要	需要
— 通过建筑系统的通风设备	不需要	最好有	需要	需要
— HEPA过滤排风	不需要	不需要	需要/不需要 ^b	需要
双门入口	不需要	不需要	需要	需要
气锁	不需要	不需要	不需要	需要
带淋浴设施的气锁	不需要	不需要	不需要	需要
通过间	不需要	不需要	需要	-
带淋浴设施的通过间	不需要	不需要	需要/不需要 ^c	不需要
污水处理	不需要	不需要	需要/不需要 ^c	需要
高压灭菌器				
— 现场	不需要	最好有	需要	需要
— 实验室内	不需要	不需要	最好有	需要
— 双门	不需要	不需要	最好有	需要
生物安全柜	不需要	最好有	需要	需要
人员安全监控条件 ^d	不需要	不需要	最好有	需要

^a 在环境与功能上与普通流动环境隔离

^b 取决于排风位置(见第4章)

^c 取决于实验室中所使用的微生物因子

^d 例如: 观察窗、闭路电视、双向通讯设备

因此,在选定生物安全水平时,要考虑所使用的生物体(病原因子)、可利用的实验设施、实验室内从事安全工作所需要的仪器的操作和程序。



第一部分

生物安全指南

第2章 微生物危险度评估

生物安全工作的核心是危险度评估。可以借助许多方法来对某一个特定的操作程序或实验进行危险度评估，其中最重要的是专业判断。危险度评估应当由那些对所涉及的微生物特性、设备和规程、动物模型以及防护设备和设施最为熟悉的人员来进行。实验室主任或项目负责人应当负责确保进行充分和及时的危险度评估，同时也有责任与所在机构的安全委员会和生物安全工作人员密切合作，以确保有适当的设备和设施来进行相关的研究工作。危险度评估一旦进行，还应当考虑收集与危险程度相关的新资料以及来自科学文献的其他相关的新信息，以便必要时对危险度评估结果进行定期检查和修订。

进行微生物危险度评估最有用的工具之一就是列出微生物的危险度等级(见第1章)。然而对于一个特定的微生物来讲，在进行危险度评估时仅仅参考其危险度等级是远远不够的，适当时还应考虑其他一些因素，包括：

1. 微生物的致病性和感染数量
2. 暴露的潜在后果
3. 自然感染途径
4. 实验室操作所致的其他感染途径(非消化道途径、空气传播、食入)
5. 微生物在环境中的稳定性
6. 所操作微生物的浓度和浓缩标本的容量
7. 适宜宿主(人或动物)的存在
8. 从动物研究和实验室感染报告或临床报告中得到的信息
9. 计划进行的实验室操作(如超声处理、气溶胶化、离心等)
10. 可能会扩大微生物的宿主范围或改变微生物对于已知有效治疗方案敏感性的所有基因技术(见第16章)
11. 当地是否能进行有效的预防或治疗干预。

根据危险度评估过程中所明确的上述信息，可以确定所计划开展的研究工作的生物安全水平级别，选择合适的个体防护装备，并结合其他安全措施制订标准

操作规范 (standard operating procedures, SOPs), 以确保在最安全的水平下来开展工作。

信息有限的标本

在获得足够的信息以后, 就能很好地进行上述危险度评估工作。但是, 也有在对相关信息了解较少时进行危险度评估的情况 (如对于一些现场收集的临床标本或流行病学样品), 这些情况下应当谨慎地采取一些较为保守的标本处理方法。

1. 只要标本取自病人, 均应当遵循标准防护方法 (2), 并采用隔离防护措施 (如手套、防护服、眼睛保护)。
2. 基础防护—处理此类标本时最低需要二级生物安全水平。
3. 标本的运送应当遵循国家和 / 或国际的规章和规定。

下列信息可能有助于确定处理这些标本的危险度:

1. 病人的医学资料
2. 流行病学资料 (发病率和死亡率资料、可疑的传播途径、其他有关暴发的调查资料)
3. 有关标本来源地的信息。

在暴发病因不明的疾病时, 可能应由国家主管部门和/或WHO制订并在万维网上公布适当的专门指南 (如2003年发生严重急性呼吸综合征 (Severe Acute Respiratory Syndrome, SARS) 时的情况), 指导标本应如何运输以及在标本分析时应按何种生物安全水平执行。

危险度评估与遗传修饰微生物

关于危险度评估以及遗传修饰生物体 (genetically modified organisms, GMOs) 的详细讨论见第16章。

第3章 基础实验室— 一级和二级生物安 全水平

本手册旨在针对危险度1-4级微生物提出不同等级生物安全水平实验室所应具备的最低要求的指南和建议。虽然其中的一些建议对于某些危险度1级的生物体来说可能没有必要，但是这些建议对于训练工作人员掌握规范（安全）的微生物学操作技术（GMT）来说是必要的。

诊断和卫生保健实验室（以公共卫生、临床或医院为基础的）必须设计成二级或二级以上生物安全水平。由于没有一个实验室能够完全地控制其所接收的标本，故实验室的操作人员可能会接触比预期更高危险度的微生物，因此，在制订生物安全计划和政策时要注意到这种可能性。在某些国家，临床实验室必须经过认可。全世界范围都应采纳并实行生物安全标准防护（2）。

关于一级和二级生物安全水平的基础实验室的指南，本手册介绍得较为全面、详尽，因为这些指南对于各级生物安全实验室都是最基本的。后面介绍的（第4章和第5章）三级生物安全水平的防护实验室和四级生物安全水平的最高防护实验室所应遵循的指南，则是对上述指南的修改和补充，用于操作更危险的病原体。

操作规范

本规程中列出了最基本的实验室操作和程序，他们是微生物学操作技术规范的基础。在规划实验室和国家级实验室项目时，可以根据这些规程来制订实验室安全操作的书面程序。

每个实验室都应该采用“安全手册”或“操作手册”，其中定义了已知的和潜在的危害，并规定了特殊的操作程序来避免或尽量减小这种危害。规范的微生物学操作技术是实验室安全的基础，而专门的实验设备仅仅是一种补充，绝不能替代正确的操作规范。下面列出了一些最重要的概念。

进入规定

1. 在处理危险度2级或更高危险度级别的微生物时，在实验室门上应标有国际通用的生物危害警告标志（图1）。

图1 张贴于实验室门上的生物危害警告标志



生物危害

授权人员方可进入

生物安全水平： _____

责任人： _____

紧急联系电话： _____

白天电话： _____

家庭电话： _____

必须得到上述责任人的授权方可进入

2. 只有经批准的人员方可进入实验室工作区域。
3. 实验室的门应保持关闭。
4. 儿童不应被批准或允许进入实验室工作区域。
5. 进入动物房应当经过特别批准。
6. 与实验室工作无关的动物不得带入实验室。

人员防护

1. 在实验室工作时，任何时候都必须穿着连体衣、隔离服或工作服。
2. 在进行可能直接或意外接触到血液、体液以及其他具有潜在感染性的材料或感染性动物的操作时，应戴上合适的手套。手套用完后，应先消毒再摘除，随后必须洗手。

3. 在处理完感染性实验材料和动物后，以及在离开实验室工作区域前，都必须洗手。
4. 为了防止眼睛或面部受到泼溅物、碰撞物或人工紫外线辐射的伤害，必须戴安全眼镜、面罩（面具）或其他防护设备。
5. 严禁穿着实验室防护服离开实验室，（如去餐厅、咖啡厅、办公室、图书馆、员工休息室和卫生间）。
6. 不得在实验室内穿露脚趾的鞋子。
7. 禁止在实验室工作区域进食、饮水、吸烟、化妆和处理隐形眼镜。
8. 禁止在实验室工作区域储存食品和饮料。
9. 在实验室内用过的防护服不得和日常服装放在同一柜子内。

操作规范

1. 严禁用口吸移液管。
2. 严禁将实验材料置于口内。严禁舔标签。
3. 所有的技术操作要按尽量减少气溶胶和微小液滴形成的方式来进行。
4. 应限制使用皮下注射针头和注射器。除了进行肠道外注射或抽取实验动物体液，皮下注射针头和注射器不能用于替代移液管或用作其他用途。
5. 出现溢出、事故以及明显或可能暴露于感染性物质时，必须向实验室主管报告。实验室应保存这些事件或事故的书面报告。
6. 必须制订关于如何处理溢出物的书面操作程序，并予以遵守执行。
7. 污染的液体在排放到生活污水管道以前必须清除污染（采用化学或物理学方法）。根据所处理的微生物因子的危险度评估结果，可能需要准备污水处理系统。
8. 需要带出实验室的手写文件必须保证在实验室内没有受到污染。

实验室工作区

1. 实验室应保持清洁整齐，严禁摆放和实验无关的物品。
2. 发生具有潜在危害性的材料溢出以及在每天工作结束之后，都必须清除工作台面的污染。
3. 所有受到污染的材料、标本和培养物在废弃或清洁再利用之前，必须清除污染。
4. 在进行包装和运输时必须遵循国家和/或国际的相关规定。

5. 如果窗户可以打开，则应安装防止节肢动物进入的纱窗。

生物安全管理

1. 实验室主任(对实验室直接负责的人员)负责制订和采用生物安全管理计划以及安全或操作手册。
2. 实验室主管(向实验室主任汇报)应当保证提供常规的实验室安全培训。
3. 要将生物安全实验室的特殊危害告知实验室人员，同时要求他们阅读生物安全或操作手册，并遵循标准的操作和规程。实验室主管应当确保所有实验室人员都了解这些要求。实验室内应备有可供取阅的安全或操作手册。
4. 应当制订节肢动物和啮齿动物的控制方案。
5. 如有必要，应为所有实验室人员提供适宜的医学评估、监测和治疗，并应妥善保存相应的医学记录。

实验室的设计和设施

在设计实验室和安排某些类型的实验工作时，对于那些可能造成安全问题的情况要加以特别关注，这些情况包括：

1. 气溶胶的形成
2. 处理大容量和/或高浓度微生物
3. 仪器设备过度拥挤和过多
4. 啮齿动物和节肢动物的侵扰
5. 未经允许人员进入实验室
6. 工作流程：一些特殊标本和试剂的使用。

一级和二级生物安全水平实验室的设计实例分别见图2和图3。

设计特征

1. 必须为实验室安全运行、清洁和维护提供足够的空间。
2. 实验室墙壁、天花板和地板应当光滑、易清洁、防渗漏并耐化学品和消毒剂的腐蚀。地板应当防滑。
3. 实验台面应是防水的，并可耐消毒剂、酸、碱、有机溶剂和中等热度的作用。
4. 应保证实验室内所有活动的照明，避免不必要的反光和闪光。

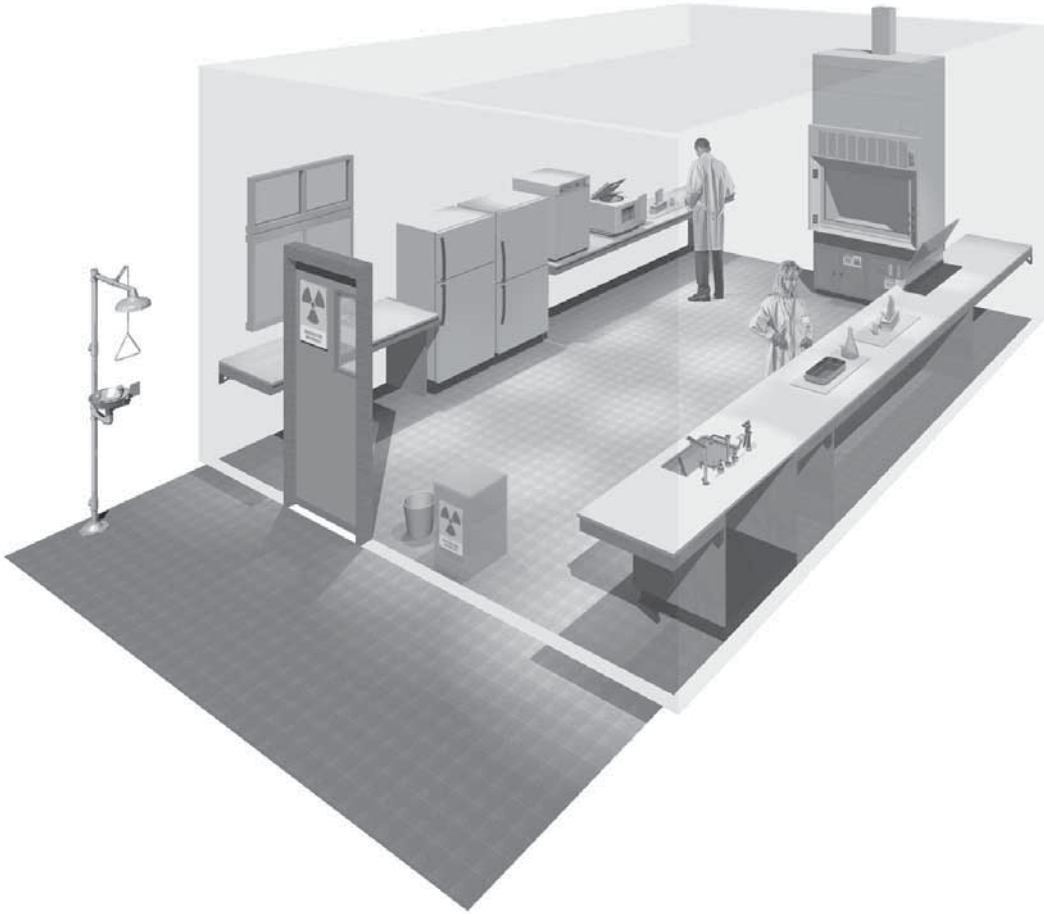


图2 典型的一级生物安全水平实验室
(图片由 CUH2A, Princeton, NJ, USA 提供)

5. 实验室器具应当坚固耐用，在实验台、生物安全柜和其他设备之间及其下面要保证有足够的空间以便进行清洁。
6. 应当有足够的储存空间来摆放随时使用的物品，以免实验台和走廊内混乱。在实验室的工作区外还应当提供另外的可长期使用的储存间。
7. 应当为安全操作及储存溶剂、放射性物质、压缩气体和液化气提供足够的空间和设施。
8. 在实验室的工作区外应当有存放外衣和私人物品的设施。
9. 在实验室的工作区外应当有进食、饮水和休息的场所。
10. 每个实验室都应有洗手池，并最好安装在出口处，尽可能用自来水。
11. 实验室的门应有可视窗，并达到适当的防火等级，最好能自动关闭。
12. 二级生物安全水平时，应在靠近实验室的位置配备高压灭菌器或其他清除污染的工具。

13. 安全系统应当包括消防、应急供电、应急淋浴以及洗眼设施。
14. 应当配备具有适当装备并易于进入的急救区或急救室(见附录1)。
15. 在设计新的设施时,应当考虑设置机械通风系统,以使空气向内单向流动。如果没有机械通风系统,那么实验室窗户应当能够打开,同时应安装防虫纱窗。
16. 必须为实验室提供可靠和高质量的水。要保证实验室水源和饮用水源的供应管道之间没有交叉连接。应当安装防止逆流装置来保护公共饮水系统。
17. 要有可靠和充足的电力供应和应急照明,以保证人员安全离开实验室。备用发电机对于保证重要设备的正常运转(如培养箱、生物安全柜、冰柜等)以及动物笼具的通风都是必要的。
18. 要有可靠和充足的燃气供应。供气设施必须得到良好维护。
19. 实验室和动物房偶尔会成为某些人恶意破坏的目标。必须考虑物理和防火安全措施。必须使用坚固的门、纱窗以及门禁系统。适当时还应使用其他措施来加强安全保障(见第9章)。

实验室设备

处理生物安全危害时,使用安全设施并结合规范的操作将有助于降低危险。本节阐述了适用于所有生物安全实验室的相关设备的基本原则。有关高级别生物安全实验室设备的要求将在相关章节中阐述。

实验室主任应咨询生物安全官员和安全委员会(如果有),确保配备足量的设备,并能正确使用。选择设备时应符合一些基本原则,即:

1. 在设计上应能阻止或限制操作人员与感染性物质间的接触
2. 建筑材料应防水、耐腐蚀并符合结构要求
3. 设备装配后应无毛刺、锐角以及易松动的部件
4. 设备的设计、建造与安装应便于操作、易于维护、清洁、清除污染和进行质量检验。应尽量避免使用玻璃及其他易碎的物品。

需要详细咨询设备的性能和结构规格,以确保设施具备必要的安全特性(参见第10和第11章)。

基本生物安全设备

1. 移液辅助器—避免用口吸的方式移液。有不同设计的多种产品可供使用。
2. 生物安全柜,在以下情况使用:

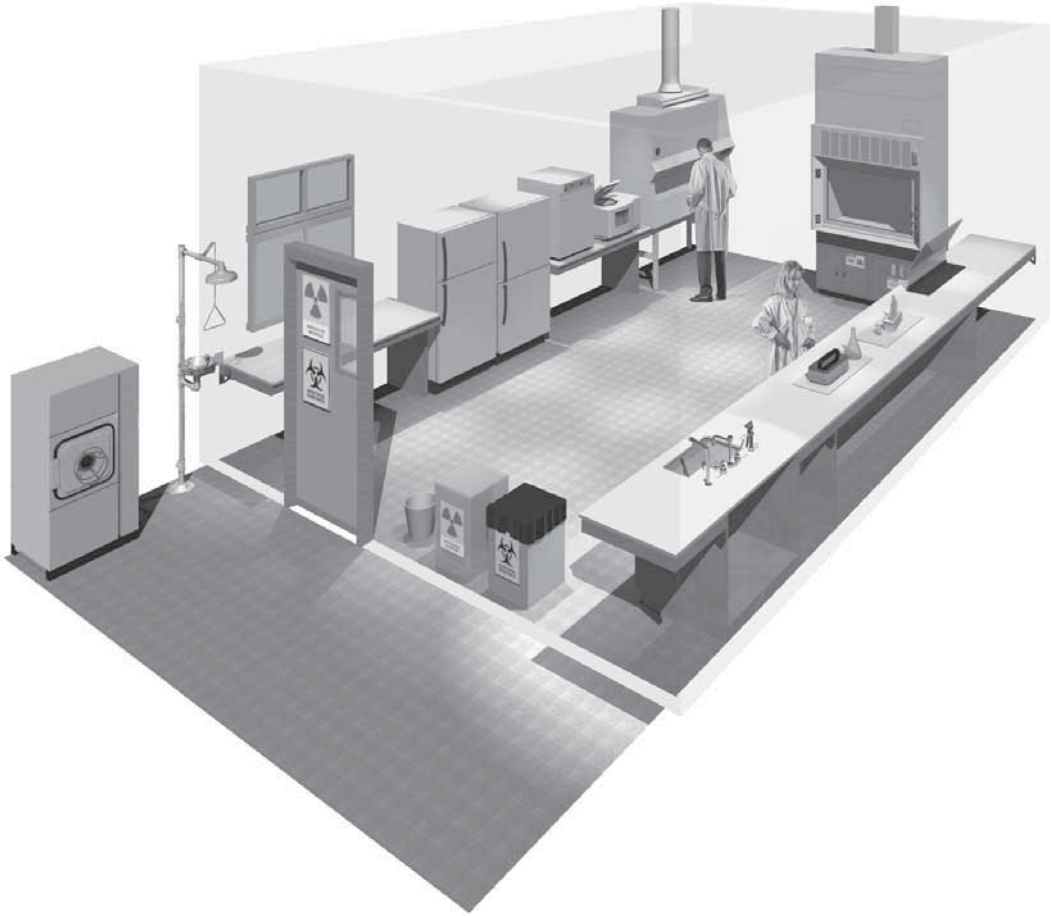


图3 典型的二级生物安全水平实验室

(图片由 CUH2A, Princeton, NJ, USA 提供)。在生物安全柜中进行可能发
生气溶胶的操作程序。门保持关闭并贴上适当的危险标志。潜在被污染
的废弃物同普通废弃物隔开。

- 处理感染性物质；如果使用密封的安全离心杯，并在生物安全柜内装
样、取样，则这类材料可在开放实验室离心
 - 空气传播感染的危险增大时
 - 进行极有可能产生气溶胶的操作时（包括离心、研磨、混匀、剧烈摇
动、超声破碎、打开内部压力和周围环境压力不同的盛放有感染性物
质的容器、动物鼻腔接种以及从动物或卵胚采集感染性组织）。
3. 一次性塑料接种环，也可在生物安全柜内使用电加热接种环，以减少生
成气溶胶。
 4. 螺口盖试管及瓶子。
 5. 用于清除感染性材料污染的高压灭菌器或其他适当工具。

6. 一次性巴斯德塑料移液管，尽量避免使用玻璃制品。
7. 在投入使用前，像高压灭菌器和生物安全柜等设备必须用正确方法进行验收。应参照生产商的说明书定期检测（见第7章）。

健康和医学监测

主管机构有责任通过实验室主任来确保实验室全体工作人员接受适当的健康监测。监测的目的是监控职业获得性疾病。为达到这些目的，应进行如下工作：

1. 根据需要提供主动或被动免疫（见附录2）
2. 促进实验室感染的早期检测
3. 应禁止高度易感人群（如孕妇或免疫损伤人员）在高危险实验室中工作
4. 提供有效的个体防护装备和方法。

在一级生物安全水平操作微生物的实验室工作人员的监测指南

历史证据表明，在一级生物安全水平操作的微生物不太可能引起人类疾病或兽医医学意义的动物疾病。但理想的做法是，所有实验室工作人员应进行上岗前的体检，并记录其病史。疾病和实验室意外事故应迅速报告，所有工作人员都应意识到应用规范的实验室操作技术的重要性。

在二级生物安全水平操作微生物的实验室工作人员的监测指南

1. 必须有录用前或上岗前的体检。记录个人病史，并进行一次有目的的职业健康评估。
2. 实验室管理人员要保存工作人员的疾病和缺勤记录。
3. 育龄期妇女应知道某些微生物（如风疹病毒）的职业暴露对未出生孩子的危害。保护胎儿的正确措施因妇女可能接触的微生物而异。

培训

人为的失误和不规范的操作会极大地影响所采取的安全措施对实验室人员的防护效果。因此，熟悉如何识别与控制实验室危害的、有安全意识的工作人员，是预防实验室感染、差错和事故的关键。基于这一原因，不断地进行安全措施方面的在职培训是非常必要的。一个有效的安全规程首先始于实验室管理者，管理者应确保将安全的实验室操作及程序融合到工作人员的基本培训中。安全措施方面的培训是新工作人员岗前培训的有机组成部分，应向工作人员介绍生物安全操作规范和实验室操作指南，包括安全手册或操作手册。应采用诸如签

名传阅的方法，来确保工作人员阅读并理解了这些规程。实验室主管在对属下工作人员进行规范性实验室操作技术培训时起关键作用，生物安全官员可以帮助进行人员培训并研制教具和教案（参见第21章）。

人员培训的内容应始终包括如何采用安全的方法来进行下列所有实验室工作人员都会经常遇到的高危操作，包括：

1. 吸入危险（气溶胶产物），如使用接种环、划线接种琼脂平板、移液、制作涂片、打开培养物、采集血液/血清标本、离心等
2. 食入危险，如处理标本、涂片以及培养物
3. 在使用注射器和针头时刺伤皮肤的危险
4. 处理动物时被咬伤、抓伤
5. 处理血液以及其他有潜在病理学危害的材料
6. 感染性材料的清除污染和处理。

废弃物处理

废弃物是指将要丢弃的所有物品。

在实验室内，废弃物最终的处理方式与其污染被清除的情况是紧密相关的。对于日常用品而言，很少有污染材料需要真正清除出实验室或销毁。大多数的玻璃器皿、仪器以及实验服都可以重复或再使用。废弃物处理的首要原则是所有感染性材料必须在实验室内清除污染、高压灭菌或焚烧。

用以处理潜在感染性微生物或动物组织的所有的实验室物品，在被丢弃前应考虑的主要问题有：

1. 是否已采取规定程序对这些物品进行了有效的清除污染或消毒？
2. 如果没有，他们是否以规定的方式包裹，以便就地焚烧或运送到其他有焚烧设施的地方进行处理？
3. 丢弃已清除污染的物品时，是否会对直接参与丢弃的人员，或在设施外可能接触到丢弃物的人员造成任何潜在的生物学或其他方面的危害？

清除污染

高压蒸汽灭菌是清除污染时的首选方法。需要清除污染并丢弃的物品应装在容器中（如根据内容物是否需要高压灭菌和/或焚烧而采用不同颜色标记的可以高压灭菌的塑料袋）。也可采用其他可以除去和/或杀灭微生物的替代方法（详见第14章）。

污染性材料和废弃物的处理和丢弃程序

要对感染性物质及其包装物进行鉴别并分别进行处理，相关工作要遵守国家和国际规定。废弃物可以分成以下几类：

1. 可重复或再使用，或按普通“家庭”废弃物丢弃的非污染（非感染性）废弃物
2. 污染（感染性）锐器—皮下注射用针头、手术刀、刀子及破碎玻璃；这些废弃物应收集在带盖的不易刺破的容器内，并按感染性物质处理
3. 通过高压灭菌和清洗来清除污染后重复或再使用的污染材料
4. 高压灭菌后丢弃的污染材料
5. 直接焚烧的污染材料。

锐器

皮下注射针头用过后不应再重复使用，包括不能从注射器上取下、回套针头护套、截断等，应将其完整地置于盛放锐器的一次性容器中。单独使用或带针头使用的一次性注射器应放在盛放锐器的一次性容器内焚烧，如需要可先高压灭菌。

盛放锐器的一次性容器必须是不易刺破的，而且不能将容器装得过满。当达到容量的四分之三时，应将其放入“感染性废弃物”的容器中进行焚烧，如果实验室规程需要，可以先进行高压灭菌处理。盛放锐器的一次性容器绝对不能丢弃于垃圾场。

高压灭菌后重复使用的污染（有潜在感染性）材料

任何高压灭菌后重复使用的污染（有潜在感染性）材料不应事先清洗，任何必要的清洗、修复必须在高压灭菌或消毒后进行。

废弃的污染（有潜在感染性）材料

除了锐器按上面的方法进行处理以外，所有其他污染（有潜在感染性）材料在丢弃前应放置在防渗漏的容器（如有颜色标记的可高压灭菌塑料袋）中高压灭菌。高压灭菌后，物品可以放在运输容器中运送至焚烧炉。如果可能，即使在清除污染后，卫生保健单位的废弃物也不应丢弃到垃圾场。如果实验室中配有焚烧炉，则可以免去高压灭菌：污染材料应放在指定的容器（如有颜色标记的袋子）内直接运送到焚烧炉中。可重复使用的运输容器应是防渗漏的，有密闭的盖子。这些容器在送回实验室再次使用前，应进行消毒清洁。

应在每个工作台上放置盛放废弃物的容器、盘子或广口瓶，最好是不易破碎的容器（如塑料制品）。当使用消毒剂时，应使废弃物充分接触消毒剂（即不能有气泡阻隔），并根据所使用消毒剂的不同（见第14章）保持适当接触时间。盛放废弃物的容器在重新使用前应高压灭菌并清洗。

污染材料的焚烧必须得到公共卫生、环保部门以及实验室生物安全官员的批准（见第14章中“焚烧”部分）。

化学品、火、电、辐射以及仪器设备安全

化学品、火、电或辐射事故可以间接导致病原微生物屏障系统的破坏。因此，所有微生物实验室在这些方面必须坚持很高的安全标准。国家或地方的主管部门通常会制订相关的法规和条例，必要时可以从他们那里寻求帮助。在本手册的第六部分（第17和第18章）将更详细地讨论化学品、火、电及辐射的危害。

有关安全设施的其他资料参见第11章。

第4章 防护实验室— 三级生物安全水平

三级生物安全水平的防护实验室是为处理危险度3级微生物和大容量或高浓度的、具有高度气溶胶扩散危险的危险度2级微生物的工作而设计的。三级生物安全水平需要比一级和二级生物安全水平的基础实验室(见第3章)更严格的操作和安全程序。

在本章中所列出的指标是在一级和二级生物安全水平的基础实验室的标准之上所需增添的部分,因此三级生物安全水平的防护实验室首先必须应用基础实验室的指标。主要的增添部分和修改为:

1. 操作规范
2. 实验室设计和设施
3. 健康和医学监测。

三级生物安全实验室应在国家或其他有关的卫生主管部门登记或列入名单。

操作规范

除下列修改以外,应采用一级和二级生物安全水平的基础实验室的操作规范:

1. 张贴在实验室入口门上的国际生物危害警告标志(见图1)应注明生物安全级别以及管理实验室出入的负责人姓名,并说明进入该区域的所有特殊条件,如免疫接种状况。
2. 实验室防护服必须是正面不开口的或反背式的隔离衣、清洁服、连体服、带帽的隔离衣,必要时穿着鞋套或专用鞋。前系扣式的标准实验服不适用,因为不能完全罩住前臂。实验室防护服不能在实验室外穿着,且必须在清除污染后再清洗。当操作某些微生物因子时(如农业或动物感染性因子),可以允许脱下日常服装换上专用的实验服。
3. 开启各种潜在感染性物质的操作均必须在生物安全柜或其他基本防护设施(参见第10章)中进行。
4. 有些实验室操作,或在进行感染了某些病原体的动物操作时,必须配备呼吸防护装备(见第11章)。

实验室的设计和设施

除下列修改以外，应采用一级和二级生物安全水平的基础实验室的设计和设施：

1. 实验室应与同一建筑内自由活动区域分隔开，具体可将实验室置于走廊的盲端，或设隔离区和隔离门，或经缓冲间（即双门通过间或二级生物安全水平的基础实验室）进入。缓冲间是一个在实验室和邻近空间保持压差的专门区域，其中应设有分别放置洁净衣服和脏衣服等设施，而且也可能需要有淋浴设施。
2. 缓冲间的门可自动关闭且互锁，以确保某一时间只有一扇门是开着的。应当配备能击碎的面板供紧急撤离时使用。
3. 实验室的墙面、地面和天花板必须防水，并易于清洁。所有表面的开口（如管道通过处）必须密封以便于清除房间污染。
4. 为了便于清除污染，实验室应密封。需建造空气管道通风系统以进行气体消毒。
5. 窗户应关闭、密封、防碎。
6. 在每个出口附近安装不需用手控制的洗手池。
7. 必须建立可使空气定向流动的可控通风系统。应安装直观的监测系统，以便工作人员可以随时确保实验室内维持正确的定向气流，该监测系统可带也可不带警报系统。
8. 在构建通风系统时，应保证从三级生物安全实验室内所排出的空气不会逆流至该建筑物内的其他区域。空气经高效空气过滤器（high-efficiency particulate air filters, HEPA过滤器）过滤、更新后，可在实验室内再循环使用。当实验室空气（来自生物安全柜的除外）排出到建筑物以外时，必须在远离该建筑及进气口的地方扩散。根据所操作的微生物因子不同，空气可以经HEPA过滤器过滤后排放。可以安装取暖、通风和空调（HVAC）控制系统来防止实验室出现持续正压。应考虑安装视听警报器，向工作人员发出HVAC系统故障信号。
9. 所有的HEPA过滤器必须安装成可以进行气体消毒和检测的方式。
10. 生物安全柜的安装位置应远离人员活动区，且避开门和通风系统的交叉区（见第10章）。
11. 从Ⅰ级和Ⅱ级生物安全柜（见第10章）排出的空气，在通过HEPA过滤器后排出时，必须避免干扰安全柜的空气平衡以及建筑物排风系统。

12. 防护实验室中应配置用于污染废弃物消毒的高压灭菌器。如果感染性废弃物需运出实验室处理，则必须根据国家或国际的相应规定，密封于不易破裂的、防渗漏的容器中。
13. 供水管必须安装防逆流装置。真空管道应采用装有液体消毒剂的防气阀和HEPA过滤器或相当产品进行保护。备用真空泵也应用防气阀和过滤器进行适当保护。
14. 三级生物安全水平的防护实验室，其设施设计和操作规范应予存档。

三级生物安全水平实验室设计的实例见图4。

实验室设备

在三级生物安全水平实验室中选择设备（包括生物安全柜（见第10章）等）的原则，与二级生物安全水平的基础实验室一样。但在三级生物安全水平，所有和感染性物质有关的操作均需在生物安全柜或其他基本防护设施中进行。像离心机等需要另外配置防护用附件（如安全离心桶或防护转子）的仪器需要进行特别考虑。有些离心机或其他设备（如用于感染性细胞的分选仪器）可能需要在局部另外安装带有HEPA过滤器的排风系统以达到有效的防护效果。

健康和医学监测

一级和二级生物安全水平的基础实验室的健康和医学监测的目的也适用于三级生物安全水平的防护实验室，但需作如下修改：

1. 对在三级生物安全水平的防护实验室内工作的所有人员，要强制进行医学检查。内容包括一份详细的病史记录和针对具体职业的体检报告。
2. 临床检查合格后，给受检者配发一个医疗联系卡（如图5所示），说明他或她受雇于三级生物安全水平的防护实验室。卡片上应有持卡者的照片，卡片应制成钱包大小，并由持卡者随身携带。所填写的联系人姓名需经所在机构同意，应包括实验室主任、医学顾问和/或生物安全官员。

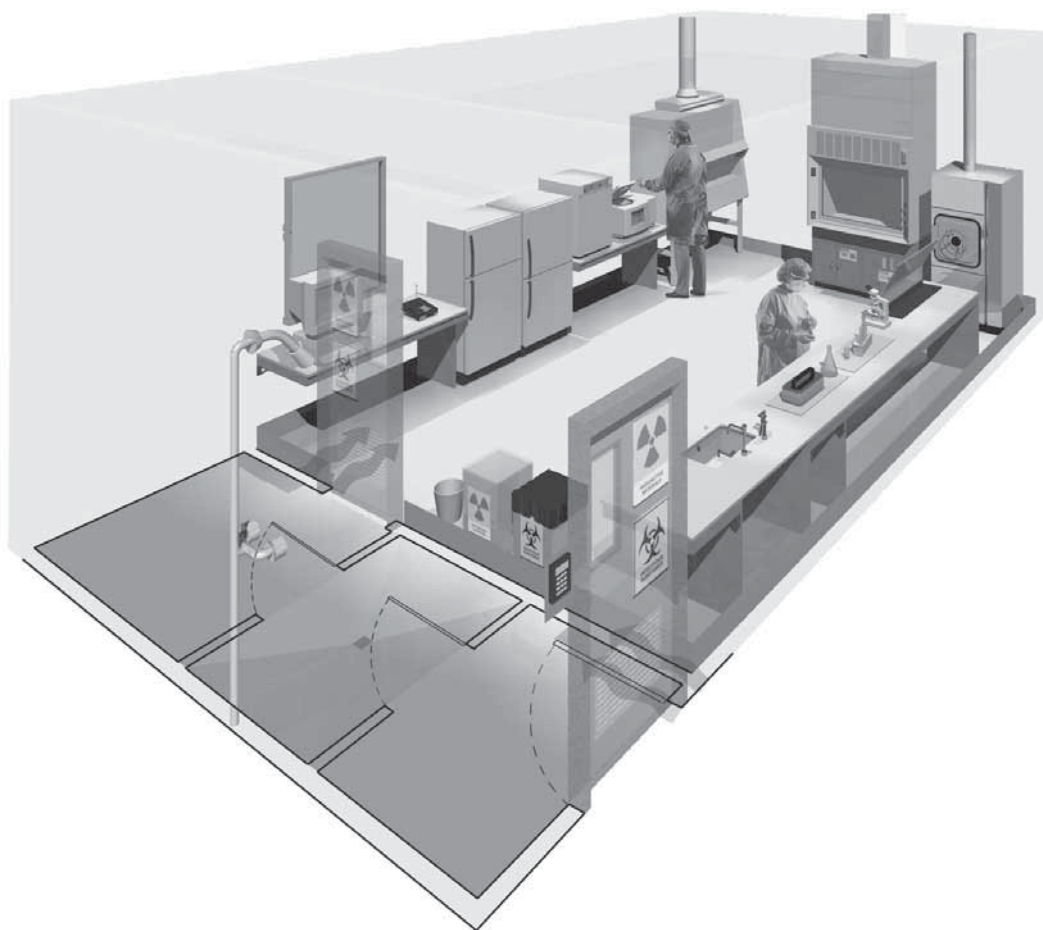


图4 典型的三级生物安全水平实验室

(图片由CUH2A, Princeton, NJ, USA提供)。实验室与公共通道分开并通过缓冲间(双门入口或二级生物安全水平的基础实验室)或气锁室进入。处理废弃物前,在实验室内先进行高压灭菌以清除污染。应有非手控的水槽。形成向内气流而且涉及感染性材料的全部工作应在生物安全柜中进行。

A. 卡片正面

疾病监测卡	持卡者 照片
姓名 _____	
致工作人员 由本人持有此卡片。当出现不能解释的发热病症时，将该卡片交给医生，并按所列出的顺序通知下列人员中的某一位。	
医师 _____	单位电话: _____
_____	家庭电话: _____
医师 _____	单位电话: _____
_____	家庭电话: _____

B. 卡片反面

致医生:
持该卡者在 _____ 工作， 工作环境中存在致病性病毒、立克次体、细菌、原生动植物或寄生虫。当出现不能解释的发热病症时，请与雇主单位联系，以了解该工作人雇员可能接触的致病因子的相关信息。
实验室名称: _____
地址: _____

电话: _____

图5 医疗联系卡的推荐样式

第5章 最高防护实验室— 四级生物安全水平

四级生物安全水平的最高防护实验室是为进行与危险度4级微生物相关的工作而设计的。这种实验室在建设和投入使用前，应充分咨询有运作类似设施经验的机构。四级生物安全水平的最高防护实验室的运作应在国家或其他有关的卫生主管机构的管理下进行。下列资料仅作为介绍性材料，有关四级生物安全水平实验室发展的实质性工作，应与WHO的生物安全规划处¹联系相关资料。

操作规范

除下列修改以外，应采用三级生物安全水平的操作规范：

1. 实行双人工作制，任何情况下严禁任何人单独在实验室内工作。这一点在防护服型四级生物安全水平实验室中工作时尤其重要。
2. 在进入实验室之前以及离开实验室时，要求更换全部衣服和鞋子。
3. 工作人员要接受人员受伤或疾病状态下紧急撤离程序的培训。
4. 在四级生物安全水平的最高防护实验室中的工作人员与实验室外面的支持人员之间，必须建立常规情况和紧急情况下的联系方法。

实验室的设计和设施

三级生物安全水平的防护实验室的要求也适用于四级生物安全水平的最高防护实验室，但需增加如下几点：

1. **基本防护。**必须配备由下列之一或几种组合而成的、有效的基本防护系统。
 - **Ⅲ级生物安全柜型实验室：**在进入有Ⅲ级生物安全柜的房间（安全柜房间）前，要先通过至少有两道门的通道。在该类实验室结构中，由Ⅲ级生物安全柜来提供基本防护。实验室必须配备带有内外更衣间的个人淋浴室。对于不能从更衣室携带进出安全柜型实验室的材料、物

¹ Biosafety programme, Department of Communicable Disease Surveillance and Response, World Health Organization, 20 Avenue Appia, 1211 Geneva 27, Switzerland (<http://www.who.int/csr/>).

品，应通过双门结构的高压灭菌器或熏蒸室送入。只有在外门安全锁闭后，实验室内的工作人员才可以打开内门取出物品。高压灭菌器或熏蒸室的门采用互锁结构，除非高压灭菌器运行了一个灭菌循环，或已清除熏蒸室的污染，否则外门不能打开(见第10章)。

- **防护服型实验室**：自带呼吸设备的防护服型实验室，在设计和设施上与配备Ⅲ级生物安全柜的四级生物安全水平实验室有明显不同。防护服型实验室的房间布局设计成人员可以由更衣室和清洁区直接进入操作感染性物质的区域。必须配备清除防护服污染的淋浴室，以供人员离开实验室时使用。还需另外配备有内外更衣室的独立的个人淋浴室。进入实验室的人员需穿着一套正压的、供气经HEPA过滤的连身防护服。防护服的空气必须由双倍用气量的独立气源系统供给，以备紧急情况下使用。人员通过装有密封门的气锁室进入防护服型实验室。必须为在防护服型实验室内工作的人员安装适当的报警系统，以备发生机械系统或空气供给故障时使用(见第10章)。
2. **进入控制**。四级生物安全水平的最高防护实验室必须位于独立的建筑内，或是在一个安全可靠的建筑中明确划分出的区域内。人员或物品的进出必须经过气锁室或通过系统。人员进入时，需更换全部衣服，而离开时，在穿上自己的日常服装前应淋浴。
3. **通风系统控制**。设施内应保持负压。供风和排风均需经HEPA过滤。Ⅲ级安全柜型实验室和防护服型实验室的通风系统有显著差异：
 - **Ⅲ级安全柜型实验室**：通入Ⅲ级生物安全柜的气体可以来自室内，并经过安装在生物安全柜上的HEPA过滤器，或者由供风系统直接提供。从Ⅲ级生物安全柜内排出的气体在排到室外前需经两个HEPA过滤器过滤。工作中，安全柜内相对于周围环境应始终保持负压。应为安全柜型实验室安装专用的直排式通风系统。
 - **防护服型实验室**：需要配备专用的房间供风和排风系统。通风系统中的供风和排风部分相互平衡，以在实验室内产生由最小危险区流向最大潜在危险区的定向气流。应配备更强的排风扇，以确保设施内始终处于负压。必须监测防护服型实验室内部不同区域之间及实验室与毗连区域间的压力差。必须监测通风系统中供风和排风部分的气流，同时安装适宜的控制系統，以防止防护服型实验室压力上升。供风经HEPA过滤后输送至防护服型实验室、用于清除污染的浴室以及用于清除污染的气锁室或传递室内。防护服型实验室的排风必须通过两个串连的HEPA过滤器过滤后释放至室外，或者在经过两个HEPA过滤器过滤后循环使用，但仅限于防护服型实验室内。在任何情况下，四级生

物安全水平实验室所排出的气体均不能循环至其他区域。如果选择在防护服型实验室内循环使用空气，那么在操作中要极度谨慎，必须要考虑所进行研究的类型、在防护服型实验室中所使用的仪器、化学品及其他材料，以及研究中所使用动物的种类。

所有的HEPA过滤器必须每年进行检查、认证。HEPA过滤器支架的设计使得过滤器在拆除前可以原地清除污染。也可以将过滤器装入密封的、气密的原装容器中以备随后进行灭菌和/或焚烧处理。

4. **污水的净化消毒。**所有源自防护服型实验室、用于清除污染的传递间、用于清除污染的浴室或Ⅲ级生物安全柜的污水，在最终排往下水道之前，必须经过净化消毒处理。首选加热消毒（高压灭菌）法。污水在排出前，还需将pH值调至中性。个人淋浴室和卫生间的污水可以不经任何处理直接排到下水道中。
5. **废弃物和用过物品的灭菌。**实验室内必须配备双门、传递型高压灭菌器。对于不能进行蒸汽灭菌的仪器、物品，应提供其他清除污染的方法。
6. 必须要有供标本、实验用品以及动物进入的**气锁室**。
7. 必须配备**应急电源**和专用供电线路。
8. 必须安装**安全防护排水管**。

由于安全柜型或防护服型四级生物安全设施在工程、设计及结构方面的高度复杂性，这里没有给出此类设施的代表性图片。

因为四级生物安全水平实验室中工作的高度复杂性，应单独制订详细的工作手册，并在培训中进行检查。此外还应制订应急方案（见第13章）。在制订应急方案的准备过程中，应与国家和地方的卫生主管机构积极协作。同时，也要包括消防、警察、定点收治医院等其他应急服务机构。

第6章 实验动物设施

因实验或诊断目的而使用动物的实验人员要有道德上的职责，尽量照顾好动物，应尽量避免给动物带来不必要的痛苦或伤害。同时必须为动物提供舒适、卫生的笼具和足量、卫生的食物、饮水。实验结束时，必须以仁慈方式处死动物。

由于安全保障方面的原因，动物室应是一个独立分开的部分。如果它与实验室毗连，则设计上应当同实验室的公共部分分开，并便于清除污染与杀灭虫害。

表4 动物设施的防护水平：实验操作和安全设备汇总

危险度等级	防护水平	实验室操作和安全设施
1级	ABSL-1	限制出入，穿戴防护服和手套
2级	ABSL-2	ABSL-1的操作加：危险警告标志。可产生气溶胶的操作应使用Ⅰ级或Ⅱ级BSC。废弃物和饲养笼具在清洗前先清除污染。
3级	ABSL-3	ABSL-2的操作加：进入控制。所有操作均在BSC内进行，并穿着特殊防护服。
4级	ABSL-4	ABSL-3的操作加：严格限制出入。进入前更衣。配备Ⅲ级BSC或正压防护服。离开时淋浴。所有废弃物在清除出设施前需先清除污染。

ABSL: 动物设施生物安全水平; BSC: 生物安全柜

和实验室一样，动物设施主要根据所研究微生物的危险度评估结果和危险度等级命名为一级、二级、三级或四级动物设施生物安全水平。

关于动物实验室中使用的微生物，需要考虑的因素包括：

1. 正常传播途径
2. 使用的容量和浓度
3. 接种途径

4. 能否和以何种途径被排出。

关于动物实验室中使用的动物，需要考虑的因素包括：

1. 动物的自然特性，亦即动物的攻击性和抓咬倾向性
2. 自然存在的体内外寄生虫
3. 易感的动物疾病
4. 播散过敏原的可能性。

和对实验室的要求一样，根据动物生物安全等级，在设计特征、设备、防范措施方面的要求的严格程度也逐渐增加，表4介绍并汇总了有关的要求，其所有指标具有累加性，即高等级标准中包括低等级的标准。

动物设施——一级生物安全水平

一级生物安全水平的动物设施适用于饲养大多数经过检疫的储备实验动物（灵长类除外，关于这类动物应向国家权威机构咨询），以及专门接种了危险度1级微生物的动物。要求应用微生物学操作技术规范（GMT）。动物设施的主任必须制订动物操作和进入饲养场所应遵循的政策、规程和方案，为工作人员制订适宜的医学监测方案，制订并执行安全或操作手册。

动物设施——二级生物安全水平

二级生物安全水平的动物设施适用于专门接种了危险度2级微生物的动物，需要进行下列安全防护：

1. 必须符合一级生物安全水平动物设施的所有要求。
2. 在门及其他适宜的地方张贴生物危害警告标志（见图1）。
3. 设施的设计必须易于清洁和管理。
4. 门必须向内开，并可以自动关闭。
5. 要有适宜的温度、通风和照明。
6. 如果采用机械通风，则气流的方向必须向内。排出的空气要排到室外，不得在建筑物内循环使用。
7. 授权人员方可进入。
8. 仅接纳实验用动物。
9. 应制订节肢动物和啮齿类动物的控制方案。
10. 如有窗户，必须是安全、抗击碎的。如果窗户可以打开，则必须安装防节肢动物的纱网。

11. 使用后，工作表面应用有效的消毒剂来清除污染（见第14章）。
12. 可能产生气溶胶的工作必须使用生物安全柜（I 级或 II 级）或隔离箱，隔离箱要带有专用的供气和经HEPA过滤的排气装置。
13. 动物设施的现场或附近备有高压灭菌器。
14. 清理动物的垫料时必须尽量减少气溶胶和灰尘的产生。
15. 所有废料和垫料在丢弃前必须先清除污染。
16. 尽可能限制锐利器具的使用。锐器应始终收集在带盖的防刺破容器中，并按感染性物质处理。
17. 进行高压灭菌、焚烧的物品应装在密闭容器中安全运输。
18. 动物笼具在使用后必须清除污染。
19. 动物尸体必须焚烧。
20. 在设施内必须穿着防护服和其他装备，离去时脱下。
21. 必须有洗手设施。人员离开动物设施前必须洗手。
22. 如发生伤害，无论程度轻重，必须进行适当的治疗，且要报告并记录。
23. 禁止在设施内进食、饮水、吸烟和化妆。
24. 所有人员必须接受适当的培训。

动物设施—三级生物安全水平

三级生物安全水平的动物设施适用于专门接种了危险度3级微生物的动物，或根据危险度评估结果来确定。所有系统、操作和规程每年都需要重新检查及认证。需要执行下列安全防护措施：

1. 必须符合一级和二级生物安全水平动物设施的所有要求。
2. 严格控制进入。
3. 设施必须通过由双门入口构成的缓冲间，以便与实验室的其他部分及动物房隔开。
4. 缓冲间内必须配备洗手设施。
5. 缓冲间内必须配备淋浴设施。
6. 必须采用机械通风，以确保连续的气流通过每个房间。室内空气排出到室外前，必须经HEPA过滤，不得循环使用。系统的设计必须可以防止意外逆流及动物室内出现正压。
7. 在存在生物学危害的动物室内，必须在方便的位置安装高压灭菌器。感染性废弃物在移至设施的其他区域前需高压灭菌。

8. 现场应当就近备有焚烧炉，或由主管部门另作安排。
9. 感染危险度3级微生物的动物的饲养笼具，必须置于隔离器或在笼具后装有通风系统排风口的房间中。
10. 垫料应尽量无尘。
11. 所有的防护服在洗烫前必须先清除污染。
12. 窗户必须关闭、封严、抗破损。
13. 工作人员应进行适当的免疫接种。

动物设施—四级生物安全水平

正常情况下，此类设施中的工作与四级生物安全水平的最高防护实验室中的工作有关，国家和地方的规章和规定必须协调以同时适用于这两种实验室。在防护服型实验室内工作时，除了这里所说明的要求外，还应符合其他规定（见第5章）。

1. 必须符合一级、二级及三级生物安全水平动物设施的所有要求。
2. 严格限制进入，只有主任指定的工作人员方有权进入。
3. 禁止单独工作，必须遵守双人工作制度。
4. 工作人员必须已经接受过最高水平的微生物学培训，熟悉其工作中所涉及的危险以及必要的预防措施。
5. 饲养感染危险度4级微生物因子的动物的区域，必须遵照四级生物安全水平的最高防护实验室的防护标准。
6. 必须通过气锁缓冲室才能进入设施，气锁缓冲室的洁净侧与限制侧之间必须由更衣室、淋浴室分开。
7. 进入设施时，工作人员必须脱下日常服装，并换上专用防护服。工作结束后，必须脱下防护服进行高压灭菌，淋浴后再离去。
8. 设施必须安装带有HEPA过滤器的排风系统进行通风，以确保室内负压（向内气流）。
9. 通风系统必须能防止气体逆流及出现正压。
10. 必须配备双门高压灭菌器来传递物品，洁净端在防护室外的房间内。
11. 必须配备传递气锁舱以供传递不能高压灭菌的物品，其洁净端在防护室外的房间内。
12. 在进行感染危险度4级微生物的动物的操作时，均必须在四级生物安全水平的最高防护实验室中进行。

13. 所有动物必须饲养在隔离器内。
14. 所有垫料和废弃物在清除出设施前必须经高压灭菌处理。
15. 工作人员必须进行医学监测。

无脊椎动物

和脊椎动物一样，动物设施的生物安全等级由所研究的或自然存在的微生物的危险度等级决定，或根据危险度评估结果来确定。对于某些节肢动物，尤其是飞行昆虫，必须另外采取如下的预防措施：

1. 已感染和未感染的无脊椎动物应分开房间饲养。
2. 房间能密闭进行熏蒸消毒。
3. 备有喷雾型杀虫剂。
4. 应配备制冷设施，以备必要时降低无脊椎动物的活动性。
5. 进入设施的缓冲间内应安装捕虫器，并在门上安装防节肢动物的纱网。
6. 所有通风管道和可开启的窗户均要安装防节肢动物的纱网。
7. 水槽和排水管上的存水弯管内不能干涸。
8. 所有废弃物应高压灭菌，因为对于某些无脊椎动物，任何消毒剂均不能将其杀死。
9. 对会飞、爬、跳跃的节肢动物的幼虫和成虫应坚持计数检查。
10. 放置蟑螂的容器应竖立置于油碟中。
11. 已感染或可能感染的飞行昆虫必须收集在有双层网的笼子中。
12. 必须在生物安全柜或隔离箱中操作已感染或可能感染的节肢动物。
13. 已感染或可能感染的节肢动物可以在冷却盘上操作。

详细资料见参考文献 (3-6)。

第7章 实验室/动物设施试运行指南

实验室/动物设施的试运行可以定义为：对已经完成安装、检查、功能测试的指定实验室的结构部分、系统和/或系统的组成部分所进行的系统性检查，然后形成文件，证明其符合国家或国际标准。试运行合格的要求根据每一个建筑系统的设计标准和设计功能的不同而不同。换句话说，那些指定达到1-4级不同生物安全水平的实验室，其试运行要求也可能各有不同，并逐渐变得复杂。地质断层带以及极端热、冷或潮湿等地理和气候条件也可能影响实验室的设计，并因此影响试运行要求。在完成试运行以后，有关结构部分和支持系统应能满足可正常预期的、各种不同的操作条件和故障模式，这样方能得到批准。

应尽早确立试运行程序和接受标准，最好是在建造或改建计划的规划阶段就确立好。在计划早期确认了试运行程序后，建筑师、工程师、安全和卫生人员以及实验室最终用户就能了解特定实验室的性能要求，并为实验室和/或动物设施的性能指标设定统一的期望值。试运行程序为实验室所在机构和周围社区提供一个高度可信的保证，即实验室的结构、电力、机械和管道系统、防护和净化系统以及安全保障和警报系统将按设计要求运行，可以确保对特定实验室或动物设施中所操作的所有潜在危险性微生物提供有效的防护。

试运行工作通常在实验室或动物设施的项目计划阶段就开始，并贯穿于整个施工过程和随后的保修期。保修期通常在设施起用后持续一年。一般推荐那些与参与该实验室设施的建设和设计的建筑工程公司无关的单位作为试运行机构。试运行机构作为实验室建造或改建单位的支持者，可以认为是设计队伍中的成员；他们必须在计划早期参与工作。某些情况下，实验室所在单位也可以担任自己实验室的试运行机构。对于更为复杂的实验室设施（三级或四级生物安全水平），实验室所在机构可能希望从外面聘请那些对试运行复杂生物安全实验室和动物设施方面具有成功经验的试运行机构。在选择使用独立的试运行机构时，实验室所在机构仍然可以作为试运行队伍的一部分。除了试运行机构以外，实验室所在机构的安全官员、项目官员、计划经理以及操作和维护工作人员代表也推荐作为试运行队伍中的成员。

下列各项虽然并非实验室系统和组成部分的全面内容，但在根据改建或建造的实验设施的防护水平来进行功能测试时，这些内容可能包括在该试运行计划中。明显地，实际的试运行计划将反映出正在计划中的实验室的复杂性。

1. 包括与远程监视和控制点相连接的建筑自动化系统
2. 电子监控和检测系统
3. 电子安全锁和接近装置阅读器
4. 暖气、通风(送风和排风)和空调(HVAC)系统
5. 高效空气(HEPA)过滤系统
6. HEPA净化系统
7. HVAC和排风系统控制以及互锁控制
8. 密封隔离调节阀
9. 实验室制冷系统
10. 锅炉和蒸汽系统
11. 火情探测、扑灭和警报系统
12. 市政水回流阻止器
13. 水处理系统(亦即反渗透蒸馏水)
14. 废水处理和中和系统
15. 管道排水引流系统
16. 化学除污系统
17. 医学实验室供气系统
18. 呼吸供气系统
19. 仪器设备供气系统
20. 实验室和支持区域不同级别压力差的验证
21. 局域网(LAN)和计算机数据系统
22. 正常电源系统
23. 应急电源系统
24. 不间断电源系统
25. 应急照明系统
26. 照明固定装置的穿透密封
27. 电和机械设施的穿透密封
28. 电话系统

29. 气锁门互锁控制
30. 气密门密封
31. 窗户和可视面板的穿透密封
32. 屏障传递口穿透
33. 结构完整性查核: 混凝土地板、墙及天花板
34. 隔离涂层的查核: 地板、墙及天花板
35. BSL4防护外壳的加压和隔离功能
36. 生物安全柜
37. 高压灭菌器
38. 液氮系统和警报器
39. 渗水监测系统(例如流入防护区)
40. 净化淋浴和化学添加剂系统
41. 笼具的洗涤和中和系统
42. 废弃物处理。

第8章 实验室/动物设施认证指南

实验室是一个复杂而动态的环境。当今的生物医学研究和临床实验室必须能够快速适应不断发展的公共卫生需要和压力。一个典型的例子为，实验室需要调整重点以应付新出现的或重新出现的传染性疾病的挑战。为了确保这些动态实验室的环境能适应并维持在适当和安全的状态，所有生物医学研究实验室和临床实验室都应该定期进行“认证”。实验室认证工作有助于确保：

1. 采用了正确的工程控制并能按设计正常运行
2. 适当的现场和规章的专门管理控制到位
3. 个体防护装备能满足所进行工作的要求
4. 充分考虑对废弃物和已用过材料的清除污染，适当的废弃物管理程序到位
5. 包括物理、电和化学安全的常规实验室安全程序到位。

实验室认证与实验室试运行工作（第7章）在一些重要方面均有不同。实验室认证是对实验室内部的所有安全特征和过程（工程控制、个体防护装备以及管理控制）进行系统性检查。对生物安全操作和规程也要进行检查。实验室认证应定期进行，是一种不断进行的保证质量和安全的活动。

受过充分培训的安全和卫生或生物安全专业人员可以进行实验室认证工作。实验室所在机构也可以雇用一些人员，他们有认证程序所需要的熟练的审核、考察和检查（这些名词术语可互用）的技能。但实验室所在机构也可以考虑或可能被要求让第三方来进行认证工作。

生物医学研究实验室机构和临床实验室机构可以制订各种检查表格，以利于确保认证过程的一致性。这些表格应该有足够的灵活性，以适应不同实验室结构和程序上的差异，这些实验室需要在同一时间在实验室所在机构内部用统一的方法进行各种类型的工作。必须注意的是，只有经过适当培训的工作人员才允许使用这些表格，以使这些表格不会用来替代可靠的生物安全专业评估。表5-表7列出了这样一些表格的例子。

检查结果应与实验室人员和管理者一起讨论。对于在检查过程中发现的所有不足之处，实验室应指定专人负责采取改正措施。在所有的不足之处妥善处理之后，实验室认证才算完成，实验室才能允许运行。

四级生物安全水平实验室操作的复杂性超出了本手册的范围。有关这方面的详细资料，请与世界卫生组织的生物安全规划处¹联络（见附录3）。

¹ WHO Biosafety programme, Department of Communicable Disease Surveillance and Response, World Health Organization, 20 Avenue Appia, 1211 Geneva 27, Switzerland (<http://www.who.int/csr/>).

表5 基础实验室——一级生物安全水平：实验室安全检查

地点				日期	
实验室管理人员					
检查项目 (输入检查日期)	是	否	不适用	备注	
实验室				生物安全水平： 附上适当的生物 安全检查表	
适当的警示标志：紫外线、激光、放射性 物质等	<input type="checkbox"/>	<input type="checkbox"/>	<input type="checkbox"/>		
供取阅并遵照执行的生物安全指南	<input type="checkbox"/>	<input type="checkbox"/>	<input type="checkbox"/>		
实验室仪器正确标记 (生物危害性、放射 性、有毒等)	<input type="checkbox"/>	<input type="checkbox"/>	<input type="checkbox"/>		
实验室设计					
设计易于清洁	<input type="checkbox"/>	<input type="checkbox"/>	<input type="checkbox"/>		
房间的紫外灯安装互锁开关	<input type="checkbox"/>	<input type="checkbox"/>	<input type="checkbox"/>		
所有架子都固定	<input type="checkbox"/>	<input type="checkbox"/>	<input type="checkbox"/>		
实验台面防水，能耐酸、碱、有机溶剂和 耐热	<input type="checkbox"/>	<input type="checkbox"/>	<input type="checkbox"/>		
提供足够的照明	<input type="checkbox"/>	<input type="checkbox"/>	<input type="checkbox"/>		
有足够的储存空间并适当使用	<input type="checkbox"/>	<input type="checkbox"/>	<input type="checkbox"/>		
气瓶					
所有气瓶均固定	<input type="checkbox"/>	<input type="checkbox"/>	<input type="checkbox"/>		
储备气瓶均套上安全帽	<input type="checkbox"/>	<input type="checkbox"/>	<input type="checkbox"/>		
窒息性气体和有毒气体的气瓶只置于通风 房间	<input type="checkbox"/>	<input type="checkbox"/>	<input type="checkbox"/>		
有多余气瓶或空的气瓶	<input type="checkbox"/>	<input type="checkbox"/>	<input type="checkbox"/>		
化学品					
易燃物品储存在易燃物品专用储存柜中	<input type="checkbox"/>	<input type="checkbox"/>	<input type="checkbox"/>		
过氧化物记录两组日期 (收到和打开的日 期)	<input type="checkbox"/>	<input type="checkbox"/>	<input type="checkbox"/>		
化学品之间正确隔开	<input type="checkbox"/>	<input type="checkbox"/>	<input type="checkbox"/>		
危害性化学品储存在目视水平线上方	<input type="checkbox"/>	<input type="checkbox"/>	<input type="checkbox"/>		
化学品放在地板上	<input type="checkbox"/>	<input type="checkbox"/>	<input type="checkbox"/>		
化学品容器敞口放置	<input type="checkbox"/>	<input type="checkbox"/>	<input type="checkbox"/>		
所有溶液均正确加以标记	<input type="checkbox"/>	<input type="checkbox"/>	<input type="checkbox"/>		
使用水银温度计	<input type="checkbox"/>	<input type="checkbox"/>	<input type="checkbox"/>		
冰箱/冰柜/冷库					
有食物	<input type="checkbox"/>	<input type="checkbox"/>	<input type="checkbox"/>		
易燃物品置于防爆/安全装备中	<input type="checkbox"/>	<input type="checkbox"/>	<input type="checkbox"/>		
致癌性、放射性和/或生物危害性物质的包 装外有标签	<input type="checkbox"/>	<input type="checkbox"/>	<input type="checkbox"/>		
冷库有紧急通道	<input type="checkbox"/>	<input type="checkbox"/>	<input type="checkbox"/>		

检查项目 (输入检查日期)	是	否	不适用	备注
电器				
存在延长线路	<input type="checkbox"/>	<input type="checkbox"/>	<input type="checkbox"/>	
插座接地, 极性正确	<input type="checkbox"/>	<input type="checkbox"/>	<input type="checkbox"/>	
在洗涤槽旁、淋浴器下方等处接线	<input type="checkbox"/>	<input type="checkbox"/>	<input type="checkbox"/>	
仪器电线有磨损或损坏	<input type="checkbox"/>	<input type="checkbox"/>	<input type="checkbox"/>	
超载的插座或接线板	<input type="checkbox"/>	<input type="checkbox"/>	<input type="checkbox"/>	
电源接线板架设在地板上	<input type="checkbox"/>	<input type="checkbox"/>	<input type="checkbox"/>	
线路有合适的保险丝	<input type="checkbox"/>	<input type="checkbox"/>	<input type="checkbox"/>	
靠近水源的插座符合地方规定	<input type="checkbox"/>	<input type="checkbox"/>	<input type="checkbox"/>	
电源线有接地	<input type="checkbox"/>	<input type="checkbox"/>	<input type="checkbox"/>	
便携式空间加热器	<input type="checkbox"/>	<input type="checkbox"/>	<input type="checkbox"/>	
个体防护装备				
实验室内有洗眼设施	<input type="checkbox"/>	<input type="checkbox"/>	<input type="checkbox"/>	
有安全淋浴设施	<input type="checkbox"/>	<input type="checkbox"/>	<input type="checkbox"/>	
有个体防护装备 (手套、隔离衣、护目镜等)	<input type="checkbox"/>	<input type="checkbox"/>	<input type="checkbox"/>	
操作者正确着装	<input type="checkbox"/>	<input type="checkbox"/>	<input type="checkbox"/>	
未穿实验外套、隔离衣、工作服、手套和其他个体防护服离开实验室	<input type="checkbox"/>	<input type="checkbox"/>	<input type="checkbox"/>	
有低温保存的个体防护装备	<input type="checkbox"/>	<input type="checkbox"/>	<input type="checkbox"/>	
废弃物处理				
废弃物不适当处理的证据	<input type="checkbox"/>	<input type="checkbox"/>	<input type="checkbox"/>	
废弃物隔离放置在正确的容器中	<input type="checkbox"/>	<input type="checkbox"/>	<input type="checkbox"/>	
化学品废弃物的容器标注名称和日期并保持关闭	<input type="checkbox"/>	<input type="checkbox"/>	<input type="checkbox"/>	
化学品废弃物的容器适当处理并储存	<input type="checkbox"/>	<input type="checkbox"/>	<input type="checkbox"/>	
正确使用和处理盛放锐器的容器	<input type="checkbox"/>	<input type="checkbox"/>	<input type="checkbox"/>	
地板上没有垃圾	<input type="checkbox"/>	<input type="checkbox"/>	<input type="checkbox"/>	
实验室内张贴废弃物处理程序	<input type="checkbox"/>	<input type="checkbox"/>	<input type="checkbox"/>	
有职业保健和安全方案				
危害信息的交流	<input type="checkbox"/>	<input type="checkbox"/>	<input type="checkbox"/>	
呼吸保护	<input type="checkbox"/>	<input type="checkbox"/>	<input type="checkbox"/>	
听力保护	<input type="checkbox"/>	<input type="checkbox"/>	<input type="checkbox"/>	
甲醛监测	<input type="checkbox"/>	<input type="checkbox"/>	<input type="checkbox"/>	
环氧乙烷监测	<input type="checkbox"/>	<input type="checkbox"/>	<input type="checkbox"/>	
麻醉性气体监测	<input type="checkbox"/>	<input type="checkbox"/>	<input type="checkbox"/>	

检查项目 (输入检查日期)	是	否	不适用	备注
一般工程控制				
实验室相对于普通地区、走廊及办公区为 负压	<input type="checkbox"/>	<input type="checkbox"/>	<input type="checkbox"/>	
洗涤槽或排水槽用作排风口	<input type="checkbox"/>	<input type="checkbox"/>	<input type="checkbox"/>	
有洗手池	<input type="checkbox"/>	<input type="checkbox"/>	<input type="checkbox"/>	
暴露的机器零件 (滑轮、齿轮)	<input type="checkbox"/>	<input type="checkbox"/>	<input type="checkbox"/>	
实验室工作台上的真空管路装有过滤器和 防泄阀	<input type="checkbox"/>	<input type="checkbox"/>	<input type="checkbox"/>	
供水系统存在逆流危险	<input type="checkbox"/>	<input type="checkbox"/>	<input type="checkbox"/>	
蒸馏水系统状况良好	<input type="checkbox"/>	<input type="checkbox"/>	<input type="checkbox"/>	
积极有效的虫害控制计划	<input type="checkbox"/>	<input type="checkbox"/>	<input type="checkbox"/>	
一般操作及规程				
食品储存在实验室外	<input type="checkbox"/>	<input type="checkbox"/>	<input type="checkbox"/>	
微波炉上显著标记“不得用于处理食品， 仅供实验使用”	<input type="checkbox"/>	<input type="checkbox"/>	<input type="checkbox"/>	
在实验室内进食、饮水、吸烟和/或化妆...	<input type="checkbox"/>	<input type="checkbox"/>	<input type="checkbox"/>	
压力玻璃容器捆扎或加以防护 (如使用真 空气阀)	<input type="checkbox"/>	<input type="checkbox"/>	<input type="checkbox"/>	
禁止用嘴吸液	<input type="checkbox"/>	<input type="checkbox"/>	<input type="checkbox"/>	
有机械吸液装置可供使用	<input type="checkbox"/>	<input type="checkbox"/>	<input type="checkbox"/>	
实验室防护服与日常服装分开存放	<input type="checkbox"/>	<input type="checkbox"/>	<input type="checkbox"/>	
普通实验室维护				
玻璃容器存放在地板上	<input type="checkbox"/>	<input type="checkbox"/>	<input type="checkbox"/>	
差错危险明显	<input type="checkbox"/>	<input type="checkbox"/>	<input type="checkbox"/>	
工作表面有洁净吸收垫	<input type="checkbox"/>	<input type="checkbox"/>	<input type="checkbox"/>	
破碎玻璃器皿用机械方法处理 (扫帚和簸 箕、钳子等)	<input type="checkbox"/>	<input type="checkbox"/>	<input type="checkbox"/>	
防火				
喷水龙头可以移动，无阻塞	<input type="checkbox"/>	<input type="checkbox"/>	<input type="checkbox"/>	
墙壁、天花板、地板等有穿透开口	<input type="checkbox"/>	<input type="checkbox"/>	<input type="checkbox"/>	
线路或管道从门的开口穿过	<input type="checkbox"/>	<input type="checkbox"/>	<input type="checkbox"/>	
实验室过道至少宽 1m	<input type="checkbox"/>	<input type="checkbox"/>	<input type="checkbox"/>	
在管道系统或灯固定架上有物品存放	<input type="checkbox"/>	<input type="checkbox"/>	<input type="checkbox"/>	
实验室中储存了过量易燃物品	<input type="checkbox"/>	<input type="checkbox"/>	<input type="checkbox"/>	
可加热恒温浴				
装置有水位过低和过热断电保护	<input type="checkbox"/>	<input type="checkbox"/>	<input type="checkbox"/>	
用不可燃物质制造	<input type="checkbox"/>	<input type="checkbox"/>	<input type="checkbox"/>	

安全检查员签字: 完成检查日期:

表6 基础实验室一二级生物安全水平：实验室安全检查。
此表与一级生物安全水平实验室安全检查表一同使用。

地点	日期			
实验室管理人员				
检查项目 (输入检查日期)	是	否	不适用	备注
生物安全柜 (BSC)				日期:
去年进行了认证	<input type="checkbox"/>	<input type="checkbox"/>	<input type="checkbox"/>	位置:
每次操作前后均用适当的消毒剂擦拭 BSC表面	<input type="checkbox"/>	<input type="checkbox"/>	<input type="checkbox"/>	商标:
前格栅和排风过滤器无阻塞	<input type="checkbox"/>	<input type="checkbox"/>	<input type="checkbox"/>	类型:
安全柜内使用明火	<input type="checkbox"/>	<input type="checkbox"/>	<input type="checkbox"/>	序列号:
真空管道有内置过滤器和消毒防气 阀	<input type="checkbox"/>	<input type="checkbox"/>	<input type="checkbox"/>	
房间气流及安放位置对BSC有影响	<input type="checkbox"/>	<input type="checkbox"/>	<input type="checkbox"/>	
当可能生成气溶胶时使用BSC	<input type="checkbox"/>	<input type="checkbox"/>	<input type="checkbox"/>	
实验室				
只有得到授权的人员方可进入	<input type="checkbox"/>	<input type="checkbox"/>	<input type="checkbox"/>	
只有告知了所有潜在危险的人员才能进 入	<input type="checkbox"/>	<input type="checkbox"/>	<input type="checkbox"/>	
在实验室门上张贴专门的生物危害标志 ...	<input type="checkbox"/>	<input type="checkbox"/>	<input type="checkbox"/>	
• 使用现行、正确的标志	<input type="checkbox"/>	<input type="checkbox"/>	<input type="checkbox"/>	
• 标志清晰, 外表无破损	<input type="checkbox"/>	<input type="checkbox"/>	<input type="checkbox"/>	
所有门保持关闭	<input type="checkbox"/>	<input type="checkbox"/>	<input type="checkbox"/>	
清除污染				
专门针对所使用的微生物清除污染	<input type="checkbox"/>	<input type="checkbox"/>	<input type="checkbox"/>	
所有涉及感染性材料的溢出和意外事件均 向实验室主管报告	<input type="checkbox"/>	<input type="checkbox"/>	<input type="checkbox"/>	
在清理溢出物时使用适当的清除污染剂 ...	<input type="checkbox"/>	<input type="checkbox"/>	<input type="checkbox"/>	
在每次操作前后、每天以及发生溢出之 后, 均清除工作表面的污染	<input type="checkbox"/>	<input type="checkbox"/>	<input type="checkbox"/>	
污染废弃物的处理				
正确使用感染性废弃物的容器	<input type="checkbox"/>	<input type="checkbox"/>	<input type="checkbox"/>	
容器装得过满	<input type="checkbox"/>	<input type="checkbox"/>	<input type="checkbox"/>	
容器正确标记并关闭	<input type="checkbox"/>	<input type="checkbox"/>	<input type="checkbox"/>	
培养物及其他受控制的废弃物在丢弃前正 确清除了污染	<input type="checkbox"/>	<input type="checkbox"/>	<input type="checkbox"/>	
在实验室外清除污染的材料按照当地规章 和规定采用封闭、耐用、防漏的容器运 输	<input type="checkbox"/>	<input type="checkbox"/>	<input type="checkbox"/>	

实验室生物安全手册

检查项目 (输入检查日期)	是	否	不适用	备注
混合性废弃物在按化学和放射性废弃物一样处理之前先进行生物学净化处理	<input type="checkbox"/>	<input type="checkbox"/>	<input type="checkbox"/>	
个体防护				
提醒实验室人员对所处理的微生物因子进行相应的免疫接种/检查	<input type="checkbox"/>	<input type="checkbox"/>	<input type="checkbox"/>	
联系适当的医学机构对职业暴露进行医学评估、监测和治疗	<input type="checkbox"/>	<input type="checkbox"/>	<input type="checkbox"/>	
操作感染性材料或污染仪器时戴手套	<input type="checkbox"/>	<input type="checkbox"/>	<input type="checkbox"/>	
在BSC外面处理感染性材料时进行面部保护	<input type="checkbox"/>	<input type="checkbox"/>	<input type="checkbox"/>	
摘除手套之后、操作完感染性微生物因子之后以及在离开实验室之前洗手	<input type="checkbox"/>	<input type="checkbox"/>	<input type="checkbox"/>	
有可以用于急救的抗菌药	<input type="checkbox"/>	<input type="checkbox"/>	<input type="checkbox"/>	
操作				
在可能生成感染性气溶胶或发生泼溅时使用BSC	<input type="checkbox"/>	<input type="checkbox"/>	<input type="checkbox"/>	
制订并采用生物安全手册	<input type="checkbox"/>	<input type="checkbox"/>	<input type="checkbox"/>	
工作人员阅读、复习关于操作和规程的说明 (包括安全手册和操作手册) 并遵照执行 (所有工作人员每年进行一次).....	<input type="checkbox"/>	<input type="checkbox"/>	<input type="checkbox"/>	
按规程操作, 以减少生成气溶胶或发生泼溅	<input type="checkbox"/>	<input type="checkbox"/>	<input type="checkbox"/>	
操作感染性微生物因子时使用针头锁闭注射器或一次性针头注射器	<input type="checkbox"/>	<input type="checkbox"/>	<input type="checkbox"/>	
只在BSC中打开离心杯和转子	<input type="checkbox"/>	<input type="checkbox"/>	<input type="checkbox"/>	
按照核准的运输规定采用核准的容器将感染性标本运出BSC	<input type="checkbox"/>	<input type="checkbox"/>	<input type="checkbox"/>	
设施				
在靠近实验室出口处有洗手池	<input type="checkbox"/>	<input type="checkbox"/>	<input type="checkbox"/>	
安全 检查员签字: 完成检查日期:				

表7 防护实验室—三级生物安全水平：实验室安全检查。
此表与一、二级生物安全水平的安全检查表一同使用。

地点 日期

实验室管理人员

检查项目 (输入检查日期)	是	否	不适用	备注
设施				
实验室与建筑物中的非限制区域分开	<input type="checkbox"/>	<input type="checkbox"/>	<input type="checkbox"/>	
通过配有自动关闭门的缓冲间进出实验室	<input type="checkbox"/>	<input type="checkbox"/>	<input type="checkbox"/>	
实验室内的所有穿透处均密封或可以封闭以清除污染	<input type="checkbox"/>	<input type="checkbox"/>	<input type="checkbox"/>	
房间通过单一途径排风，并排离实验区域	<input type="checkbox"/>	<input type="checkbox"/>	<input type="checkbox"/>	
有可控的通风系统以监测气流方向	<input type="checkbox"/>	<input type="checkbox"/>	<input type="checkbox"/>	
个体防护				
在实验室内穿着反背衣	<input type="checkbox"/>	<input type="checkbox"/>	<input type="checkbox"/>	
只在实验室区域穿着实验室防护服	<input type="checkbox"/>	<input type="checkbox"/>	<input type="checkbox"/>	
洗手池为脚动、肘动或自动控制	<input type="checkbox"/>	<input type="checkbox"/>	<input type="checkbox"/>	
手的保护				
处理感染性材料、可能污染的仪器以及工作表面时，戴两层手套	<input type="checkbox"/>	<input type="checkbox"/>	<input type="checkbox"/>	
呼吸保护				
当生物安全柜不能安全地控制气溶胶时，实验室中的所有工作人员均要佩戴呼吸保护装置	<input type="checkbox"/>	<input type="checkbox"/>	<input type="checkbox"/>	
操作				
在生物安全柜外面进行感染性材料的工作时，提供黏膜保护	<input type="checkbox"/>	<input type="checkbox"/>	<input type="checkbox"/>	
将与微生物因子有关的特定危害告知工作人员	<input type="checkbox"/>	<input type="checkbox"/>	<input type="checkbox"/>	
要求工作人员阅读所有操作和规程的说明（包括安全手册或操作手册）并遵照执行	<input type="checkbox"/>	<input type="checkbox"/>	<input type="checkbox"/>	
工作人员每年接受对规程更改部分的知识更新/追加培训	<input type="checkbox"/>	<input type="checkbox"/>	<input type="checkbox"/>	
所有污染废弃物在处理之前先高压灭菌 ...	<input type="checkbox"/>	<input type="checkbox"/>	<input type="checkbox"/>	

安全检查员签字: 完成检查日期:

第二部分

实验室生物安全保障

第9章 实验室生物安全保障的概念

《实验室生物安全手册》过去一直把重点放在传统的实验室生物安全指导上。手册强调的是微生物操作技术规范的应用；适当的防护设备；正确的实验室设计、操作和维护；以及如何通过行政管理来减少工作人员受伤或患病的危险。在按照这些推荐意见执行时，对环境以及周围较大范围社区所造成的危险也可降到最低。目前必须通过引入实验室生物安全保障措施来丰富上述实现生物安全的传统方法。最近全球发生的一系列事件强调有必要保护实验室以及实验室内的材料，以免可能因故意行为而危害人类、家畜、农业或环境。在确定一个单位的实验室生物安全保障的需要之前，必须首先理解“实验室生物安全 (laboratory biosafety)”和“实验室生物安全保障 (laboratory biosecurity)”之间的差异。

“实验室生物安全”一词用来描述那些用以防止发生病原体或毒素无意中暴露及意外释放的防护原则、技术以及实践。“实验室生物安全保障”则是指单位和个人为防止病原体或毒素丢失、被窃、滥用、转移或有意释放而采取的安全措施。

有效的生物安全规范是实验室生物安全保障活动的根本。通过危险度评估工作 (作为实验室所在机构生物安全方案中的一个组成部分来实施)，可以收集关于所使用生物体的类型、它们的物理位置、需要接触这些生物体的人员以及负责这些生物体人员的身份等信息。这些信息可以用于评估一个单位是否拥有这样的生物材料，而这些生物材料对于那些企图不当使用它们的人具有诱惑力。应建立国家标准来明确国家和各单位在防止标本、病原体和毒素被滥用方面应负的责任。

每个单位都必须根据本单位的需要、实验室工作的类型以及本地的情况等来制定和实施特定的实验室生物安全保障规划。因此，实验室生物安全保障活动应能代表所在单位的不同需求，必要时应由科技主管、研究负责人、生物安全官员、实验室的科研人员、后勤保障人员、管理人员、信息技术人员以及执法机构和安全机构的人员来参与。

实验室生物安全保障措施应以对病原体和毒素负责任的综合方案为基础，其中应包括对病原体和毒素的贮存位置、进出人员资料、使用记录、设施

内及设施间进行内部或外部运送的记录文件以及对材料进行任何灭活和/或丢弃等情况的最新调查结果。同样地，应制定一个单位的实验室生物安全保障方案来鉴别、报告、调查并纠正实验室生物安全保障工作中的违规情况，包括调查结果中不符合规定的地方。应明确规定公共卫生和安全保障管理部门在发生违反安全保障事件时的介入程度、作用和责任。

与实验室生物安全培训不同，所有人员都应进行实验室生物安全保障培训。通过培训可以帮助工作人员理解保护这些材料的必要性以及有关生物安全保障措施的原理，培训内容应包括复习有关国家标准和各单位的规定。在培训过程中，还应说明在发生违反安全保障的事件时相关人员具有哪些安全保障的作用和责任。

对于所有有权接触敏感材料的人员，考察他们在专业和道德方面是否胜任危险性病原体的工作，这也是有效的实验室生物安全保障活动的一个中心内容。

总之，安全保障预防应该像无菌操作技术和其他微生物安全操作技术一样，成为实验室常规工作的一部分。实验室安全保障措施不应阻碍对参比材料、临床和流行病学标本以及临床或公共卫生调查中所需资料的有效共享。职能部门的安全保障管理不应过度干涉科研人员的日常活动，也不应干扰其研究工作。对重要的研究和临床材料的合法使用必须得到保护。评估人员的可靠性、进行专门的安全保障培训以及针对病原体制订严格的保护措施等都是促进实验室生物安全保障的有效方法。所有这些努力必须通过对危险性和威胁的定期评估，以及对相关措施的定期检查及更新来加以维持。检查这些措施的执行情况，检查对有关规则、责任和纠正措施的解释是否清楚，这些都应该是实验室生物安全保障规划以及实验室生物安全保障国家标准所必不可少的内容。



第三部分

实验室设备

第10章 生物安全柜

生物安全柜 (biological safety cabinets, BSCs) 是为操作原代培养物、菌毒株以及诊断性标本等具有感染性的实验材料时, 用来保护操作者本人、实验室环境以及实验材料, 使其避免暴露于上述操作过程中可能产生的感染性气溶胶和溅出物而设计的。当操作液体或半流体, 例如摇动、倾注、搅拌, 或将液体滴加到固体表面上或另一种液体中时, 均有可能产生气溶胶。在对琼脂板划线接种、用吸管接种细胞培养瓶、采用多道加样器将感染性试剂的混悬液转移到微量培养板中、对感染性物质进行匀浆及涡旋振荡、对感染性液体进行离心以及进行动物操作时, 这些实验室操作都可能产生感染性气溶胶。由于肉眼无法看到直径小于 $5\ \mu\text{m}$ 的气溶胶以及直径为 $5\text{-}100\ \mu\text{m}$ 的微小液滴, 因此实验室工作人员通常意识不到有这样大小的颗粒在生成, 并可能吸入或交叉污染工作台面的其他材料。已经表明, 正确使用生物安全柜可以有效减少由于气溶胶暴露所造成的实验室感染以及培养物交叉污染。生物安全柜同时也能保护环境。

多年以来, 生物安全柜的基本设计已经历了多次改进。主要的变化是在排风系统增加了HEPA过滤器。对于直径 $0.3\ \mu\text{m}$ 的颗粒, HEPA过滤器可以截留99.97%, 而对于更大或更小的颗粒则可以截留99.99%。HEPA过滤器的这种特性使得它能够有效地截留所有已知传染因子, 并确保从安全柜中排出的是完全不含微生物的空气。生物安全柜设计中的第二个改进是将经HEPA过滤的空气输送到工作台面上, 从而保护工作台面上的物品不受污染。这一特点通常被称为实验对象保护 (product protection)。这些基本设计上的变化使得三种级别的生物安全柜都得到了改进, 表8列出了各种安全柜所能提供的保护。

注: 水平和垂直方向流出气流的工作柜 (“超净工作台”) 不属于生物安全柜, 也不能应用于生物安全操作。

I 级生物安全柜

图6为 I 级生物安全柜的原理图。房间空气从前面的开口处以 $0.38\ \text{m/s}$ 的低速率进入安全柜, 空气经过工作台表面, 并经排风管排出安全柜。定向流动的空氣可以将工作台面上可能形成的气溶胶迅速带离实验室工作人员而被送入排风

表8 不同保护类型及生物安全柜的选择

保护类型	生物安全柜的选择
个体防护, 针对危险度1-3级微生物	I级、II级、III级生物安全柜
个体防护, 针对危险度4级微生物, 手套箱型实验室	III级生物安全柜
个体防护, 针对危险度4级微生物, 防护服型实验室	I级、II级生物安全柜
实验对象保护	II级生物安全柜, 柜内气流是层流的 III级生物安全柜
少量挥发性放射性核素/化学品的防护	II级B1型生物安全柜, 外排风式II级A2型生物安全柜
挥发性放射性核素/化学品的防护	I级、II级B2型、III级生物安全柜

管内。操作者的双臂可以从前面的开口伸到安全柜内的工作台面上, 并可以通过玻璃窗观察工作台面的情况。安全柜的玻璃窗还能完全抬起来, 以便清洁工作台面或进行其他处理。

安全柜内的空气可以通过HEPA过滤器按下列方式排出: (a) 排到实验室中, 然后再通过实验室排风系统排到建筑物外面; (b) 通过建筑物的排风系统排到建筑物外面; (c) 直接排到建筑物外面。HEPA过滤器可以装在生物安全柜的压力

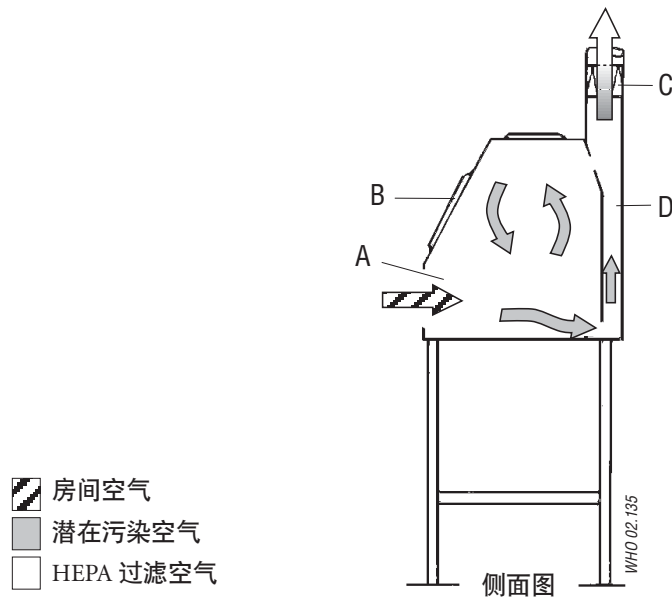


图6 I级生物安全柜原理图

A: 前开口; B: 窗口; C: 排风HEPA过滤器 D: 压力排风系统

排风系统 (the exhaust plenum) 里, 也可以装在建筑物的排风系统里。有些 I 级生物安全柜装有一体式排风扇, 而其他的则是借助建筑物排风系统的排风扇。

I 级生物安全柜是最早得到认可的, 并且由于其设计简单, 目前仍在世界各地广泛使用。I 级生物安全柜能够为人员和环境提供保护, 也可用于操作放射性核素和挥发性有毒化学品。但因未灭菌的房间空气通过生物安全柜正面的开口处直接吹到工作台面上, 因此 I 级生物安全柜对操作对象不能提供切实可靠的保护。

II 级生物安全柜

在应用细胞和组织培养物来进行病毒繁殖或其他培养时, 未经灭菌的房间空气通过工作台面是不符合要求的。II 级生物安全柜在设计上不但能提供个体防护, 而且能保护工作台面的物品不受房间空气的污染。II 级生物安全柜有四种不同的类型 (分别为 A1、A2、B1 和 B2 型), 它们不同于 I 级生物安全柜之处为, 只让经 HEPA 过滤的 (无菌的) 空气流过工作台面。II 级生物安全柜可用于操作危险度 2 级和 3 级的感染性物质。在使用正压防护服的情况下, II 级生物安全柜也可用于操作危险度 4 级的感染性物质。

II 级 A1 型生物安全柜

II 级 A1 型生物安全柜如图 7 所示。内置风机将房间空气 (供给空气) 经前面的开口引入安全柜内并进入前面的进风格栅。在正面开口处的空气流入速度至少应该达 0.38 m/s 。然后, 供气先通过供风 HEPA 过滤器, 再向下流动通过工作台面。空气在向下流动到距工作台面大约 6-18 cm 处分开, 其中的一半会通过前面的排风格栅, 而另一半则通过后面的排风格栅排出。所有在工作台面形成的气溶胶立刻被这样向下的气流带走, 并经两组排风格栅排出, 从而为实验对象提供最好的保护。气流接着通过后面的压力通风系统到达位于安全柜顶部、介于供风和排风过滤器之间的空间。由于过滤器大小不同, 大约 70% 的空气将经过供风 HEPA 过滤器重新返回到生物安全柜内的操作区域, 而剩余的 30% 则经过排风过滤器进入房间内或被排到外面。

II 级 A1 型生物安全柜排出的空气可以重新排入房间里, 也可以通过连接到专用通风管道上的套管或通过建筑物的排风系统排到建筑物外面。

安全柜所排出的经过加热和/或冷却的空气重新排入房间内使用时, 与直接排到外面环境相比具有降低能源消耗的优点。有些生物安全柜通过与排风系统的通风管道连接, 还可以进行挥发性放射性核素以及挥发性有毒化学品的操作 (表 8)。

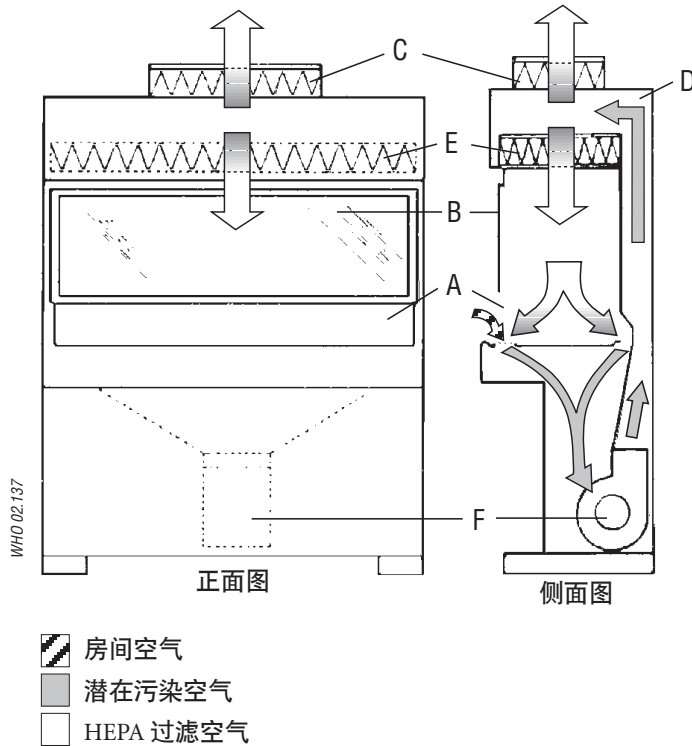


图7 II级A1型生物安全柜原理图

A: 前开口; B: 窗口; C: 排风HEPA过滤器; D: 后面的压力排风系统; E: 供风HEPA过滤器; F: 风机

外排风式 II级A2型以及 II级B1型和 II级B2型生物安全柜

外排风式 II级A2型以及 II级B1型 (图8) 和 II级B2型生物安全柜都是由 II级A1型生物安全柜变化而来, 这些不同类型的 II级生物安全柜, 连同 I级和 III级生物安全柜的特点见表9。生物安全柜设计上的每一种变化可以使不同的类型适用于特定的目的 (参见表8)。这些生物安全柜相互间都有一定的差异, 包括从前面的开口吸入空气的速度、在工作台面上再循环空气的量以及从安全柜中排出空气的量、安全柜的排风系统 (是通过专门的排风系统还是通过建筑物的排风系统? 是排到房间内还是排到建筑物的外面?) 以及压力设置 (安全柜是负压状态下的生物学污染管道和压力通风系统, 还是由负压管道和压力通风系统所包围的生物学污染管道和压力通风系统?)。

不同类型的 II级A型和 II级B型生物安全柜的详细介绍见参考文献7和8, 也可参考生产商的说明手册。

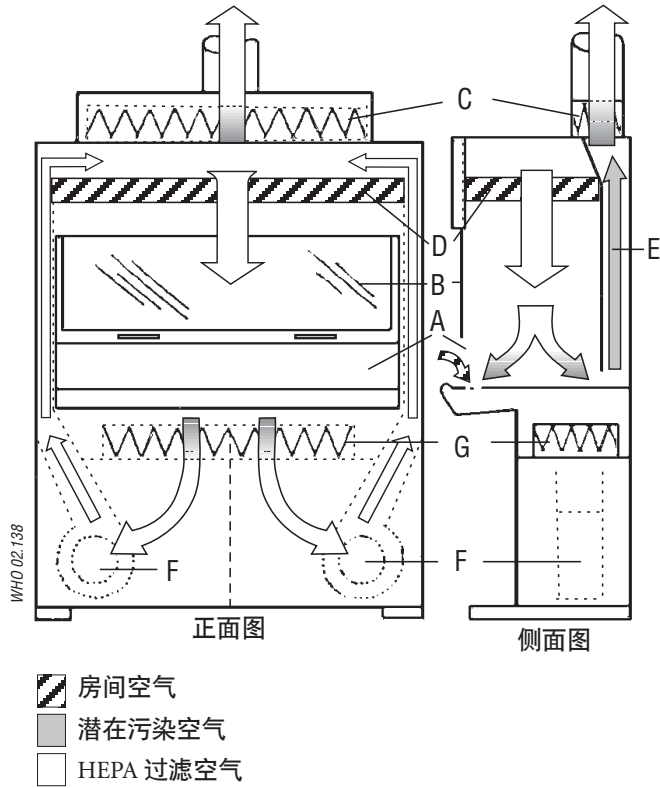


图8 II级B1型生物安全柜原理图

A: 前开口; B: 窗口; C: 排风HEPA过滤器; D: 供风HEPA过滤器
E: 负压压力排风系统; F: 风机; G: 送风HEPA过滤器。安全柜需要有与建筑物排风系统相连接的排风接口

表9 I级、II级以及III级生物安全柜之间的差异

生物安全柜	正面气流速度 (m/s)	气流百分数 (%)		排风系统
		重新循环部分	排出部分	
I级 ^a	0.36	0	100	硬管
II级A1型	0.38-0.51	70	30	排到房间或套管连接处
外排风式 II级A2型 ^a	0.51	70	30	排到房间或套管连接处
II级B1型 ^a	0.51	30	70	硬管
II级B2型 ^a	0.51	0	100	硬管
III级 ^a	不适用	0	100	硬管

^a 所有生物学污染的管道均为负压状态，或由负压的管道和压力通风系统围绕。

III级生物安全柜

III级生物安全柜(图9)用于操作危险度4级的微生物材料,可以提供最好的个体防护。III级生物安全柜的所有接口都是“密封的”,其送风经HEPA过滤,排风则经过两个HEPA过滤器。III级生物安全柜由一个外置的专门的排风系统来控制气流,使安全柜内部始终处于负压状态(大约124.5 Pa)。只有通过连接在安全柜上的结实的橡胶手套,手才能伸到工作台面。III级生物安全柜应该配备一个可以灭菌的、装有HEPA过滤排风装置的传递箱。III级生物安全柜可以与一个双开门的高压灭菌器相连接,并用它来清除进出安全柜的所有物品的污染。可以将几个手套箱连在一起以增大工作面积。III级生物安全柜适用于三级和四级生物安全水平的实验室。

生物安全柜的通风连接

A1型和外排风式A2型II级生物安全柜的设计使用了“套管(thimble)”或“伞形罩(canopy hood)”连接。套管安装在安全柜的排风管上,将安全柜中需要排

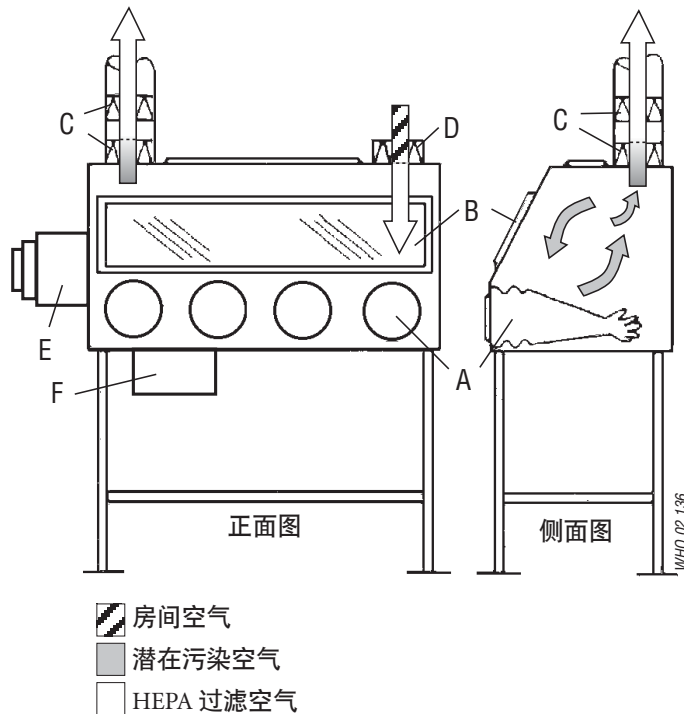


图9 III级生物安全柜(手套箱)示意图

A: 用于连接等臂长手套的舱孔; B: 窗口; C: 两个排风HEPA过滤器;
D: 送风HEPA过滤器; E: 双开门高压灭菌器或传递箱; F: 化学浸泡槽。安全柜需要有与独立的建筑物排风系统相连接的排风接口。

出的空气引入建筑物的排风管中。在套管和安全柜排风管之间保留一个直径差通常为2.5 cm的小开口，以便让房间的空气也可以吸入到建筑物的排风系统中。建筑物排风系统的排风能力必须能满足房间排风和安全柜排风的要求。套管必须是可拆卸的，或者设计成可以对安全柜进行操作测试的类型。一般来讲，建筑物气流的波动对套管连接型生物安全柜的功能不会有太大的影响。

Ⅱ级B1型和Ⅱ级B2型生物安全柜通过硬管，亦即没有任何开口地、牢固地连接到建筑物的排风系统，或者最好是连接到专门的排风系统。建筑物排风系统的排风量和静压必须与生产商所指定的要求正好一致。对硬管连接的生物安全柜进行认证时，要比将空气再循环送回房间或采用套管连接的生物安全柜更费时。

生物安全柜的选择

主要根据下列所需保护的类型来选择适当的生物安全柜：实验对象保护；操作危险度1-4级微生物时的个体防护；暴露于放射性核素和挥发性有毒化学品时的个体防护；或上述各种防护的不同组合。表8列出了每一种防护类型所推荐使用的生物安全柜。

操作挥发性或有毒化学品时，不应该使用将空气重新循环排入房间的生物安全柜，即不与建筑物排风系统相连接的Ⅰ级生物安全柜，或Ⅱ级A1型及Ⅱ级A2型生物安全柜。Ⅱ级B1型安全柜可用于操作少量挥发性化学品和放射性核素。Ⅱ级B2型安全柜也称为全排放型安全柜，在需要操作大量放射性核素和挥发性化学品时，必须使用这一类型的安全柜。

实验室中生物安全柜的使用

位置

空气通过前面开口进入生物安全柜的速度大约为0.45 m/s。这样速度的定向气流是极易受到干扰的，包括人员走近生物安全柜所形成的气流、打开窗户、送风系统调整以及开关门等都可能造成影响。因此，最为理想的是，生物安全柜应位于远离人员活动、物品流动以及可能会扰乱气流的地方。在安全柜的后方以及每一个侧面要尽可能留有30 cm的空间，以利于对安全柜的维护。在安全柜的上面应留有30-35 cm的空间，以便准确测量空气通过排风过滤器的速度，并便于排风过滤器的更换。

操作者

生物安全柜如果使用不当，其防护作用就可能大大受到影响。操作者在移动双臂进出安全柜时，需要小心维持前面开口处气流的完整性，双臂应该垂直地缓

慢进出前面的开口。手和双臂伸入到生物安全柜中等待大约一分钟，以使安全柜调整完毕并且让里面的空气“扫过”手和双臂的表面以后，才可以开始对物品进行处理。要在开始实验之前将所有必需的物品置于安全柜内，以尽可能减少双臂进出前面开口的次数。

物品放置

Ⅱ级生物安全柜前面的进气格栅不能被纸、仪器设备或其他物品阻挡。放入安全柜内的物品应采用70%酒精来清除表面污染。可以在消毒剂浸湿的毛巾上进行实验，以吸收可能溅出的液滴。所有物品应尽可能地放在工作台后部靠近工作台后缘的位置，并使其在操作中不会阻挡后部格栅。可产生气溶胶的设备（例如混匀器、离心机等）应靠近安全柜的后部放置。像有生物危害性的废弃物袋、盛放废弃吸管的盘子以及吸滤瓶等体积较大的物品，应该放在安全柜内的某一侧。在工作台面上的实验操作应该按照从清洁区到污染区的方向进行。

耐高压灭菌的生物危害性废弃物袋以及吸管盛放盘不应放在安全柜的外面，否则在使用这些物品时双臂就必须频繁进出安全柜，这样会干扰安全柜空气屏障的完整性，从而影响对人员和物品的防护。

操作和维护

大多数生物安全柜的设计允许整天24 h工作。研究人员还发现，连续工作有助于控制实验室中灰尘和颗粒的水平。向房间中排风或通过套管接口与专门的排风管相连接的Ⅱ级A1型及Ⅱ级A2型生物安全柜，在不使用时是可以关闭的。其他如Ⅱ级B1型和Ⅱ级B2型生物安全柜，是通过硬管安装的，就必须始终保持空气流动以维持房间空气的平衡。在开始工作以前以及完成工作以后，应至少让安全柜工作5 min来完成“净化”的过程，亦即应留出将污染的空气排出安全柜的时间。

生物安全柜的所有维修工作应该由有资质的专业人员进行。在生物安全柜操作中出现的任何故障都应该报告，并应在再次使用之前进行维修。

紫外灯

生物安全柜中不需要紫外灯。如果使用紫外灯的话，应该每周进行清洁，以除去可能影响其杀菌效果的灰尘和污垢。在安全柜重新认证时，要检查紫外线的强度，以确保有适当的光发射量。房间中有人时一定要关闭紫外灯，以保护眼睛和皮肤，避免因不慎暴露而造成伤害。

明火

在生物安全柜内所形成的几乎没有微生物的环境中，应避免使用明火。使用明火会对气流产生影响，并且在处理挥发性物品和易燃物品时，也易造成危险。在对接种环进行灭菌时，可以使用微型燃烧器或电炉，而不应使用明火。

溢出

实验室中要张贴如何处理溢出物的实验室操作规则，每一位使用实验室的成员都要阅读并理解这些规程。一旦在生物安全柜中发生有生物学危害的物品溢出时，应在安全柜处于工作状态下立即进行清理。要使用有效的消毒剂，并在处理过程中尽可能减少气溶胶的生成。所有接触溢出物品的材料都要进行消毒和/或高压灭菌。

认证

在安装时以及每隔一定时间以后，应由有资质的专业人员按照生产商的说明对每一台生物安全柜的运行性能以及完整性进行认证，以检查其是否符合国家及国际的性能标准。安全柜防护效果的评估应该包括对安全柜的完整性、HEPA过滤器的泄漏、向下气流的速度、正面气流的速度、负压/换气次数、气流的烟雾模式以及警报和互锁系统进行测试。还可以选择进行漏风、光照度、紫外线强度、噪声水平以及振动性的测试。在进行这些测试时，检测人员要经过专门的培训，采用专门的技术和仪器设备。强烈建议由有资质的专业人员来进行测试。

清洁和消毒

由于剩余的培养基可能会使微生物生长繁殖，因此在实验结束时，包括仪器设备在内的生物安全柜里的所有物品都应清除表面污染，并移出安全柜。

在每次使用前后，要清除生物安全柜内表面的污染。工作台面和内壁要用消毒剂进行擦拭，所用的消毒剂要能够杀死安全柜里可能发现的任何微生物。在每天实验结束时，应擦拭生物安全柜的工作台面、四周以及玻璃的内外侧等部位来清除表面的污染。在对目标生物体有效时，可以采用漂白剂溶液或70%酒精来消毒。在使用如漂白剂等腐蚀性消毒剂后，还必须用无菌水再次进行擦拭。

推荐将安全柜一直维持运行状态。如果要关闭的话，则应在关机前运行5 min以净化内部的气体。

清除污染

生物安全柜在移动以及更换过滤器之前，必须清除污染。最常用的方法是采用甲醛蒸气熏蒸。应该由有资质的专业人员来清除生物安全柜的污染。

个体防护装备

在使用生物安全柜时应穿着个体防护服。在进行一级和二级生物安全水平的操作时，可穿着普通实验服。前面加固处理的反背式实验隔离衣具有更好的防护效果，应在进行三级和四级生物安全水平（防护服型实验室除外）的操作时使用。手套应套在隔离衣的外面，可以戴加有松紧带的套袖来保护研究人员的手腕。有些操作可能还需要戴口罩和安全眼镜。

警报器

可以在两种警报器中选择一种来装备生物安全柜。窗式警报器只能装在带有滑动窗的安全柜上。发出警报时表明操作者将滑动窗移到了不当的位置。处理这种警报时，只要将滑动窗移到适宜的位置就可以了。气流警报器报警时，表明安全柜的正常气流模式受到了干扰，操作者或物品当即处于危险状态。当气流警报响起时，应立刻停止工作，并通知实验室主管。生产商的说明手册中将提供更详细的资料，在生物安全柜的使用培训中也应包括这一方面的内容。

补充资料

选择正确类型的生物安全柜，进行安装并正确使用，同时每年进行认证，这是一个复杂的程序。强烈推荐在经过良好培训并具有丰富生物安全操作经验的专家监督下来进行上述工作。该专家应非常熟悉“参考文献”部分中所列出的相关文献，并且经过了有关生物安全柜各方面的培训。操作者应接受生物安全柜操作和使用的正规培训。

详细资料见参考文献5和(7-16)，以及第11章。

第11章 安全设备

气溶胶是一种重要的传染源，应小心操作以减少气溶胶的形成和扩散范围。许多实验室操作都可能生成有害的气溶胶，例如在对感染性物质进行掺和、混合、研磨、振摇、搅拌、超声处理以及离心的时候。因此，即使使用了安全设备，可能时也最好在经认证的生物安全柜中进行这些操作。有关生物安全柜及其使用和测试的问题在第10章中已进行了讨论。只有训练有素的操作者在采用正确的技术时，才能保证安全设备可以起到保护作用。同时，应该定期对安全设备进行测试以确保其持续安全地运行。

表10列出了设计用来消除或减少某些危害的安全设备的名称及其安全特征的简要说明。关于这些设备更多更详细的资料在下面还会介绍，另外在第12章还介绍了如何正确使用这些设备。

有关可能造成危害的设备与操作的资料见附录4。

负压柔性薄膜隔离装置

负压柔性薄膜隔离装置是一种对生物学危害性材料提供最佳防护的基本防护装置。该装置可以装在移动架上，将工作空间用透明聚氯乙烯(PVC)完全包裹起来悬挂在钢架结构上，并使隔离装置的内压始终维持在低于大气压力的水平。该装置入口处的空气要经一个HEPA过滤器过滤，而出口处的空气则要通过两个HEPA过滤器过滤，因此不必再用管道将空气排到建筑物外面。该隔离装置可以配备培养箱、显微镜和其他实验室仪器，例如离心机、动物笼具、加热设备等。实验物品可以通过进样和取样口运入或运出隔离装置，而不影响其微生物学安全性。操作时戴套袖外加一次性手套。要安装压力计来检测隔离装置内的压力。

在常规的生物安全柜不能或不适合安装或维护的现场，可以采用柔性薄膜隔离装置来进行高危险生物体(危险度3级或4级)的操作。

表10 生物安全设备

设备	避免的危害	安全性特征
生物安全柜		
— I 级	气溶胶和喷溅	<ul style="list-style-type: none"> • 尽量减小工作入口处向内的气流 (正面气流速度)。排风经充分过滤 • 不能保护操作对象
— II 级	气溶胶和喷溅	<ul style="list-style-type: none"> • 尽量减小工作窗口处向内的气流 (正面气流速度)。排风经充分过滤 • 可以保护操作对象
— III 级	气溶胶和喷溅	<ul style="list-style-type: none"> • 最高防护 • 如果内部为层流气流, 则可以保护操作对象
负压柔性薄膜隔离装置	气溶胶和喷溅	<ul style="list-style-type: none"> • 最高水平防护
喷溅罩	化学品喷溅	<ul style="list-style-type: none"> • 在操作人员和工作区之间形成屏障
移液辅助器	由于口吸产生的危害, 例如病原体的食入、吸入用口抽吸吸管时所生成的气溶胶、从吸管中吹出或滴出液体、吸管吸入端的污染等	<ul style="list-style-type: none"> • 便于使用 • 控制吸管吸入端的污染, 保护移液辅助器、操作者和真空管道 • 可以灭菌 • 控制吸管尖端的泄漏
微型接种环加热器、一次性接种环	移动接种环时造成的喷溅	<ul style="list-style-type: none"> • 遮护玻璃管或陶瓷管的开口端, 采用气体或电加热 • 一次性的, 不需加热
设施内用于收集并运送感染性物质进行灭菌的防漏容器	产生气溶胶、溢出和泄漏	<ul style="list-style-type: none"> • 有罩或盖子的防漏结构 • 耐用 • 耐高压灭菌
盛放锐器的一次性容器	意外刺伤	<ul style="list-style-type: none"> • 耐高压灭菌 • 坚固, 不易刺破
实验室和单位间运送物品的容器	微生物泄漏	<ul style="list-style-type: none"> • 坚固 • 能盛放溢出物的防水性一级和二级容器 • 用于吸收溢出物的材料
手动或自动的高压灭菌器	感染性物质 (以保证丢弃或重复使用时的安全)	<ul style="list-style-type: none"> • 经批准的设计 • 有效的加热灭菌

设备	避免的危害	安全性特征
螺口盖的瓶子	产生气溶胶和泄漏	<ul style="list-style-type: none"> • 有效的防护
真空管道保护装置	气溶胶和溢出液体对实验室真空系统的污染	<ul style="list-style-type: none"> • 可以阻止气溶胶通过的滤筒式过滤器 (颗粒大小$0.45\ \mu\text{m}$) • 装有适当消毒剂的防溢烧瓶。在贮存瓶盛满时橡皮球阀可自动关闭真空系统 • 整个系统耐高压灭菌

移液辅助器

在吸取操作时通常必须使用移液辅助器。必须严格禁止用口吸取液体。

移液辅助器的重要性无论怎么强调都不过分。最常见的移液操作危害都是用口吸取液体造成的。许多与实验室有关的感染都是经口吸入和食入危险性物质所造成的。

如果用已污染的手指放到吸管吸入端，用口吸液时可能将病原体传播到口中。不太为人所知的是，用口吸液时会有形成气溶胶的危险。在负压或正压条件下，棉花塞子并不能有效地过滤微生物，颗粒仍有可能通过它被吸入。当塞子塞得很紧时，吸取的时候可能要更用力，反而会导致塞子、气溶胶甚至液体被吸出。采用移液辅助器可以避免操作人员吸入病原体。

当液体从吸管掉落到工作台面上，或交替地吸或吹培养物，以及从吸管中将最后一滴液体吹出来的时候，也都能够产生气溶胶。在生物安全柜中进行上述操作可以防止吸入在吸液时不可避免产生的气溶胶。

选择移液辅助器时应该格外小心。移液辅助器的设计和使用不应该产生其他的感染性危害，同时还要易于灭菌和清洁。在操作微生物和细胞培养物时，应使用塞紧(防气溶胶)的吸头。

由于末端破碎或有裂口的吸管会影响与移液辅助器底座的密封并因此产生危害，故不应使用这样的吸管。

匀浆器、摇床、搅拌器和超声处理器

家用(厨房用)匀浆器的密封不严并可释放气溶胶，应该只使用专为实验室设计的、结构上可以最大限度地减少或避免气溶胶释放的仪器设备。现在已有不同大小的消化器(stomacher)可供使用，但也有生成气溶胶的危险性。

当用匀浆器处理危险度3级的微生物时，通常应该在生物安全柜中进行装样及重新开启。

超声处理器可能释放气溶胶，应该在生物安全柜中进行操作，或者在使用期间用护罩盖住。在使用后应该清除护罩和超声处理器的外部污染。

一次性接种环

一次性接种环的优点是无需灭菌，因此可以在生物安全柜中使用。否则，使用本生灯和微型加热器会扰乱气流。一次性接种环使用后应置于消毒剂中，并按污染性废弃物处理（见第3章）。

微型加热器

气体和电加热的微型加热器配有硼硅酸玻璃或陶瓷保护罩，从而减少接种环灭菌时感染性物质的飞溅和散布。但微型加热器会扰乱气流，因此应置于生物安全柜中靠近工作表面后缘的地方。

个体防护装备和防护服

个体防护装备和防护服是减少操作人员暴露于气溶胶、喷溅物以及意外接种等危险的一个屏障。可根据所进行工作的性质来选择着装和装备。在实验室中工作时，必须穿着防护服。在离开实验室前，要脱下防护服并洗手。表11汇总了在实验室中使用的一些个体防护装备及其所能提供的保护。

实验服、隔离衣、连体衣、围裙

实验服最好应该能完全扣住。而长袖、背面开口的隔离衣、连体衣的防护效果要比实验服好，因此更适用于在微生物学实验室以及生物安全柜中的工作。在必须对血液或培养液等化学或生物学物质的溢出提供进一步防护时，应该在实验服或隔离衣外面穿上围裙。衣物洗烫工作应在实验室机构内或就近进行。

实验服、隔离衣、连体衣或围裙不得穿离实验室区域。

护目镜、安全眼镜和面罩

要根据所进行的操作来选择相应的装备，从而避免因实验物品飞溅对眼睛和面部造成的危害。制备屈光眼镜 (prescription glasses) 或平光眼镜配以专门镜框，将镜片从镜框前面装上，这种镜框用可弯曲的或侧面有护罩的防碎材料制成（安全眼镜）。安全眼镜即使侧面带有护罩也不能对喷溅提供充分的保护。护目镜应该戴在常规视力矫正眼镜或隐形眼镜（它们对生物学危害没有保护作用）的外面来对飞溅和撞击提供保护。面罩（面具）采用防碎塑料制成，形状与脸型相配，通过头带或帽子佩戴。

表11 个体防护装备

装备	避免的危害	安全性特征
实验服、隔离衣、连体衣	污染衣服	<ul style="list-style-type: none"> 背面开口 罩在日常服装外
塑料围裙	污染衣服	<ul style="list-style-type: none"> 防水
鞋袜	碰撞和喷溅	<ul style="list-style-type: none"> 不露脚趾
护目镜	碰撞和喷溅	<ul style="list-style-type: none"> 防碰撞镜片(必须有视力校正或外戴视力校正眼镜) 侧面有护罩
安全眼镜	碰撞	<ul style="list-style-type: none"> 防碰撞镜片(必须有视力校正) 侧面有护罩
面罩	碰撞和喷溅	<ul style="list-style-type: none"> 罩住整个面部 发生意外时易于取下
防毒面具	吸入气溶胶	<ul style="list-style-type: none"> 在设计上包括一次性使用的、整个面部或一半面部空气净化的、整个面部或加罩的动力空气净化 (powered air purifying, PAPR) 的以及供气的防毒面具
手套	直接接触微生物 划破	<ul style="list-style-type: none"> 得到微生物学认可的一次性乳胶、乙烯树脂或聚脲类材料 保护手 网孔结构

护目镜、安全眼镜或面罩均不得戴离实验室区域。

防毒面具

当进行高度危险性的操作(如清理溢出的感染性物质)时,可以采用防毒面具来进行防护。根据危险类型来选择防毒面具。防毒面具中装有一种可更换的过滤器,可以保护佩戴者免受气体、蒸汽、颗粒和微生物的影响。过滤器必须与防毒面具的正确类型相配套。为了达到理想的防护效果,每一个防毒面具都应和操作者的面部相适合并经过测试。具有一体性供气系统的配套完整的防毒面具可以提供彻底的保护。在选择正确的防毒面具时,要听从专业卫生工作者等有相应资质人员的意见。外科面罩在设计上只能保护病人,而不能对工作人员提供呼吸保护。有些单独使用的一次性防毒面具(ISO 13.340.30)设计用来保护工作人员避免生物因子暴露。

防毒面具不得戴离实验室区域。

手套

当进行实验室操作时，手可能被污染，也容易受到“锐器”伤害。在进行实验室一般性工作，以及在处理感染性物质、血液和体液时，应广泛地使用一次性乳胶、乙烯树脂或聚脲类材料的手术用手套。可重复使用的手套虽然也可以用，但必须注意一定要正确冲洗、摘除、清洁并消毒。

在操作完感染性物质、结束生物安全柜中工作以及离开实验室之前，均应该摘除手套并彻底洗手。用过的一次性手套应该与实验室的感染性废弃物一起丢弃。

实验室或其他部门工作人员在戴乳胶手套，尤其是那些添加了粉末的手套时，曾有发生皮炎及速发型超敏反应等变态反应的报道。应该配备替代加粉乳胶手套的品种。

在进行尸体解剖等可能接触尖锐器械的情况下，应该戴不锈钢网孔手套。但这样的手套只能防止切割损伤，而不能防止针刺损伤。

手套不得戴离实验室区域。

详细资料见参考文献 (12)、(17) 和 (18)。

第四部分

微生物学操作技术规范

第12章 实验室技术

实验室伤害以及与工作有关的感染主要是由于人为失误。不良实验技术以及仪器使用不当造成的。本章概要介绍了避免或尽量减少这类常见问题的技术和方法。

实验室中标本的安全操作

实验室标本的收集、运输和处理不当，会带来使相关人员感染的危险。

标本容器

标本容器可以是玻璃的，但最好使用塑料制品。标本容器应当坚固，正确地用盖子或塞子盖好后应无泄漏。在容器外部不能有残留物。容器上应当正确地粘贴标签以便于识别。标本的要求或说明书不能够卷在容器外面，而是要分开放置，最好放置在防水的袋子里。

标本在设施内的传递

为了避免意外泄漏或溢出，应当使用盒子等二级容器，并将其固定在架子上使装有标本的容器保持直立。二级容器可以是金属或塑料制品，应该可以耐高压灭菌或耐受化学消毒剂的作用。密封口最好有一个垫圈，要定期清除污染。

标本接收

需要接收大量标本的实验室应当安排专门的房间或空间。

打开包装

接收和打开标本的人员应当了解标本对身体健康的潜在危害，并接受过如何采用标准防护方法[3]的培训，尤其是处理破碎或泄漏的容器时更应如此。标本的内层容器要在生物安全柜内打开，并准备好消毒剂。

移液管和移液辅助器的使用

1. 应使用移液辅助器，严禁用口吸取。
2. 所有移液管应带有棉塞以减少移液器具的污染。
3. 不能向含有感染性物质的溶液中吹入气体。
4. 感染性物质不能使用移液管反复吹吸混合。
5. 不能将液体从移液管内用力吹出。
6. 刻度对应 (mark-to-mark) 移液管不需要排出最后一滴液体，因此最好使用这种移液管。
7. 污染的移液管应该完全浸泡在盛有适当消毒液的防碎容器中。移液管应当在消毒剂中浸泡适当时间后再进行处理。
8. 盛放废弃移液管的容器不能放在外面，应当放在生物安全柜内。
9. 有固定皮下注射针头的注射器不能够用于移液。
10. 在打开隔膜封口的瓶子时，应使用可以使用移液管的工具，而避免使用皮下注射针头和注射器。
11. 为了避免感染性物质从移液管中滴出而扩散，在工作台面应当放置一块浸有消毒液的布或吸有消毒液的纸，使用后将其按感染性废弃物处理。

避免感染性物质的扩散

1. 为了避免被接种物洒落，微生物接种环的直径应为2-3 mm并完全封闭，柄的长度应小于6 cm以减小抖动。
2. 使用封闭式微型电加热器消毒接种环，能够避免在本生灯的明火上加热所引起的感染性物质爆溅。最好使用不需要再进行消毒的一次性接种环。
3. 干燥痰液标本时要注意避免生成气溶胶。
4. 准备高压灭菌和 / 或将被处理的废弃标本和培养物应当放置在防漏的容器内 (如实验室废弃物袋)。在丢弃到废弃物盛器中以前，顶部要固定好 (如采用高压灭菌胶带)。
5. 在每一阶段工作结束后，必须采用适当的消毒剂清除工作区的污染。
详细资料见参考文献12。

生物安全柜的使用

1. 应参考国家标准和相关文献，对所有可能的使用者都介绍生物安全柜的使用方法和局限性 (参见第10章)。应当发给工作人员书面的规章、安全手册或操作手册。特别需要明确的是，当出现溢出破损或不良操作时，安全柜就不再能保护操作者。

2. 生物安全柜运行正常时才能使用。
3. 生物安全柜在使用中不能打开玻璃观察挡板。
4. 安全柜内应尽量少放置器材或标本，不能影响后部压力排风系统的气流循环。
5. 安全柜内不能使用本生灯，否则燃烧产生的热量会干扰气流并可能损坏过滤器。允许使用微型电加热器，但最好使用一次性无菌接种环。
6. 所有工作必须在工作台面的中后部进行，并能够通过玻璃观察挡板看到。
7. 尽量减少操作者身后的人员活动。
8. 操作者不应反复移出和伸进手臂以免干扰气流。
9. 不要使实验记录本、移液管以及其他物品阻挡空气格栅，因为这将干扰气体流动，引起物品的潜在污染和操作者的暴露。
10. 工作完成后以及每天下班前，应使用适当的消毒剂对生物安全柜的表面进行擦拭。
11. 在安全柜内的工作开始前和结束后，安全柜的风机应至少运行5 min。
12. 在生物安全柜内操作时，不能进行文字工作。

生物安全柜的详细介绍见第10章。

避免感染性物质的食入以及与皮肤和眼睛的接触

1. 微生物操作中释放的较大粒子和液滴(直径大于5 μm)会迅速沉降到工作台面和操作者的手上。实验室人员在操作时应戴一次性手套，并避免触摸口、眼及面部。
2. 不能在实验室内饮食和储存食品。
3. 在实验室里时，嘴里不应有东西—钢笔、铅笔、口香糖。
4. 不应在实验室化妆。
5. 在所有可能产生潜在感染性物质喷溅的操作过程中，操作人员应将面部、口和眼遮住或采取其他防护措施。

避免感染性物质的注入

1. 通过认真练习和仔细操作，可以避免破损玻璃器皿的刺伤所引起的接种感染。应尽可能用塑料制品代替玻璃制品。
2. 锐器损伤(如通过皮下注射针头、巴斯德玻璃吸管以及破碎的玻璃)可能引起意外注入感染性物质。

3. 以下两点可以减少针刺损伤: (a) 减少使用注射器和针头 (可用一些简单的工具来打开瓶塞, 然后使用吸管取样而不用注射器和针头); (b) 在必须使用注射器和针头时, 采用锐器安全装置。
4. 不要重新给用过的注射器针头戴护套。一次性物品应丢弃在防/耐穿透的带盖容器中。
5. 应当用巴斯德塑料吸管代替玻璃吸管。

血清的分离

1. 只有经过严格培训的人员才能进行这项工作。
2. 操作时应戴手套以及眼睛和黏膜的保护装置。
3. 规范的实验操作技术可以避免或尽量减少喷溅和气溶胶的产生。血液和血清应当小心吸取, 而不能倾倒。严禁用口吸液。
4. 移液管使用后应完全浸入适当的消毒液中。移液管应在消毒液中浸泡适当的时间, 然后再丢弃或灭菌清洗后重复使用。
5. 带有血凝块等的废弃标本管, 在加盖后应当放在适当的防漏容器内高压灭菌和/或焚烧。
6. 应备有适当的消毒剂来清洗喷溅和溢出标本 (见第14章)。

离心机的使用

1. 在使用实验室离心机时, 仪器良好的机械性能是保障微生物安全的前提条件。
2. 应按照操作手册来操作离心机。
3. 离心机放置的高度应当使小个子工作人员也能够看到离心机内部, 以正确放置十字轴和离心桶。
4. 离心管和盛放离心标本的容器应当由厚壁玻璃制成, 或最好为塑料制品, 并且在使用前应检查是否破损。
5. 用于离心的试管和标本容器应当始终牢固盖紧 (最好使用螺旋盖)。
6. 离心桶的装载、平衡、密封和打开必须在生物安全柜内进行。
7. 离心桶和十字轴应按重量配对, 并在装载离心管后正确平衡。
8. 操作指南中应给出液面距离心管管口需要留出的空间大小。
9. 空离心桶应当用蒸馏水或乙醇 (异丙醇, 70%) 来平衡。盐溶液或次氯酸盐溶液对金属具有腐蚀作用, 因此不能使用。

10. 对于危险度3级和4级的微生物，必须使用可封口的离心桶（安全杯）。
11. 当使用固定角离心转子时，必须小心不能将离心管装得过满，否则会导致漏液。
12. 应当每天检查离心机内转子部位的腔壁是否被污染或弄脏。如污染明显，应重新评估离心操作规范。
13. 应当每天检查离心转子和离心桶是否有腐蚀或细微裂痕。
14. 每次使用后，要清除离心桶、转子和离心机腔的污染。
15. 使用后应当将离心桶倒置存放使平衡液流干。
16. 当使用离心机时，可能喷射出可在空气中传播的感染性颗粒。如果将离心机放置在传统的前开式的Ⅰ级或Ⅱ级生物安全柜内，这些粒子由于运动过快而不能被安全柜内的气流截留。而在Ⅲ级生物安全柜内封闭离心时，可以防止生成的气溶胶广泛扩散。但是，良好的离心操作技术和牢固加盖的离心管可以提供足够的保护，以防止感染性气溶胶和可扩散粒子的产生。

匀浆器、摇床、搅拌器和超声处理器的使用

1. 实验室不能使用家用（厨房）匀浆器，因为它们可能泄漏或释放气溶胶。使用实验室专用搅拌器和消化器更为安全。
2. 盖子、杯子或瓶子应当保持正常状态，没有裂缝或变形。盖子应能封盖严密，衬垫也应处于正常状态。
3. 在使用匀浆器、摇床和超声处理器时，容器内会产生压力，含有感染性物质的气溶胶就可能从盖子和容器间隙逸出。由于玻璃可能破碎而释放感染性物质并伤害操作者，建议使用塑料容器，尤其是聚四氟乙烯（poly tetrafluoroethylene, PTFE）容器。
4. 使用匀浆器、摇床和超声处理器时，应该用一个结实透明的塑料箱覆盖设备，并在用完后消毒。可能的话，这些仪器可在生物安全柜内覆盖塑料罩进行操作。
5. 操作结束后，应在生物安全柜内打开容器。
6. 应对使用超声处理器的人员提供听力保护。

组织研磨器的使用

1. 拿玻璃研磨器时应戴上手套并用吸收性材料包住。塑料（聚四氟乙烯）研磨器更加安全。
2. 操作和打开组织研磨器时应当在生物安全柜内进行。

冰箱与冰柜的维护和使用

1. 冰箱、低温冰箱和干冰柜应当定期除霜和清洁，应清理出所有在储存过程中破碎的安瓿和试管等物品。清理时应戴厚橡胶手套并进行面部防护，清理后要对内表面进行消毒。
2. 储存在冰箱内的所有容器应当清楚地标明内装物品的科学名称、储存日期和储存者的姓名。未标明的或废旧物品应当高压灭菌并丢弃。
3. 应当保存一份冻存物品的清单。
4. 除非有防爆措施，否则冰箱内不能放置易燃溶液。冰箱门上应注明这一点。

装有冻干感染性物质安瓿的开启

应该小心打开装有冻干物的安瓿，因为其内部可能处于负压，突然冲入的空气可能使一些物质扩散进入空气。安瓿应该在生物安全柜内打开，建议按下列步骤打开安瓿：

1. 首先清除安瓿外表面的污染。
2. 如果管内有棉花或纤维塞，可以在管上靠近棉花或纤维塞的中部锉一痕迹。
3. 用一团酒精浸泡的棉花将安瓿包起来以保护双手，然后手持安瓿从标记的锉痕处打开。
4. 将顶部小心移去并按污染材料处理。
5. 如果塞子仍然在安瓿上，用消毒镊子除去。
6. 缓慢向安瓿中加入液体来重悬冻干物，避免出现泡沫。

装有感染性物质安瓿的储存

装有感染性物质的安瓿不能浸入液氮中，因为这样会造成有裂痕或密封不严的安瓿在取出时破碎或爆炸。如果需要低温保存，安瓿应当储存在液氮上面的气相中。此外，感染性物质应储存在低温冰箱或干冰中。当从冷藏处取出安瓿时，实验室工作人员应当进行眼睛和手的防护。

以这种方式储存的安瓿在取出时应对外表面进行消毒。

对血液和其他体液、组织及排泄物的标准防护方法

设计标准防护方法（其中包括“常规预防措施（19）”）以降低从已知或未知感染源的微生物传播危险（2）。

标本的收集、标记和运输

1. 始终遵循标准防护方法[2]；所有操作均要戴手套。
2. 应当由受过培训的人员来采集病人或动物的血样。
3. 在静脉抽血时，应当使用一次性的安全真空采血管取代传统的针头和注射器，因为这样可以使血液直接采集到带塞的运输管和 / 或培养管中。用完后自动废弃针头。
4. 装有标本的试管应置于适当容器中运至实验室（运输要求见第15章），在实验室内部转运也应这样（见本章关于“在设施内转移标本”部分）。检验申请单应当分开放置在防水袋或信封内。
5. 接收人员不应打开这些袋子。

打开标本管和取样

1. 应当在生物安全柜内打开标本管。
2. 必须戴手套，并建议对眼睛和黏膜进行保护（护目镜或面罩）。
3. 在防护衣外面要再穿上塑料围裙。
4. 打开标本管时，应用纸或纱布抓住塞子以防止喷溅。

玻璃器皿和“锐器”

1. 尽可能用塑料制品代替玻璃制品。只能用实验室级别（硼硅酸盐）的玻璃，任何破碎或有裂痕的玻璃制品均应丢弃。
2. 不能将皮下注射针作为移液管使用（参见本章“避免感染性物质的接种”部分）。

用于显微镜观察的盖玻片和涂片

用于显微镜观察的血液、唾液和粪便标本在固定和染色时，不必杀死涂片上的所有微生物和病毒。应当用镊子拿取这些东西，妥善储存，并经清除污染和 / 或高压灭菌后再丢弃。

自动化仪器（超声处理器、涡旋混合器）

1. 为了避免液滴和气溶胶的扩散，这些仪器应采用封闭型的。
2. 排出物应当收集在封闭的容器内进一步高压灭菌和 / 或废弃。
3. 在每一步完成后应根据操作指南对仪器进行消毒。

组织

1. 组织标本应用福尔马林固定。
2. 应当避免冰冻切片。如果必须进行冰冻切片，应当罩住冰冻机，操作者要戴安全防护面罩。清除污染时，仪器的温度要升至20 °C。

清除污染

建议使用次氯酸盐和高级别的消毒剂来清除污染。一般情况可使用新鲜配制的含有效氯1 g/l的次氯酸盐溶液，处理溢出的血液时，有效氯浓度应达到5 g/l。戊二醛可以用于清除表面污染（见第14章）。

对可能含有朊蛋白物质的防护

朊蛋白 (prion, 也称作“慢病毒”) 与许多疾病相关, 包括某些传染性海绵状脑病 (transmissible spongiform encephalopathies, TSEs)、克雅病 (Creutzfeldt-Jakob disease, CJD; 包括新的变异型)、格-施-沙综合征 (Gerstmann-Sträussler-Scheinker syndrome)、人类致死性家族性失眠症和库鲁病、绵羊和山羊的瘙痒病、家畜的牛海绵状脑病 (bovine spongiform encephalopathy, BSE), 以及鹿、麋鹿及貂的传染性脑病。尽管克雅病已经传播到了人类, 但是还没有证据证实发生过由这些病原体所引起的实验室感染。不过, 在操作已感染或潜在感染的人或动物材料时, 还是应当谨慎注意防护。

当进行与传染性海绵状脑病有关材料的工作时, 应根据微生物因子和所研究标本的特征来选择生物安全水平, 并向国内权威机构咨询后进行。在中枢神经系统组织中发现有最高浓度的朊蛋白, 动物研究还表明在脾脏、胸腺、淋巴结和肺内可能也有高浓度的朊蛋白。最近的研究表明, 舌和骨骼肌组织也存在潜在朊蛋白感染的危险 (20-23)。

由于很难彻底灭活朊蛋白, 因此尽可能地使用一次性器具, 在生物安全柜的工作台面使用一次性防护罩, 这些措施都非常重要。

主要应该预防的是避免污染材料的食入或实验室工作人员的皮肤刺伤。由于朊蛋白不能被普通的实验室消毒和灭菌方法所灭活, 故应当遵循以下防护措施:

1. 强烈建议使用专用仪器设备, 亦即不与其他实验室共用仪器。
2. 必须穿戴一次性防护服 (隔离衣和围裙) 和手套 (对病理学家而言, 要在两层橡胶手套间戴钢丝网手套)。
3. 强烈建议使用一次性塑料制品, 它们可按干废弃物处理并丢弃。

4. 由于灭菌的问题不能使用组织处理机 (tissue processors), 应当使用广口瓶或烧杯 (塑料材质) 替代。
5. 所有操作必须在生物安全柜中进行。
6. 必须特别小心以避免产生气溶胶、意外食入、划伤或刺伤皮肤。
7. 福尔马林固定的组织, 即使在长时间福尔马林的浸泡后, 仍应视作具有感染性。
8. 含有朊蛋白的组织标本暴露于96%甲酸1 h可以基本失活 (24, 25)。
9. 实验台垃圾, 包括一次性手套、隔离衣和围裙, 均应当采用多孔负荷蒸汽灭菌器在134-137 °C高压灭菌18 min一个循环, 或高压灭菌3 min六个循环, 然后再焚烧。
10. 钢丝网手套或Kevlar手套等非一次性用具, 均必须收集起来清除污染。
11. 污染有朊蛋白的感染性废液应当用含20 g/l (2%) 有效氯的次氯酸钠 (终浓度) 处理1 h。
12. 多聚甲醛熏蒸的方法不能降低朊蛋白的滴度, 朊蛋白对紫外线照射也具有抵抗力。但是, 安全柜仍必须用标准方法来清除污染 (如甲醛蒸气), 以灭活可能存在的其他微生物因子。
13. 朊蛋白污染的生物安全柜和其他表面可以采用含20 g/l (2%) 有效氯的次氯酸钠处理1 h来清除污染。
14. HEPA过滤器摘除后需要在至少1000 °C的温度下焚烧。在焚烧之前推荐进行下述处理:
 - a. 在摘除前用喷漆喷头给过滤器的裸露表面喷雾,
 - b. 在摘除过程中将过滤器“装袋”, 以及
 - c. 从工作柜中除去HEPA过滤器, 这样可以不污染难以操作的安全柜压力排风系统。
15. 用具应当用含20 g/l (2%) 有效氯的次氯酸钠浸泡1 h, 然后用水彻底清洗再进行高压灭菌。
16. 不能高压灭菌的用具可以反复用含20 g/l (2%) 有效氯的次氯酸钠润湿超过1h来进行清洁, 并要求用水冲洗以清除残留的次氯酸钠。

有关特殊微生物因子处理的详细资料见参考文献 (12)、(26) 和 (27)。

第13章 意外事故应对方案和应急程序

每一个从事感染性微生物工作的实验室都应当制订针对所操作微生物和动物危害的安全防护措施。

在任何涉及处理或储存危险度3级和4级微生物的实验室(三级生物安全水平的防护实验室和四级生物安全水平的最高防护实验室),都必须有一份关于处理实验室和动物设施意外事故的书面方案。国家和/或当地的卫生部门要参与制订应急预案。

意外事故应对方案

意外事故应对方案应当提供以下操作规范:

1. 防备自然灾害,如火灾、洪水、地震和爆炸
2. 生物危害的危险度评估
3. 意外暴露的处理和清除污染
4. 人员和动物从现场的紧急撤离
5. 人员暴露和受伤的紧急医疗处理
6. 暴露人员的医疗监护
7. 暴露人员的临床处理
8. 流行病学调查
9. 事故后的继续操作。

在制定意外事故应对方案时应考虑以下几方面问题:

1. 高危险度等级微生物的鉴定
2. 高危险区域的地点,如实验室、储藏室和动物房
3. 明确处于危险的个体和人群
4. 明确责任人员及其责任,如生物安全官员、安全人员、地方卫生部门、临床医生、微生物学家、兽医学家、流行病学家以及消防和警务部门

5. 列出能接受暴露或感染人员进行治疗和隔离的单位
6. 暴露或感染人员的转移
7. 列出免疫血清、疫苗、药品、特殊仪器和物资的来源
8. 应急装备的供应，如防护服、消毒剂、化学和生物学的溢出处理盒、清除污染的器材物品。

微生物实验室应急程序

刺伤、切割伤或擦伤

受伤人员应当脱下防护服，清洗双手和受伤部位，使用适当的皮肤消毒剂，必要时进行医学处理。要记录受伤原因和相关的微生物，并应保留完整适当的医疗记录。

潜在感染性物质的食入

应脱下受害人的防护服并进行医学处理。要报告食入材料的鉴定和事故发生的细节，并保留完整适当的医疗记录。

潜在危害性气溶胶的释放 (在生物安全柜以外)

所有人员必须立即撤离相关区域，任何暴露人员都应接受医学咨询。应当立即通知实验室负责人和生物安全官员。为了使气溶胶排出和使较大的粒子沉降，在一定时间内(例如1 h内)严禁人员入内。如果实验室没有中央通风系统，则应推迟进入实验室(例如24 h)。

应张贴“禁止进入”的标志。过了相应时间后，在生物安全官员的指导下清除污染。应穿戴适当的防护服和呼吸保护装备。

容器破碎及感染性物质的溢出

应当立即用布或纸巾覆盖受感染性物质污染或受感染性物质溢洒的破碎物品。然后上面倒上消毒剂，并使其作用适当时间。然后将布、纸巾以及破碎物品清理掉；玻璃碎片应用镊子清理。然后再用消毒剂擦拭污染区域。如果用簸箕清理破碎物，应当对他们进行高压灭菌或放在有效的消毒液内浸泡。用于清理的布、纸巾和抹布等应当放在盛放污染性废弃物的容器内。在所有这些操作过程中都应戴手套。

如果实验表格或其他打印或手写材料被污染，应将这些信息复制，并将原件置于盛放污染性废弃物的容器内。

未装可封闭离心桶的离心机内盛有潜在感染性物质的离心管发生破裂

如果机器正在运行时发生破裂或怀疑发生破裂，应关闭机器电源，让机器密闭（例如30 min）使气溶胶沉积。如果机器停止后发现破裂，应立即将盖子盖上，并密闭（例如30 min）。发生这两种情况时都应通知生物安全官员。

随后的所有操作都应戴结实的手套（如厚橡胶手套），必要时可在外面戴适当的一次性手套。当清理玻璃碎片时应当使用镊子，或用镊子夹着的棉花来进行。

所有破碎的离心管、玻璃碎片、离心桶、十字轴和转子都应放在无腐蚀性的、已知对相关微生物具有杀灭活性的消毒剂内（见第14章）。未破损的带盖离心管应放在另一个有消毒剂的容器中，然后回收。

离心机内腔应用适当浓度的同种消毒剂擦拭，并再次擦拭，然后用水冲洗并干燥。清理时所使用的全部材料都应按感染性废弃物处理。

在可封闭的离心桶（安全杯）内离心管发生破裂

所有密封离心桶都应在生物安全柜内装卸。如果怀疑在安全杯内发生破损，应该松开安全杯盖子并将离心桶高压灭菌。另一种方法是，安全杯可以采用化学消毒。

火灾和自然灾害

在制定的应急预案中应包括消防人员和其他服务人员。应事先告知他们哪些房间有潜在的感染性物质。要安排这些人员参观实验室，让他们熟悉实验室的布局和设备，这都是十分有益的。

发生自然灾害时，应就实验室建筑内和/或附近建筑物的潜在危险向当地或国家紧急救助人员提出警告。只有在受过训练的实验室工作人员的陪同下，他们才能进入这些地区。感染性物质应收集在防漏的盒子内或结实的一次性袋子中。

由生物安全人员依据当地的规定决定继续利用或是最终丢弃。

紧急救助：联系对象

在设施内应显著张贴以下电话号码及地址：

1. 研究所和实验室本身的电话及地址（打电话者或呼叫的服务人员可能不知道详细地址或位置）
2. 研究所所长或实验室主任

3. 实验室主管
4. 生物安全官员
5. 消防队
6. 医院 / 急救机构 / 医务人员 (如果可能, 提供各个诊所、科室和 / 或医务人员名称)
7. 警察
8. 医学官员
9. 负责的技术员
10. 水、气和电的维修部门

急救装备

必须配备以下紧急装备:

1. 急救箱, 包括常用的和特殊的解毒剂
2. 合适的灭火器和灭火毯

建议配备以下设备, 但可根据具体情况有所不同:

1. 全套防护服 (连体防护服、手套和头套—用于涉及危险度3级和4级微生物的事故)
2. 带有能有效防护化学物质和颗粒的滤毒罐的全面罩式防毒面具 (full-face respirator)
3. 房间消毒设备, 如喷雾器和甲醛熏蒸器
4. 担架
5. 工具, 如锤子、斧子、扳手、螺丝刀、梯子和绳子
6. 划分危险区域界限的器材和警告标示。

详细资料见参考文献 (12) 和 (28)。

第14章 消毒和灭菌

消毒和灭菌的基本常识对于实验室生物安全是至关重要的。由于严重污染的物品不能迅速地消毒或灭菌，因此了解预清洁的基本原理也同样重要。关于消毒和灭菌，以下基本原则适用于所有已知不同级别的微生物病原体。

关于清除污染的特殊要求，要根据实验工作的类型以及所操作的感染性物质的特性来决定。这里所提供的一般性资料，可用于建立标准的和更专门的程序，以处理特定实验室中所涉及的生物危害。

消毒剂的作用时间因具体的品种和生产商而不同。因此，所有消毒剂使用的推荐意见均必须遵守生产商的说明。

定义

关于消毒和灭菌有许多不同的术语，下面是生物安全中较常用的：

抗菌剂 (antimicrobial) — 能够杀死微生物或抑制它们生长和繁殖的制剂。

防腐剂 (antiseptic) — 能够抑制微生物生长和繁殖但不足将其杀灭的物质。防腐剂经常应用于体表。

生物杀灭剂 (biocide) — 所有能够杀死生物体的制剂的统称。

化学杀菌剂 (chemical germicide) — 用于杀死微生物的化学品或化学混合物。

清除污染 (decontamination) — 去除和 / 或杀死微生物的任何过程。该词也用于去除或中和有危害的化学品和放射性物质。

消毒剂 (disinfectant) — 用于杀死微生物的化学品或化学混合物，但不一定杀死其孢子。消毒剂常用于非生命物体或其表面。

消毒 (disinfection) — 杀死微生物的物理或化学手段，但不一定杀死其孢子。

灭菌剂 (microbicide) — 能够杀死微生物的化学品或化学混合物。该词常常可以代替“生物杀灭剂”、“化学杀菌剂”或“抗菌剂”。

杀孢子剂 (sporocide) — 用于杀死微生物和孢子的化学品或化学混合物。

灭菌 (sterilization) — 杀死和 / 或去除所有微生物及其孢子的过程。

实验室材料的清洁

清洁是指去除污垢、有机物和污渍。清洁方法包括刷、吸、干擦、洗涤或用浸泡肥皂水或清洁剂的湿墩布拖擦。尘土、污物以及有机物是微生物的栖身之所，并可能影响除污染剂（抗菌剂、化学杀菌剂以及消毒剂）的杀菌作用。

必须通过预清洁才能实现消毒和灭菌的目的。许多杀菌剂只对经过预清洁的物品才具有杀菌活性。预清洁时必须小心，以避免暴露于感染性物质。

预清洁时必须使用与以后使用的杀菌剂化学上相容的物质。非常普遍的是采用相同的化学杀菌剂进行预清洁和消毒。

化学杀菌剂

多种化学品可以用作消毒剂和/或防腐剂。由于其数量与种类还在不断增加，因此，要根据具体的用途认真选择。

许多化学品在较高温度时其杀菌效果更快也更好。但同时，较高的温度能够加速其挥发和降解。因此在热带地区，由于室温较高，可能缩短化学杀菌剂的有效期，在使用和储存这些化学品时要特别注意。

许多杀菌剂对人或环境有害，应当按生产商的说明小心地进行选择、贮存、操作、使用和废弃。为了个人的安全，建议在稀释化学杀菌剂时应戴手套、围裙和保护眼睛的器具。

化学杀菌剂一般不用于地面、墙壁、设备和家具的常规清洁。但是，在控制疾病暴发时可以使用。

正确使用化学杀菌剂可以确保实验场所的安全，减少来自感染性物质的危险。只要可能，出于经济原因、控制库存以及限制环境污染等的考虑，应尽可能控制所使用化学杀菌剂的量。

下面介绍一些常规使用的化学杀菌剂，并列出了它们的一般用途和安全特征。除非另外标注，杀菌剂的浓度用重量/体积(w/v)来表示。表12汇总了含氯消毒剂的推荐使用浓度。

氯(次氯酸钠)

氯属于快速作用的氧化剂，是一种可广泛应用的广谱化学杀菌剂。它一般以次氯酸钠(NaOCl)溶液来作为漂白剂销售，使用时可以用水稀释成各种不同的有效氯浓度。

氯(尤其用作漂白剂时)是强碱性的，能够腐蚀金属。有机物(蛋白质)会显著减弱其活性。如果在开口容器中储藏高浓度的或使用浓度的漂白剂，尤其在

高温条件下，会释放氯气而减弱其杀菌能力。要根据漂白剂工作液的初始浓度、容器的类型（如有无盖子）和大小、使用的频率和特性以及室内条件，来确定它们的更换频率。一般而言，对于那些需要一天多次浸泡处理含有高浓度有机物的材料的漂白剂溶液，应当至少每天更换一次，而那些使用频率较低的漂白剂溶液，则可以维持一周时间。

表12 含氯消毒剂的推荐使用浓度

	“清洁”情况下 ^a	“污染”情况下 ^b
所需的有效氯浓度	0.1% (1 g/l)	0.5% (5 g/l)
次氯酸钠溶液 (含有 5% 的有效氯)	20 ml/l	100 ml/l
次氯酸钙 (含有70% 的有效氯)	1.4 g/l	7.0 g/l
二氯异氰尿酸钠粉剂 (含 60% 的有效氯)	1.7 g/l	8.5 g/l
二氯异氰尿酸钠片剂 (每片含1.5 g有效氯)	每升1片	每升4片
氯胺 (含有 25% 的有效氯) ^c	20 g/l	20 g/l

^a 去除大部分污染材料后

^b 溢流情况 (如血液) 或大量污染材料没有除去时

^c 参见正文

常规实验室消毒剂的有效氯浓度应为1 g/l。推荐使用含有5 g/l有效氯的更强作用的溶液来处理生物危害性物质的溢出以及含有大量有机物的情况。作为家用漂白剂的次氯酸钠溶液含有50 g/l的有效氯，因此分别需要进行1:50或1:10的稀释来达到终浓度1 g/l和5 g/l。工业用漂白剂的次氯酸钠溶液含有近120 g/l的有效氯，必须进行相应的稀释来达到上述浓度。

次氯酸钙 ($\text{Ca}(\text{ClO})_2$) 的颗粒或片剂一般含有70%的有效氯。用颗粒或片剂配制浓度1.4 g/l或7.0 g/l的溶液，其有效氯浓度分别为1.0 g/l和5 g/l。

不建议将漂白剂当作防腐剂使用，但可以用作普通目的的消毒剂以及用于浸泡非金属类的污染材料。在紧急情况下也可以用终浓度含1-2 mg/l有效氯的漂白剂来消毒饮用水。

氯气具有强毒性。因此漂白剂只能在通风良好的地方储存和使用。另外，漂白剂也不能与酸混合以避免氯气快速释放。氯的许多副产物可能对人体及环境有害，应该避免滥用含氯消毒剂，特别是漂白剂。

二氯异氰尿酸钠

二氯异氰尿酸钠 (NaDCC) 的粉剂含有60%的有效氯。用NaDCC粉剂配制的浓度为1.7 g/l和8.5 g/l的溶液将分别含有1 g/l和5 g/l的有效氯。NaDCC片剂一般每片含有1.5 g的有效氯，将1片或4片溶于1升水将分别获得浓度约为1 g/l和5 g/l的溶液。粉剂或片剂的NaDCC储存既方便又安全。血液或其他生物危害性液体溢出时，可以使用固体NaDCC，并使其作用至少10 min后再除去，然后对污染区进行进一步的清理。

氯胺

氯胺粉剂含有大约25%的有效氯。氯胺释放氯的速度比次氯酸慢，因此如果需要获得同次氯酸相同的效力，就需要较高的初始浓度。另一方面，有机物对氯胺溶液的影响没有次氯酸溶液那么大，在“清洁”和“污染”情况下都推荐使用20 g/l的浓度。

氯胺溶液实际上无臭味。但是，浸泡在氯胺中的物品必须要彻底清洗，以除去加入到氯胺-T (甲苯磺酰氯醛甲酰胺钠) 粉剂中的填充剂的残留物。

二氧化氯

二氧化氯是一种高效的快速杀菌剂、防腐剂和氧化剂。经常有报道，认为其在浓度低于漂白粉的含氯浓度时即具活性。二氧化氯作为气体是不稳定的，将分解为氯气 (Cl_2) 和氧气 (O_2)，并放热。然而，二氧化氯溶于水，并在水溶液中稳定。有两种方法可获得二氧化氯：(1) 将盐酸 (HCl) 和亚氯酸钠 (NaClO_2) 两种单独成分混合时即可生成；(2) 订购其稳定态，然后在需要时随时活化生成。

就氧化杀菌剂而言，二氧化氯是高选择性的氧化剂。臭氧和氯比二氧化氯有更高的反应活性，能氧化大多数的有机物。然而，二氧化氯仅同还原性硫化物、仲胺、叔胺以及其他强还原性和反应活性的有机物作用。因此，与使用氯和臭氧相比，二氧化氯在含量低得多的情况下，能得到更稳定的反应产物。在有机物较多的情况下，由于其选择性，使用适量的二氧化氯比臭氧和氯更有效。

甲醛

在温度高于20 °C时，甲醛 (HCHO) 是一种能够杀死所有微生物及其孢子的气体。但甲醛对朊蛋白没有杀灭活性。

甲醛起效相对较慢，并需要相对湿度达70%左右。市场上出售的产品为多聚甲醛——一种固体多聚体，呈薄片状或小块状，或为福尔马林——一种浓度约为370 g/l (37%) 的气体水溶液，其中含甲醇 (100 ml/l) 作为稳定剂。两种形式加热都可以产生气体，用于封闭空间 (如生物安全柜和房间) 的清除污染和消毒 (见本章“清除局部环境污染”部分)。甲醛 (5%福尔马林水溶液) 可以作为液体消毒剂。

甲醛被怀疑是一种致癌剂。它具有刺鼻的气味，其气体能够刺激眼睛和黏膜，因此必须在通风橱或通风良好的地方储存和使用。必须遵守国家化学品安全规定。

戊二醛

象甲醛一样，戊二醛 ($\text{OHC}(\text{CH}_2)_3\text{CHO}$) 也对繁殖的细菌、孢子、真菌和含脂或不含脂的病毒具有活性。它不具有腐蚀性，比甲醛作用迅速，但也需要几个小时才能杀死细菌孢子。

通常所供应的戊二醛是浓度约20 g/l (2%) 的溶液，绝大部分产品使用前需要加入与产品一同提供的碳酸氢盐混合物进行“活化” (变成碱性)。活化的溶液根据其配方设计、应用类型和使用频率等情况可以重复使用1-4周。与有些产品一同提供的指示计 (dipstick) 仅用于粗略指示溶液中的活性戊二醛水平。如果戊二醛溶液变混浊，就应当将其废弃。

戊二醛具有毒性，并对皮肤和黏膜具有刺激性，应当避免与其接触。必须在通风橱或通风良好的地方使用。不建议采用其喷雾剂或溶液来清除环境表面的污染。必须遵守化学品安全的国家规定。

酚类化合物

酚类化合物是一大类最早使用的杀菌剂。但是，最近出于安全考虑而限制了它的使用。它们对繁殖细菌和含脂病毒具有活性，适当配制后，对分枝杆菌也有活性。它们对孢子没有活性，而对于非含脂病毒的活性则不确定。许多酚类产品可用于清除环境表面的污染，有些 (如三氯生和氯二甲酚) 是最常用的抗菌剂。

三氯生常作为洗手用品。它主要对繁殖的细菌有活性，并且对皮肤和黏膜是安全的。但是，实验研究发现，对低浓度三氯生具有耐受性的细菌对某些抗生素也有耐受性。该领域中这一发现的意义还不清楚。

有些酚类化合物对水的硬度敏感，并可能导致失活，因此必须使用蒸馏水或去离子水来进行稀释。

不建议在食物接触的表面和幼儿活动场所使用酚类化合物。它们可能被橡胶吸收，也可能渗透皮肤。必须遵守国家化学品安全规定。

季铵盐类化合物

季铵盐类化合物大多混合使用，也经常与醇类等其他杀菌剂联合使用。季铵盐类化合物对繁殖的细菌和含脂类病毒具有良好活性。某些类型（如苯扎氯铵）也用作防腐剂。

有些季铵盐类化合物的杀菌作用会受有机质、水的硬度以及阴离子去污剂的显著影响，因此当使用季铵盐化合物进行消毒时，要认真选择预清洁所用的品种。有些具有潜在危害性的细菌能够在季铵盐化合物溶液中生长。由于其生物降解能力较低，这些化合物也可能在环境中蓄积。

乙醇

乙醇 (C_2H_5OH) 和异丙醇 ($(CH_3)_2CHOH$) 具有相似的灭菌特性。它们对于繁殖的细菌、真菌和含脂病毒具有活性，但不能灭活孢子，而对非含脂病毒的作用则不确定。其水溶液最有效的使用浓度约为70% (v/v)；更高或更低的浓度均不适宜杀菌。醇类溶液的主要优点是处理后物品不会留下任何残留物。

将乙醇与其他试剂混合使用比单独使用更有效，如70% (v/v) 乙醇和100 g/l 的甲醛混合使用，以及使用含有2 g/l有效氯的乙醇。70% (v/v) 乙醇溶液可以用于消毒皮肤、实验台和生物安全柜的工作台面，以及浸泡小的外科手术器械。由于乙醇可以使皮肤干燥，所以经常与润滑剂混合使用。在不便于或不可能进行彻底洗手的情况下，推荐使用含乙醇的擦手液对轻度污染的手进行消毒。但是必须记住，乙醇对孢子无效，而且不能杀死所有类型的非含脂类病毒。

乙醇是易挥发和易燃的，不能在明火附近使用。其工作液应储存在适当的容器内以避免醇类挥发。乙醇可以硬化橡胶并溶解某些胶质。为了避免乙醇用于其他非灭菌目的，在实验室里对乙醇进行专门的清点和储存是非常重要的。含有乙醇溶液的瓶子必须清楚标记以避免被意外高压灭菌。

碘和碘伏

这类消毒剂的作用与氯类似，只是有机质对它们的抑制作用略弱。碘可以使纤维和环境表面着色，一般不适宜作为消毒剂。但是，碘伏和碘酊是很好的抗菌剂。多聚碘 (polyvidone-iodine) 是一种安全可靠的外科手术擦手剂和手术前

皮肤抗菌剂。碘类抗菌剂一般不适用于医疗 / 牙医器械的消毒。碘不能在铝或铜上使用。

碘有毒性。含有有机碘的产品必须于4-10 °C 储存，以避免有潜在危害性的细菌在里面生长。

过氧化氢和过氧乙酸

像氯一样，过氧化氢 (H_2O_2) 和过氧乙酸 (CH_3COOOH) 是强氧化剂，是一种广谱杀菌剂。对人和环境它们较氯更为安全。

通常供应的过氧化氢是可以立即使用的3%的溶液，或是用无菌水稀释5-10倍体积后使用的30%的水溶液。但是，那种单独含有3-6%过氧化氢的溶液杀菌作用缓慢而有限。现有产品中含有其他成分来稳定过氧化氢，加速其杀菌作用并降低其腐蚀性。

过氧化氢能够用于清除实验台和生物安全柜工作台面的污染，较高浓度的溶液适于清除对热敏感的医疗 / 牙医器械的污染。采用过氧化氢或过氧乙酸熏蒸来消毒对热敏感的医疗 / 牙医器械时，需要特殊的设备。

过氧化氢和过氧乙酸能腐蚀铝、铜、黄铜和锌等金属，也能使纤维、头发、皮肤及黏膜褪色。经它们处理的物品必须经过彻底的漂洗后才能接触眼睛和黏膜。它们应当储存在避热和避光的地方。

清除局部环境的污染

需要联合应用液体和气体消毒剂来清除实验室空间、用具和设备的污染。清除表面污染时可以使用次氯酸钠 ($NaOCl$) 溶液；含有1%有效氯的溶液适于普通的环境卫生设备，但是当处理高危环境时，建议使用高浓度 (5 g/l) 溶液。用于清除环境污染时，含有3%过氧化氢的溶液也可以作为漂白剂的代用品。

可以通过加热多聚甲醛或煮沸福尔马林所产生的甲醛蒸气熏蒸来清除房间和仪器的污染。这是一项需要由专门培训的专业人员来进行的、非常危险的操作。产生甲醛蒸气前，房间的所有开口 (如门窗等) 都应用密封带或类似物加以密封。熏蒸应当在室温不低于21 °C且相对湿度70%的条件下进行 (见本章“清除生物安全柜的污染”部分)。

清除污染时气体需要与物体表面至少接触8 h。熏蒸后，该区域必须彻底通风后才能允许人员进入。在通风之前需要进入房间时，必须戴适当的防毒面具。可以采用气态的碳酸氢铵来中和甲醛。

采用过氧化氢溶液对小空间进行气雾熏蒸同样有效，但需要专门的蒸气发生设备。

清除生物安全柜的污染

清除Ⅰ级和Ⅱ级生物安全柜的污染时，要使用能让甲醛气体独立发生、循环和中和的设备。应当将适量的多聚甲醛（空气中的终浓度达到0.8%）放在电热板上面的长柄平锅中（在生物安全柜外进行控制）。然后将含有比多聚甲醛多10%的碳酸氢铵置于另一个长柄平锅中（在生物安全柜外进行控制）。在柜外将该平锅放置到第二个加热板上，在安全柜外将电热板接上插头通电，以便需要时在柜外通过开关电源插头控制盘子的操作。如果相对湿度低于70%，在使用强力胶带（如管道胶带（duct tape））密封前部封闭板前，还要在安全柜内部放置一个开口的盛有热水的容器。如果前部没有封闭板，则可以用大块塑料布粘贴覆盖在前部开口和排气口以保证气体不会泄漏进入房间。同时供电线穿过前封闭板的穿透孔须用管道胶带密封。

将放有多聚甲醛平锅的加热板插上插头接通电源。在多聚甲醛完全蒸发时拔掉插头以断电。使生物安全柜静置至少6 h。然后给放有第二个平锅的加热板插上插头通电，使碳酸氢铵蒸发。然后拔掉电插头，接通生物安全柜电源两次，每次启动约2秒钟来让碳酸氢铵气体循环。在移去前封闭板（或塑料布）和排气口罩单前，应使生物安全柜静置30 min。使用前应擦掉生物安全柜表面上的残渣。

洗手 / 清除手部污染

处理生物危害性材料时，只要可能均必须戴合适的手套。但是这并不能代替实验室人员需要经常地、彻底地洗手。处理完生物危害性材料和动物后以及离开实验室前均必须洗手。

大多数情况下，用普通的肥皂和水彻底冲洗对于清除手部污染就足够了。但在高度危险的情况下，建议使用杀菌肥皂。手要完全抹上肥皂，搓洗至少10秒钟，用干净水冲洗后再用干净的纸巾或毛巾擦干（如果有条件，可以使用暖风干手器）。

推荐使用脚控或肘控的水龙头。如果没有安装，应使用纸巾或毛巾来关上水龙头，以防止再度污染洗净的手。

如上所述，如果没有条件彻底洗手或洗手不方便，应该用酒精擦手来清除双手的轻度污染。

热力消毒和灭菌

加热是最常用的清除病原体污染的物理手段。“干”热没有腐蚀性，可用来处理实验器材中许多可耐受160 °C 或更高温度2-4 h的物品。燃烧或焚化（见下）也是一种干热方式。高压灭菌的湿热法则最为有效。

煮沸并不一定能杀死所有的微生物或病原体，但如果其他方法（化学杀菌、清除污染、高压灭菌）不可行或没有条件时，也可以作为一种最起码的消毒措施。

灭菌后的物品必须小心操作并保存，以保证在使用之前不再被污染。

高压灭菌

压力饱和蒸汽灭菌（高压灭菌）是对实验材料进行灭菌的最有效和最可靠的方法。对于大多数目的，下列组合可以确保正确装载的高压灭菌器的灭菌效果：

1. 134 °C、3 min
2. 126 °C、10 min
3. 121 °C、15 min
4. 115 °C、25 min.

下面是不同高压灭菌器的例子。

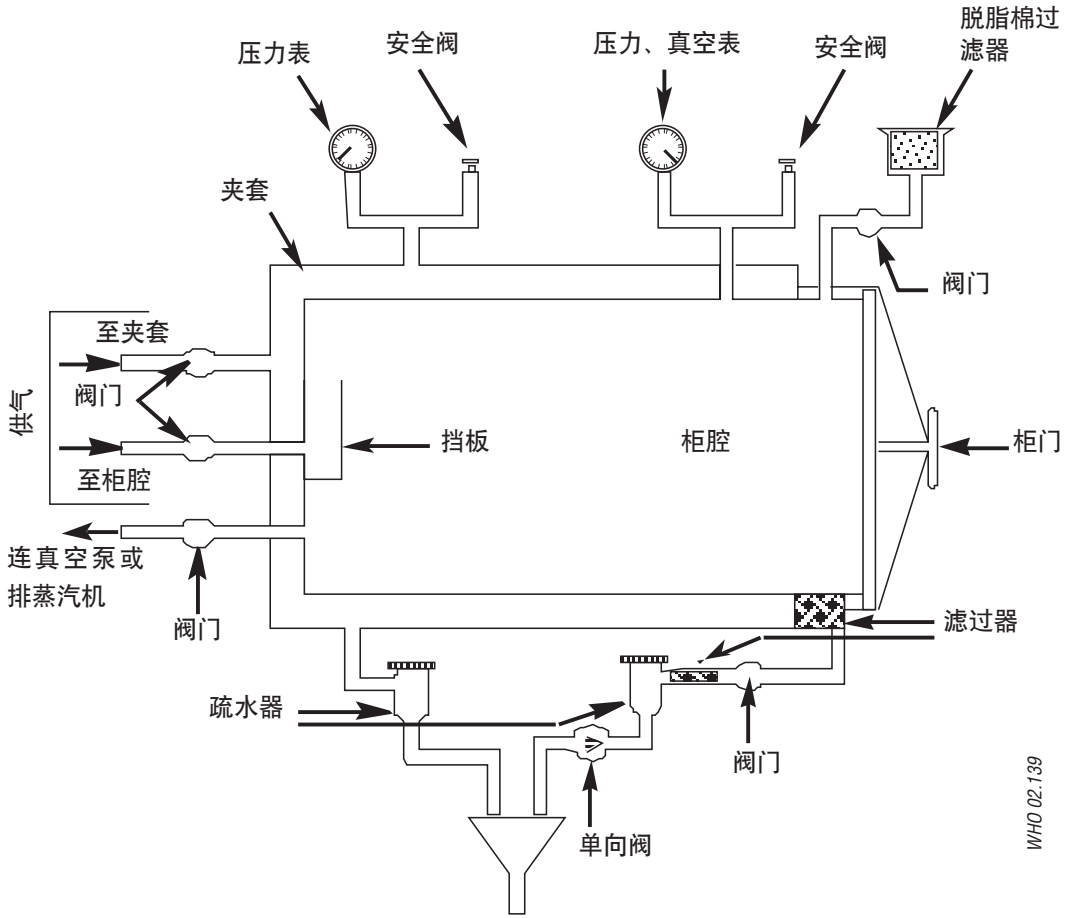
重力置换式（“下排气式”）高压灭菌器 图10是重力置换高压灭菌器的整体构造。蒸汽在压力作用下进入灭菌器，由上而下置换较重的空气并通过灭菌器的排气阀（装有HEPA过滤器）排出。

预真空式高压灭菌器 这样的灭菌器可以在蒸汽进入前使空气从灭菌器排出。气体是通过一个装有HEPA过滤器的排气阀排出。在灭菌结束时，蒸汽自动排出。这种高压灭菌可以在134 °C下进行，因此灭菌周期可以缩短至3 min。预真空式高压灭菌器对于多孔性物品的灭菌很理想，但由于要抽真空而不能用于液体的高压灭菌。

燃料加热压力锅式高压灭菌器 只有在没有重力置换式高压灭菌器的情况下才使用这一种灭菌器。从其顶部装载物品，通过燃气、电力或其他燃料来加热。通过加热容器底部的水来产生蒸汽，由下而上置换空气并经排气孔排出。当所有的空气排出后，关闭排气孔的阀门，缓慢加热使压力和温度上升到安全阀预置的水平。此时记为灭菌开始时间。灭菌结束后停止加热，让温度下降到80 °C以下再打开盖子。

高压灭菌器的装载

为了利于蒸汽的渗透和空气排出，高压灭菌物品应松散包装放置在灭菌器内。要使蒸汽能够作用到其内容物。



WHO 02.139

图10 重力置换高压灭菌器

高压灭菌器使用注意事项

下列规定能够减小操作压力容器时会发生的危害:

1. 应由受过良好培训的人员负责高压灭菌器的操作和日常维护。
2. 预防性的维护程序应包括: 由有资质人员定期检查灭菌器柜腔、门的密封性以及所有的仪表和控制器。
3. 应使用饱和蒸汽, 并且其中不含腐蚀性抑制剂或其他化学品, 这些物质可能污染正在灭菌的物品。

4. 所有要高压灭菌的物品都应放在空气能够排出并具有良好的热渗透性的容器中；灭菌器柜腔装载要松散，以便蒸汽可以均匀作用于装载物。
5. 当灭菌器内部加压时，互锁安全装置可以防止门被打开，而没有互锁装置的高压灭菌器，应当关闭主蒸汽阀并待温度下降到80℃以下时再打开门。
6. 当高压灭菌液体时，由于取出液体时可能因过热而沸腾，故应采用慢排式设置。
7. 即使温度下降到80℃以下，操作者打开门时也应当戴适当的手套和面罩来进行防护。
8. 在进行高压灭菌效果的常规监测中，生物指示剂或热电偶计应置于每件高压灭菌物品的中心。最好在“最大”装载时用热电偶计和记录仪进行定时监测，以确定灭菌程序是否恰当。
9. 灭菌器的排水过滤器(如果有)应当每天拆下清洗。
10. 应当注意保证高压灭菌器的安全阀没有被高压灭菌物品中的纸等堵塞。

焚烧

在处理那些经过或事先未经清除污染的动物尸体以及解剖组织或其他实验室废弃物时，焚烧是一种有效的方法(见第3章)。只有在实验室可以控制焚烧炉的条件下，才能用焚烧代替高压灭菌来处理感染性物质。

需要有效控制温度，并配备二级焚烧室时才能实现彻底焚烧。许多焚烧炉，尤其是那些只有单个焚烧室的，不能满足处理感染性物质、动物尸体和塑料制品的要求。这些材料可能不能完全销毁，微生物、有毒化学品和烟尘还可能通过烟囱排放而污染大气。但也有许多结构令人满意的焚烧室。理想的是一级焚烧室的温度至少应达到800℃，二级焚烧室的温度至少应达到1000℃。

需要焚烧的材料(即使事先已清除污染)应当用袋子运送到焚烧室，最好使用塑料袋。负责焚烧的工作人员应当接受关于如何装载和控制温度等的正确指导。还需要注明的是，焚烧炉的操作是否有效主要取决于对需要处理的废弃物中物品的正确混合。

人们已经关注到现有的或计划制造中的焚烧炉可能对环境造成的负面影响，并正努力使焚烧炉对环境的影响更小，也更节约能源。

废弃物处理

实验室和医学废弃物的处理要遵守各个地区、国家和国际的规定，在设计和执行关于生物危害性废弃物处理、运输和废弃的规划之前，必须参考最新版的相关文件。一般情况下，焚烧炉内的灰烬可以作为普通家庭废弃物处理并由地方有关部门运走。高压灭菌过的废弃物可以在其他地方焚烧后处理，或在指定垃圾场掩埋处理（见第3章）。

详细资料见参考文献（13）和（29-39）。

第15章 感染性物质的运输

感染性及潜在感染性物质的运输要严格遵守国家和国际规定。这些规定描述了如何正确使用包装材料，以及其他的运输要求。

实验室人员必须按照可适用的运输规定来运送感染性物质。按照规定执行可以实现：

1. 减少包装受损和泄漏的可能性，因此
2. 减少可能造成传染的暴露；
3. 提高运输效率。

国际运输规定

感染性物质运输规定（按各种运输方式）以联合国“危险性货物运输”的规章范本（40）为基础。联合国的这些推荐意见是由危险性货物运输的联合国专家委员会（United Nations Committee of Experts on the Transport of Dangerous Goods, UNCETDG）制定的。要成为法律上的规章合法的一部分，必须由有资格的权威机构将联合国规章范本应用到国家规定和国际规章范本中 [例如国际民用航空组织（International Civil Aviation Organization, ICAO）针对危险性货物运输制订的《危险性货物安全空运的技术说明》（Technical Instructions for the Safe Transport of Dangerous Goods by Air (41)）和《国际危险性货物陆运欧洲协议》（the European Agreement concerning the International Carriage of Dangerous Goods by Road (ADR) (42)）。

国际空运协会（International Air Transport Association, IATA）每年发布《感染性物质运输指南》（Infectious Substances Shipping Guidelines）”（43）。IATA指南必须以遵守ICAO的技术说明作为最低标准，但可以增加其他要求。如果IATA成员运输上述物品，则必须遵守IATA指南。

由于联合国关于危险性货物运输的规章范本每二年修订一次，读者应参照国家和国际规章范本的最新版本。

世界卫生组织为UNCETDG提供咨询。联合国关于感染性物质运输规章范本第13版(2003)(40)采纳了运输规定中的主要变化。可以从WHO(44)得到关于修正案采纳的背景的有关说明。

国际规章范本并非要取代各地方或国家要求。但在有些还没有国家要求的情况下, 就应遵守国际规章范本。

注意以下这一点非常重要: 感染性物质的国际运输还必须依据并遵守国家进/出口的规定。

基本的三层包装系统

在感染性及潜在感染性物质运输中选择使用的三层包装系统, 其示意图见图11。这一包装系统由三层组成: 内层容器, 第二层包装以及外层包装。

装载标本的内层容器必须防水、防漏并贴上指示内容物的适当标签。内层容器外面要包裹足量的吸收性材料, 以便内层容器打破或泄漏时, 能吸收溢出的所有液体。

防水、防漏的第二层包装用来包裹并保护内层容器。有些包装好的内层容器可以放在独立的第二层包装中。有些规定中包括了感染性物质包装的体积及重量限度。

第三层包装用于保护第二层包装在运输过程中免受物理性损坏。按照最新规定的要求, 还应提供能够识别或描述标本的特性, 以及能够识别发货人和收货人的标本资料单、信件和其他各种资料, 以及其他任何所需要的文件。

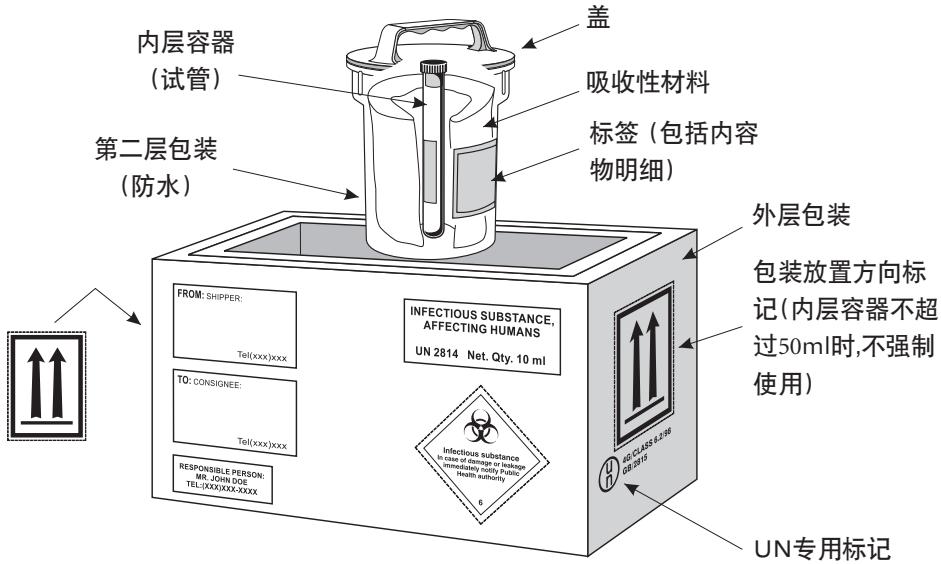
联合国规章范本规定使用两种不同的三层包装系统。基本的三层包装系统用于运输多数感染性物质; 但那些高危险度的生物体则必须按更严格的要求进行运输。关于如何根据运输材料来选用不同包装的详细资料, 建议读者参考国家和/或国际的规章范本。

溢出清除程序

当发生感染性或潜在感染性物质溢出时, 应采用下列溢出清除规程:

1. 戴手套, 穿防护服, 必要时需进行脸和眼睛防护。
2. 用布或纸巾覆盖并吸收溢出物。
3. 向纸巾上倾倒适当的消毒剂, 并立即覆盖周围区域(通常可以使用5%漂白剂溶液; 但在飞机上发生溢出时, 则应该使用季铵类消毒剂)。
4. 使用消毒剂时, 从溢出区域的外围开始, 朝向中心进行处理。

A类感染性物质的包装与标签



B类感染性物质的包装与标签

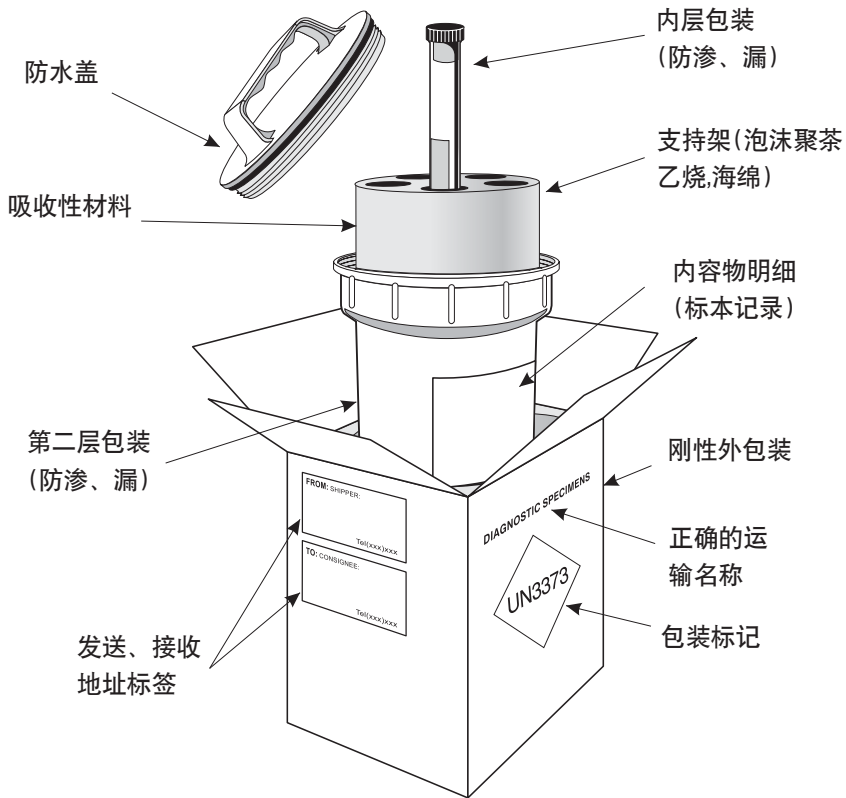


图11 三层包装系统实例
(图片由IATA, Montreal, Canada提供)

5. 作用适当时间后(例如30 min), 将所处理物质清理掉。如果含有碎玻璃或其他锐器, 则要使用簸箕或硬的厚纸板来收集处理过的物品, 并将它们置于可防刺透的容器中以待处理。
6. 对溢出区域再次清洁并消毒(如有必要, 重复第2-5步)。
7. 将污染材料置于防漏、防穿透的废弃物处理容器中。
8. 在成功消毒后, 通知主管部门目前溢出区域的清除污染工作已经完成。

第五部分

生物技术介绍



第16章 生物安全和重组DNA技术

重组DNA技术涉及到组合不同来源的遗传信息，从而创造自然界以前可能从未存在过的遗传修饰生物体 (genetically modified organisms, GMOs)。最初，在分子生物学家中有人担心这些生物体可能具有不可预测的不良性状，一旦从实验室逸出将带来生物学危害。这种担心在1975年美国加利福尼亚州阿西洛马市召开的科学会议 (45) 上成为焦点。在那次会议上讨论了重组DNA技术的安全问题并提出了第一个重组DNA技术指南。接下来25年多的研究经验证实，在进行了适当的危险度评估并采用了适当的安全措施以后，可以安全地进行遗传工程工作。

重组DNA技术或遗传工程最初是用来将DNA片段克隆到微生物宿主中，以过表达特定的基因产物用于进一步研究。重组DNA分子也已经用于获得遗传修饰生物体，如转基因和“基因敲除”动物以及转基因植物。

重组DNA技术已经对生物学和医学产生巨大影响，并且由于整个人类基因组的核酸序列已经被了解，极可能会产生更大的影响。成千上万种未知功能的基因将采用重组DNA技术来进行研究。基因治疗可能成为某些疾病的常规疗法，采用遗传工程技术将可以设计出许多新的基因转移载体。同样地，采用重组DNA技术获得的转基因植物将可能在现代农业中扮演日益重要的角色。

涉及到构建或使用GMOs的实验应首先进行生物安全评估。与该生物体有关的病原特性和所有潜在危害可能都是新型的，没有确定的。供体生物的特性、将要转移的DNA序列的性质、受体生物的特性以及环境特性等都需要进行评估。这些因素将有助于决定安全操作目标遗传修饰生物体所要求的生物安全水平，并确定应使用的生物学和物理防护系统。

生物表达系统的生物安全考虑

生物表达系统由载体和宿主细胞组成。必须满足许多标准使其能有效、安全地使用。质粒pUC18是这样一种生物表达系统的实例。质粒pUC18经常与大肠杆菌K12细胞一起使用作为克隆载体，其完整测序已经完成。所有需要在其他细菌表达的基因已经从它的前体质粒pBR322中删除。大肠杆菌K12是一种非

致病性菌株，它不能在健康人和动物的消化道中持久克隆。如果所要插入的外源DNA表达产物不要求更高级别的生物安全水平，那么大肠杆菌K12/pUC18可以在一级生物安全水平下按常规的遗传工程实验进行。

表达载体的生物安全考虑

下列情况需要较高的生物安全水平：

1. 来源于病原生物体的DNA序列的表达可能增加GMO的毒性
2. 插入的DNA序列性质不确定，例如在制备病原微生物基因组DNA库的过程中
3. 基因产物具有潜在的药理学活性
4. 毒素的基因产物编码。

用于基因转移的病毒载体

病毒载体（腺病毒载体）可以用于将基因有效地转移到其他细胞。这样的载体缺少病毒复制的某些基因，可以在能够补充这些缺陷的细胞株内繁殖。

这类病毒载体的贮存液中可能污染了可复制病毒，它们是由繁殖细胞株中极少发生的自发性重组产生的。这些载体操作时应采用与用于获得这些载体的母体腺病毒相同的生物安全水平。

转基因动物和“基因敲除”动物

携带外源性遗传信息的动物（转基因动物）应当在适合外源性基因产物特性的防护水平下进行操作。特定基因被有目的地删除的动物（“基因敲除”动物）一般不表现特殊的生物危害。

包括那些表达病毒受体的转基因动物一般不会感染该种系病毒。如果这种动物从实验室逃离并将转移基因传给野生动物群体，那么理论上可以产生储存这些病毒动物宿主。

目前已经就脊髓灰质炎病毒，特别是与根除脊髓灰质炎相关的问题讨论了上述可能性。由不同实验室获得的表达人脊髓灰质炎病毒受体的转基因小鼠，它们对不同接种途径的脊髓灰质炎病毒的感染都很敏感，所产生的疾病在临床和组织病理学上也与人脊髓灰质炎相类似。但小鼠模型与人不同的是，在口腔接种脊髓灰质炎病毒后，肠道内的病毒复制不充分或没有发生。因此，如果这种转基因小鼠逃到野外，几乎不可能产生脊髓灰质炎病毒新的宿主动物。但是，这个例子表明，对于每一种新的转基因动物，应当通过详细研究来确定动

物的感染途径、感染所需的病毒接种量以及感染动物传播病毒的范围。此外，应当采取一切措施以确保对受体转基因小鼠的严密防护。

转基因植物

那些表达了能够耐受除草剂或抵抗昆虫能力等基因的转基因植物，目前在世界许多地区都引起相当的争议。这些争议的焦点是这类植物作为食物的安全性，以及种植后的长期生态后果。

表达动物或人源性基因的转基因植物用于研发医学产品和营养物品。通过危险度评估可以确定这些转基因植物产品所需的生物安全水平。

遗传修饰生物体的危险度评估

对与遗传修饰生物体 (GMOs) 有关的工作进行危险度评估时，应考虑供体和受体/宿主生物体的特性。

所需考虑的特性包括以下几方面：

插入基因 (供体生物) 所直接引起的危害

当已经知道插入基因产物有可能造成危害的生物学或药理学活性时，则必须进行危险度评估，例如：

1. 毒素
2. 细胞因子
3. 激素
4. 基因表达调节剂
5. 毒力因子或增强子
6. 致瘤基因序列
7. 抗生素耐药性
8. 变态反应原。

在考虑上述因素时，应包括达到生物学或药理学活性所需的表达水平的评估。

与受体/宿主有关的危害

1. 宿主的易感性
2. 宿主菌株的致病性，包括毒力、感染性和毒素产物

3. 宿主范围的变化
4. 接受免疫状况
5. 暴露后果。

现有病原体性状改变引起的危害

许多遗传修饰并不涉及那些产物本身有害的基因，但由于现有非致病性或致病性特征发生了变化，导致可能出现不利的反应。正常的基因修饰可能改变生物体的致病性。为了识别这些潜在的危害，应考虑下列几点（但不限于以下几点）：

1. 感染性或致病性是否增高？
2. 受体的任何失能性突变是否可以因插入外源基因而克服？
3. 外源基因是否可以编码其他生物体的致病决定簇？
4. 如果外源DNA确实含有致病决定簇，那么是否可以预知该基因能否造成GMO的致病性？
5. 是否可以得到治疗？
6. GMO对于抗生素或其他治疗形式的敏感性是否会受遗传修饰结果的影响？
7. 是否可以完全清除GMO？

进一步的考虑

采用动物或植物整体进行实验研究时，也需要小心考虑。研究工作要遵守所在国家及单位从事GMOs工作的有关规定、限制和要求。

各个国家都有自己的专家，他们制订从事GMOs工作的指南，并帮助科学家将他们的工作按适当的生物安全水平进行分类。有些情况下，不同国家之间的分类可能不同，或者当知道某些载体 / 宿主系统的新信息时，会将相关工作归入更高或更低的生物安全水平。

危险度评估是一种动态发展的工作，它必须考虑到科学的最新进展。进行适当的危险度评估可以确保人类在未来继续得益于重组体DNA技术。

详细资料见参考文献 (17) 和 (46-48)。

第六部分

化学品、火和电的安全

第17章 危害性化学品

在微生物学实验室中的工作人员不仅会接触致病微生物，也会接触化学品，因此让他们充分了解这些化学品的毒性作用、暴露途径以及可能与操作和储存这些化学品有关的危害（见附录5）是至关重要的。可以从化学品生产商和/或供应商那里得到有关的物质安全资料卡（material safety data sheets, MSDS）或其他有关化学危害的资料。在使用这些化学品的实验室中，应可方便查阅上述资料，例如可以将其作为安全手册或操作手册的一部分。

暴露途径

人们可能通过下列方式暴露于危险性化学品：

1. 吸入
2. 接触
3. 食入
4. 针刺
5. 通过破损皮肤。

化学品的储存

实验室应该只保存满足日常使用量的化学品。大量的化学品应储存在专门指定的房间或建筑物内。

化学品不应按字母顺序存放。

关于不相容化学品的一般原则

为了避免发生火灾和/或爆炸，表13中左边一栏的物质在贮存和操作中应避免接触表13中相应的右边一栏里的物质。

化学品的毒性作用

在操作某些化学品或吸入它们的蒸气时会对人体健康产生不良影响。除了众所周知的毒性物质以外，已知许多化学品都有不同的毒性作用，可能对呼吸系

统、血液、肺、肝脏、肾脏和胃肠道系统以及其他器官和组织造成不良影响或严重损害，而有些化学品具有致癌性或致畸性。

表13 关于不相容化学品的一般原则

化学物质类别	不相容化学品
碱金属，如钠、钾、铯以及锂	二氧化碳、氯代烃、水
卤素	氨、乙炔、烃
醋酸、硫化氢、苯胺、炔、硫酸	氧化剂，如铬酸、硝酸、过氧化物、高锰酸盐

有些可溶性蒸气在吸入后是有毒性作用的。除了上面所提到的许多严重影响外，发生暴露时还可能导致一些不能被立即识别的对人体健康的损伤，其中可能包括协调性差、嗜睡及类似的症状，并使出现事故的可能性增大。

长期反复接触许多液态有机溶剂可能造成皮肤损害，这可能是由于有机溶剂的去脂效果，另外还可能出现过敏和腐蚀症状。

关于化学品毒性作用的详细情况见附录5。

爆炸性化学品

叠氮化物通常用作溶液中的抗菌剂，由于轻微碰撞就可能造成叠氮化铜的猛烈爆炸，因此叠氮化物不应该与铜或铅（如污水管以及管道设施）接触。

乙醚老化和干燥形成结晶后极不稳定，可能会爆炸。

高氯酸如果在木制品、砌砖或纤维性物质上干燥时，一旦碰撞会发生爆炸并引起火灾。

苦味酸和苦味酸盐在加热和撞击时会发生爆炸。

化学品溢出

实验室化学品的大多数生产商都会发行描述化学品溢出处理的示意图，溢出处理的示意图和工具箱都能买到。应该将适当的示意图张贴在实验室中显著的位置，并应配备下列物品：

1. 化学品溢出处理工具箱
2. 防护服，例如耐用橡胶手套、套鞋或橡胶靴、防毒面具
3. 铲子和簸箕
4. 用于夹取碎玻璃的镊子

5. 拖把、擦拭用的布和纸
6. 桶
7. 用于中和酸及腐蚀性化学品的苏打 (碳酸钠, Na_2CO_3) 或碳酸氢钠 (NaHCO_3)
8. 沙子 (用于覆盖碱性溢出物)
9. 不可燃的清洁剂。

当发生大量化学品溢出时, 应该采取下列措施:

1. 通知有关的安全官员
2. 疏散现场的闲杂人员
3. 密切关注可能受到污染的人员
4. 如果溢出物是易燃性的, 则应熄灭所有明火, 关闭该房间中以及相邻区域的煤气, 打开窗户 (可能时), 并关闭那些可能产生电火花的电器
5. 避免吸入溢出物品所产生的蒸气
6. 如果安全允许, 启动排风设备
7. 提供清理溢出物的必要物品 (参见上面)。

压缩气体和液化气

关于压缩气体和液化气的情况见表14。

表14 压缩气体和液化气的贮存

容器	贮存要求
压缩气体钢瓶和液化气容器 ^{a, b}	<ul style="list-style-type: none"> • 应该安全地固定 (例如用铁链锁住) 在墙上或坚固的实验台上, 以确保钢瓶不会因为自然灾害而移动。 • 运输时必须戴好盖帽, 并用手推车运送。 • 大储量钢瓶应存放在与实验室有一定距离的适当设施内。存放地点应上锁并适当标识。 • 不应放置在散热器、明火或其他热源或会产生电火花的电器附近, 也不应置于阳光直晒下。
小型、单次使用的气体钢瓶 ^{a, b}	<ul style="list-style-type: none"> • 不得焚烧。

^a 当这些设备及房间不使用时, 应该关闭主高压阀门。

^b 使用和/或存放易燃气体钢瓶的房间应在门上用警示标志标明。

详细资料见参考文献 (1) 和 (49-51) 以及附录5。

第18章 其他实验室危害

实验室人员可能要面对与能量形式有关的危害，包括火、电、辐射以及噪声。本章分别介绍这些危害的基本情况。

火的危害

实验室安全官员与地方消防官员之间的紧密合作是极为必要的。除了化学危害以外，也必须考虑火对感染性物质播散的可能影响。这将可能决定灭火或控制火灾何为最佳。

最好由地方消防官员协助对实验室成员进行火灾发生时的应急行动和如何使用消防器材等方面的消防培训。

在每个房间、走廊以及过道中应设置显著的火警标志、说明以及紧急通道标志。

在实验室中引起火灾的通常原因包括：

1. 超负荷用电
2. 电器保养不良，例如电缆的绝缘层破旧或损坏
3. 供气管或电线过长
4. 仪器设备在不使用时未关闭电源
5. 使用不是专为实验室环境设计的仪器设备
6. 明火
7. 供气管老化锈蚀
8. 易燃、易爆品处理、保存不当
9. 不相容化学品没有正确隔离
10. 在易燃物品和蒸气附近有能产生火花和设备
11. 通风系统不当或不充分。

消防器材应放置在靠近实验室的门边，以及走廊和过道的适当位置。这些器材应包括软管、桶（用于装水和沙子）以及灭火器。灭火器要定期进行检查和维护，使其维持在有效期内。不同类型和用途的灭火器见表15。

表15 灭火器的类型和用途

种类	可应用于	不能应用于
水	纸、木质纤维	电路和电器火灾、易燃液体、金属燃烧
CO ₂ 气体灭火器	易燃液体和气体、电火灾	碱金属、纸
干粉	易燃液体和气体、碱金属、电路和电器火灾	可重复使用的仪器和设备，因为其残渣难以清除干净
泡沫	易燃液体	电火灾

详细资料见参考文献(49)。

电的危害

对所有电器设备都必须定期进行检查和测试，包括接地系统。

在实验室电路中要配置断路器和漏电保护器。断路器不能保护人，只是用来保护线路不发生电流超负荷从而避免火灾。漏电保护器用于保护人员避免触电。

实验室的所有电器均应接地，最好采用三相插头。

实验室的所有电器设备和线路均必须符合国家电气安全标准和规范。

噪声

长期受过度噪声影响对人体是一种隐患。有些类型的实验室仪器(例如某些激光系统以及饲养动物的设施)能产生显著噪声，造成工作人员的暴露。可以通过噪声检测来确定噪声的危害。在资料显示噪声能控制达标的地方，可以考虑采用工程控制(例如在嘈杂仪器周围或在嘈杂区域与其他工作区域之间采用隔音罩或屏障的方法)。在不能控制噪声水平的地方，以及在按常规实验室工作人员会有过度噪声暴露的地方，就要制订听力保护方案(包括在噪声危害区域工作时的听力保护)以及用于确定噪声对工作人员影响的医学监测方案。

电离辐射

辐射保护可以保护人员免受电离辐射伤害，包括：

1. 对身体的影响，例如暴露人员可以观察到临床症状。辐射对身体的影响包括癌症(例如白血病、骨癌、肺癌以及皮肤癌)，并可能在辐射暴露后

许多年才发生。对身体不很严重的影响还包括轻度的皮肤损伤、脱发、贫血、胃肠系统损伤以及白内障。

2. 对遗传的影响，例如可以在暴露人员的后代中观察到症状。生殖腺辐射暴露对遗传的影响包括染色体损害或基因突变。生殖腺的生殖细胞在受到高剂量辐射时能引起细胞死亡，从而对人造成生育能力的损害，对女性还造成月经改变。发育期胎儿（特别是8-15周龄胎儿）暴露时，可能增加先天性畸型的危险，或增加以后发生精神损害或辐射诱发的癌症的危险。

电离辐射保护原则

为了限制电离辐射对人体的有害影响，应该控制使用放射性同位素，并遵守相应的国家标准。辐射防护的管理需要遵循以下四项原则：

1. 尽可能减少辐射暴露的时间
2. 尽可能增大与辐射源之间的距离
3. 隔离辐射源
4. 用非放射测量技术来取代放射性核素。

保护性措施包括以下几方面。

1. **时间**。可以通过下列方法来减少放射性物质操作过程中实验暴露的时间：
 - 不使用放射性核素来进行新的技术和不熟悉的技术工作，直到操作熟练为止
 - 操作放射性核素要从容、适时，不能急躁
 - 确保在使用完毕后立即将所有放射源回收并储藏好
 - 清除实验室内放射性废弃物的周期要短
 - 在辐射区或实验室停留尽可能少的时间
 - 进行必要的训练以最有效地安排时间，并对与放射性材料有关的实验操作进行适当计划

根据下述公式，在辐射区域所花的时间愈少，个人受照射剂量就愈小：

$$\text{剂量} = \text{剂量率} \times \text{时间}$$

2. **距离**。对于大多数 γ -和 x -射线来讲，剂量率与同辐射源之间的距离的平方成反比：

$$\text{剂量率} = \text{常数} / \text{距离}^2$$

与辐射源之间的距离增大一倍，相同时间内的暴露将减少为四分之一。采用各种不同的装置和机械方法来增加操作人员与辐射源之间的距离，例如长柄的钳子、镊子、螺丝钳以及远程移液器。要注意距离的少量增加就可能造成剂量率的显著降低。

3. **屏蔽。**在辐射源与实验室的操作人员或其他人员之间放置用于吸收或减弱辐射能量的防辐射屏蔽，有助于控制人员的辐射暴露。防辐射装置材料和厚度的选择取决于辐射的穿透能力(类型和能量)。1.3-1.5 cm厚的丙烯酸树脂屏障、木板或轻金属可以对高能量的 β 粒子提供屏障保护，而高能量的 γ -射线和 x -射线则需要高密度铅才能提供保护。
4. **替代方法。**当有其他技术可用时，不应使用放射性核素物质。如果没有替代方法，则应使用穿透力或能量最低的放射性核素。

放射性核素工作的安全操作规范

从事放射性物质工作的规则应包括以下四个方面的考虑：

1. 辐射区域
2. 实验区域
3. 放射性废弃物区域
4. 记录和应急反应

一些最重要的规则包括以下几方面：

1. **辐射区域**
 - 只能在指定区域使用放射活性物质，
 - 只允许必要的工作人员参与，
 - 使用个体防护装备(包括实验室工作服、安全眼镜以及一次性手套)，
 - 监测实验人员的辐射暴露

使用放射性核素的实验室应设计成便于防护、清洁和清除污染。放射性核素的操作区域应位于与主实验室邻接的小房间里，或位于远离其他设施的实验室指定区域。辐射区域的入口处应张贴国际辐射标志(图12)。

2. **实验区域**
 - 使用溢出盘，内衬一次性吸收材料。
 - 限制放射性核素的用量。

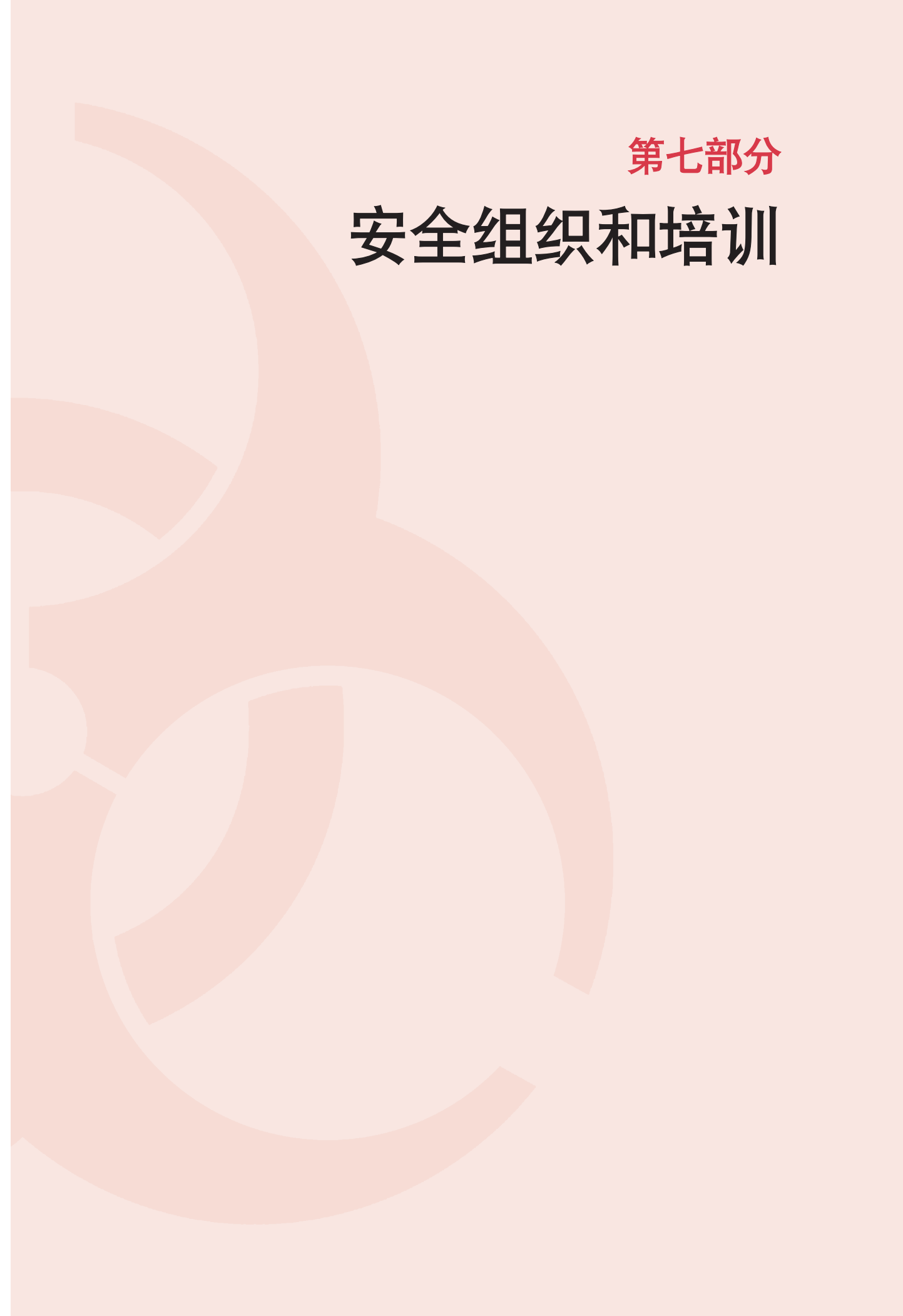
图12 国际辐射标志



- 在辐射区域、工作区域以及放射性废弃物区域设置辐射源的隔离防护装置。
 - 辐射容器用辐射标志标示(包括放射性核素种类、活性及检测日期)。
 - 工作结束后, 用辐射计测量工作区域、防护服和手的辐射情况。
 - 使用经适当保护的运输容器。
3. 放射性废弃物区域
- 要经常从工作区域清除放射性废弃物。
 - 要正确记录放射性物质的使用和处理情况。
 - 要筛查超过剂量限度物质的剂量测定记录。
 - 要制订并经常性操练应急反应计划。
 - 应急反应中首先要帮助受伤人员。
 - 要彻底清洁受污染区域。
 - 如果可能, 从安全办公室请求协助。
 - 书写并保存事故报告。

第七部分

安全组织和培训



第19章 生物安全官员和安全委员会

每个实验室都必须有完整的安全政策，安全手册，以及执行安全手册的支持程序。实验室的安全责任通常由研究所或实验室领导负责，部分责任也可委派给生物安全官员或其他适当人员。

实验室安全也是所有管理者和实验室工作人员的职责，每个人都应对自己和同事的安全负责。要求工作人员能安全地进行工作，并向他们的主管报告所有的不安全行为、情况或事故。应由本单位或外单位人员定期进行安全审核。

生物安全官员

在可能的情况下应该任命一位生物安全官员，以确保整个实验室始终遵守生物安全制度和计划。由生物安全官员代表研究所或实验室的领导来执行这些职责。在小单位里，生物安全官员可能是微生物学家或一名专业人员，他们可能以兼职的形式来履行这些职责。不管其参与安全工作的程度如何，所任命的生物安全官员应该具有必要的专业能力，能够对某些符合适当的生物防护和生物安全程序的活动提出建议、进行检查并同意实施。生物安全官员应运用相关的国家和国际规章、规定和指南，此外还应能帮助实验室制定标准操作规范。指定的人员必须具备微生物学和生物化学，同时具备基础的物理学和生物科学的技术背景。实验室知识、临床实践知识和安全（包括防护设备）知识，以及与实验室设施的设计、操作和维护有关的工程原理方面的知识，对于生物安全官员都是极为必要的。生物安全官员还应能与行政、技术与后勤保障人员有效沟通。

生物安全官员的工作应该包括以下各项：

1. 生物安全、生物安全保障以及技术规章方面的咨询工作。
2. 就技术方法、程序和方案、生物因子、材料和设备进行定期的内部安全检查。
3. 与有关人员讨论违反生物安全方案或程序的情况。
4. 核实所有工作人员都接受了适当的生物安全培训。
5. 进行生物安全继续教育。

6. 对于所有牵涉到潜在感染性物质或有毒物品泄露等意外事故进行调查, 并将调查结果以及处理意见向实验室主任和生物安全委员会报告。
7. 就可能的实验室感染与医务人员进行协调。
8. 在出现涉及感染性物质溢出或其他事故时, 要确保清除了污染。
9. 确保废弃物的正确管理。
10. 确保对所有设备在修理或维护之前已经过适当的消毒处理。
11. 经常了解社区对卫生和环境问题的态度。
12. 要根据国家规定, 针对病原体运入/运出实验室制订适当的程序。
13. 对所有涉及感染性物质研究工作的计划、方案以及操作程序, 均要在具体操作实施以前进行生物安全审查。
14. 组织应急系统。

生物安全委员会

应组成生物安全委员会来制订所在单位的生物安全政策和操作规范。研究方案涉及感染性因子、动物使用、重组DNA以及基因修饰物质时, 生物安全委员会应进行审查。生物安全委员会的其他工作还包括危险度评估、制订新的安全政策以及仲裁安全事件纠纷。

生物安全委员会的成员应能体现其组织及学科的专业范围。安全委员会的基本组成可包括:

1. 生物安全官员
2. 科学家
3. 医务人员
4. 兽医(如果进行动物试验)
5. 技术人员代表
6. 实验室管理人员代表。

生物安全委员会需要听取不同部门和专家安全官员(例如在辐射防护、工业安全、防火等领域)的建议, 并可能随时需要不同相关领域的独立专家、地方主管部门以及国家管理部门的帮助。在讨论特别有争议的或敏感性的研究方案时, 社区成员的参与可能也是有帮助的。

第20章 后勤保障人员的安全

安全和最佳的实验室操作很大程度上取决于后勤保障人员，因此对后勤保障人员也有必要进行适当的安全培训。

工程和建筑物的维护保养

保养和维护结构、设施和仪器的熟练工程技术人员应了解实验室的工作性质以及安全规定和程序。

对仪器设备进行维修保养后，某些项目的测试工作（例如生物安全柜在更换新过滤器之后的效果检查）应在生物安全官员的监督下进行。

那些没有内部工程和维护保养人员的实验室或研究机构，应该与当地的维护人员建立良好的关系，使他们熟悉该实验室的仪器设备和程序。

只有在经过清理之后，并在生物安全官员和/或实验室主管的监督下，工程师和维修人员才可以进入三级生物安全水平或四级生物安全水平实验室。

清洁(内务)保养

三级生物安全水平和四级生物安全水平实验室应由实验室成员进行清洁。清洁人员只有在生物安全官员和/或实验室主管的监督下才能进入三级生物安全水平和四级生物安全水平实验室进行保洁工作。

第21章 培训规划

不断进行岗位安全教育对于维持实验室工作人员和后勤保障人员的安全意识是很重要的。在生物安全官员和其他部门人员的协助下，实验室主管在人员的培训工作中发挥着重要的作用。生物安全培训（实际上即所有的安全和卫生培训）的效果取决于管理实施、激励性因素、充分的上岗培训、良好的沟通和最终的组织目标。下列各项是保证生物安全培训规划行之有效的必备要素：

1. **需求评估。**这一过程包括确定相关的任务、重要性等级（以发生频率、危害程度以及复杂性来表示）以及完成这些任务的必要步骤等细节。
2. **确立培训目的。**最令人满意的情况是，期望受培训者在进行培训之后，能在工作中加以应用。培训的目的是要了解开展实验的条件以及所需的熟练水平。
3. **规定培训的内容和方法。**培训内容是受培训者为了实现实验操作目标所必须掌握的知识或技术。通常由那些对工作和相关要求最为了解的人员来确定生物安全培训规划的内容。其他的内容可能集中在练习如何解决工作中发生的问题，以及学习纠正那些人们在使用某一技术过程中所犯的~~错误~~。还不能确定某种教学方法（专题讲座、广播介绍、计算机辅助教学、交互式影像方式等）是否会比另一种更好，教学方法的好坏很大程度上取决于特定的培训需要、培训对象的构成等。
4. **考虑不同培训对象的差异。**有效的培训一定要考虑培训对象的特点。不同人员在资质、读写、文化、口语以及培训前所掌握的技术水平等方面都可能不一致。关于培训规划能否提高受培训者的操作技能和个人安全水平，这可能取决于培训所采用的方法。对某些人应采用更直观的或“手把手”的方式更好；而其他人则以学习文字材料更有效果。工作人员如有特别要求时也应提出，例如对听力缺陷人员的课程调整。除了考虑这些因素外，建议制定安全培训规划的人员要熟悉了解成人教育的基本原则。
5. **针对不同的学习要求。**教学内容（例如培训课程、录像带、文字材料等）不应该同所教授的技术或主题相冲突、相抵制或没有关联。例如，如

果培训的目的是要提高解决问题的能力，那么在教育中就应该强调思维 / 推理而并非死记硬背，应该要求培养创造性的行为和 / 或相应的反馈 (肯定 / 正确 / 可靠) 能力。此外，提供与实际工作条件相似的实践机会有助于将技能应用到实际工作中。

6. **培训评估。**培训评估有助于判断培训是否达到了预定效果。培训评估通常包括下列四种方式:

- 检查培训对象对所进行培训的反应
- 考核培训对象对所培训内容的记忆和/或操作执行情况
- 评估培训对象在工作中的行为变化
- 按培训机构的的目的或目标来考查是否已有明确的效果。

对培训效果最完整的评估应包括全部上述四个方面。仅考虑培训对象对所进行培训的反应是一种最不有效的评估方法，因为这种反应与培训对象对培训内容的实际掌握程度之间可能没有关系，它也不应作为评估培训效果的唯一指标。

7. **培训调整。**由于衡量结果的标准多种多样，因此对培训效果的评估很难表明培训规划究竟是完全成功还是彻底失败。通常的结果为，培训对象与其他人相比，对课程内容的某些部分会有更好的理解、掌握和应用。培训所造成的知识或能力上的不同或差异，可能提示是否需要更长的培训时间、采用其他的培训方法或聘请更有能力的教师。

WHO提供微生物安全培训的各种教具。



第八部分
安全清单

第22章 安全清单

本安全清单用以协助对微生物实验室（生物医学实验室）的安全和安全保障状态进行评估。

实验室建筑

1. 是否已经为设施的建设或建成后的评估考虑了试运行和认证指南？
2. 实验室建筑是否符合国家和地方的建筑要求（包括与自然灾害预防有关的必需要求）？
3. 实验室建筑总体是否整齐，并且周围没有障碍物？
4. 实验室建筑是否清洁？
5. 地板是否有任何结构性缺陷？
6. 地板和楼梯是否装修统一并能防滑？
7. 工作空间能否满足安全操作的需要？
8. 活动空间和走廊是否能够满足人员通行和大型仪器设备的搬移？
9. 实验台、家具和配件等能否正常使用？
10. 实验台表面能否耐溶剂和腐蚀性化学品的侵蚀？
11. 是否每个实验室房间都有洗手池？
12. 实验室建筑在构造和维护中能否避免啮齿动物和节肢动物进入及滞留？
13. 所有暴露在外的蒸汽管道和热水管道是否采取了隔热或防护来保护人员安全？
14. 是否配备有断电时使用的独立供电系统？
15. 是否只有授权人员方可进出实验室？
16. 是否已经进行了危险度评估来确保配备了相应的仪器设备和设施来进行所考虑的工作？

储存设施

1. 是否安排了储存设施、储存架来确保储存物品不会滑动、倒塌或掉落？

2. 储存设施里是否堆积有易造成人员绊倒、火灾、爆炸和昆虫藏匿的垃圾、闲杂材料和物品？
3. 冰柜和储存区域是否上锁？

环境卫生和工作人员设施

1. 建筑物是否处于清洁、有序和卫生的状态？
2. 是否有饮用水？
3. 是否分别给男女工作人员准备了清洁、足够大的卫生间和洗澡设施？
4. 是否提供冷热水、肥皂和毛巾？
5. 是否分别给男女工作人员提供了更衣间？
6. 实验室的每一位成员是否都配备了存放日常服装的设施(如带锁的橱柜)？
7. 是否有实验室成员进行午餐等活动的房间？
8. 噪声水平是否在可接受范围内？
9. 是否有适当的机构来收集和处理普通生活垃圾？

暖气和通风

1. 工作温度是否舒适？
2. 对于直接暴露在日光下的窗户是否装有遮光窗帘？
3. 是否有足够的通风，例如每小时至少换气六次(尤其是有机械通风装置的房间内)？
4. 通风系统是否装有HEPA过滤器？
5. 机械通风系统是否会影响生物安全柜和通风橱内部及周围的气流？

照明

1. 普通照明是否充分(例如300-400 lx)？
2. 实验台上是否有工作(局部)照明？
3. 是否所有的区域都光线良好，房间和走廊是否有黑暗或光照不良的角落？
4. 日光灯是否与实验台平行？
5. 日光灯色彩是否和谐？

保养

1. 每个实验室房间是否有足够的水槽和水、电、气的接口以保证工作的安全？

2. 对于保险丝、灯管、电缆、管道等是否有适当的检查和维护措施？
3. 故障是否可以在合理时间内排除？
4. 实验室的内部工程和维护保养是否由了解实验室工作性质的熟练工程师和技工来完成？
5. 工程和维护保养人员进出不同的实验室是否进行控制并需批准？
6. 如果没有实验室内部的工程和维护保养人员，是否已经联系了当地工程师和施工人员并让他们熟悉实验室仪器设备和工作？
7. 是否有清洁服务？
8. 清洁人员进出不同的实验室是否进行控制并需批准？
9. 是否有信息技术服务且有安全措施？

实验室生物安全保障

1. 是否已经进行了定性的危险度评估来明确规定安全保障系统所保护的範圍？
2. 是否已经明确规定了可接受的风险和影响范围的应对计划参数？
3. 在不用时，整个建筑物是否可以安全地锁上？
4. 门和窗是否是防破碎的？
5. 装有危害性物品以及贵重仪器设备的房间是否上锁？
6. 使用这样的房间、仪器和物品是否进行控制并需批准？

防火与消防

1. 是否有火警系统？
2. 消防门是否完好？
3. 火灾监测系统是否运行正常并定期进行测试？
4. 火灾报警站是否可以使用？
5. 所有出口是否采用适当、明了的标志进行标示？
6. 不能直接看到的通向出口的通道是否有标志？
7. 建筑物内有人时，所有出口是否都没有被装饰品、家具和设备阻塞且没有上锁？
8. 是否安排了通向出口的通道，以便在紧急疏散时不必通过高危区域？
9. 所有的出口是否通向开阔地带？
10. 走廊、过道和活动区域是否清洁、畅通无阻，可供实验室成员通行及消防器材的搬移？

11. 所有消防器材是否采用适当颜色加以标识以便于查找？
12. 移动式灭火器是否已经满载并处于工作状态，并且始终位于指定地点？
13. 具有潜在火灾危险的实验室房间内是否装备了应急用的灭火器和/或灭火毯？
14. 如果在房间中使用易燃液体和气体，机械通风系统能否足以将易燃蒸气在达到危害浓度前有效排出？
15. 工作人员是否经过应对火灾紧急事件的培训？

易燃液体的储存

1. 易燃液体的储存设施是否与主体建筑分开？
2. 有无火灾危险的明确标志？
3. 是否有独立于主体建筑物系统的自然通风或机械通风系统？
4. 照明开关是否装有密封盒或安装在室外？
5. 室内的照明器材是否密封起来以防止电火花点燃蒸气？
6. 易燃液体是否保存在采用不可燃性材料制成的适宜的通风容器中？
7. 所有容器的标签是否正确描述了所装的物品？
8. 在室外但靠近易燃液体储存的地方是否放置了适当的灭火器和/或灭火毯？
9. 在储存易燃液体建筑的内外是否有明显的“禁止吸烟”标示？
10. 在实验室房间内是否仅储存了最低量的易燃物品？
11. 是否采用结构合理的储存柜来储存易燃物品？
12. 这些储存柜是否有“易燃液体—防止火灾”的标示？
13. 工作人员是否经过正确使用和运输易燃液体的培训？

压缩气体和液化气

1. 每个移动式气罐是否清楚标示了内容物的种类，并用正确的颜色进行了标识？
2. 压缩气体钢瓶及其高压阀和减压阀是否定期进行检查？
3. 减压阀是否定期进行维护？
4. 钢瓶在使用时是否连接减压装置？
5. 钢瓶在不用或运输时，是否装有保护帽？
6. 是否对所有压缩气体钢瓶进行了固定，以防止其倾倒，特别是在自然灾害时？

7. 钢瓶和液化石油气罐是否远离热源？
8. 工作人员是否经过正确使用和运输压缩气体和液化气的培训？

电的危害

1. 是否按照国家电气安全规范来进行新电器的安装以及所有电器的更换、调整或维修？
2. 室内电路是否有接地导线（亦即采用三相线路系统）？
3. 实验室线路中是否安装了断路器和漏电保护器？
4. 所有电器设备是否得到了检测实验室的质量认可？
5. 所有仪器设备的连接软线是否在满足使用的条件下已经尽可能短，使用良好，没有磨损、毁坏及拼接？
6. 每个电源的插座是否仅供一台设备使用（没有使用适配器板）？

个体防护

1. 实验室人员进行正常工作时，是否配备设计规范的防护服，如隔离衣、连体工作服、围裙、手套？
2. 在操作危害性化学品以及放射性和致癌性物质时，是否另外配备防护服？例如在处理化学品和溢出物时是否配备橡胶围裙和手套，在高压灭菌器和焚烧炉上卸载物品时是否戴隔热手套？
3. 是否配备安全眼镜、护目镜和防护罩（面具）？
4. 是否有洗眼装置？
5. 是否有应急淋浴设备（洗涤设施）？
6. 是否有符合国家和国际标准的辐射防护，包括辐射剂量测定仪？
7. 是否配备防毒面具，并定期清洁、清除污染、储存在清洁卫生的地方？
8. 是否为适当类型的防毒面具配置适宜的过滤器？例如针对微生物配置HEPA过滤器，针对气体或颗粒则配置相应的过滤器？
9. 防毒面具是否经试戴测试？

工作人员的健康与安全

1. 是否有职业卫生服务机构？
2. 在重要地点是否放置急救箱？
3. 是否配备有资质的急救员？

4. 急救员是否经过处理实验室紧急事件的培训，包括接触腐蚀性化学品、意外食入有毒物品及感染性物质等情况？
5. 是否向内勤人员和办事员 (domestic and clerical staff) 等非实验室工作人员说明了实验室及其所操作物品的潜在危害？
6. 是否在显著位置张贴了通告，清楚说明了急救员的地址以及急救服务的电话号码等信息？
7. 是否警告过育龄妇女操作某些微生物以及致癌、致突变和致畸物质可能造成的不良后果？
8. 是否告诉过育龄妇女，如果她们已经怀孕或可能怀孕时，应通知相关的医疗/科研人员，以便必要时为她们安排其他工作？
9. 是否有与实验室工作有关的免疫计划？
10. 是否为处理结核病材料或其他需要进行皮肤试验和/或辐射检查的实验室人员提供了该项检查？
11. 是否对疾病和事故进行正确记录？
12. 是否使用警告和预防事故的标志来尽可能减少工作危害？
13. 人员是否经过执行正确的生物安全操作的培训？
14. 是否鼓励实验室成员报告潜在的暴露事件？

实验室仪器设备

1. 所有仪器设备是否都经过安全使用认证？
2. 在对仪器设备进行维护之前，是否进行了清除污染工作？
3. 生物安全柜和通风橱是否进行定期检测和保养？
4. 高压灭菌器和其他压力容器是否定期检查？
5. 离心机的离心桶及转子是否定期检查？
6. 是否定期更换HEPA过滤器？
7. 是否使用吸管来替代皮下注射用针头？
8. 破碎或有缺口的玻璃器皿是否总是丢弃而不重复使用？
9. 是否有盛放碎玻璃的安全容器？
10. 在可行时是否采用塑料来代替玻璃制品？
11. 是否配备并使用供丢弃锐器的容器？

感染性物质

1. 能否在安全条件下收取标本？
2. 对送入实验室的物品是否进行登记？
3. 是否小心地在生物安全柜中打开标本以避免破损和渗漏？
4. 打开标本时是否戴手套及穿着防护服装？
5. 人员是否按现行的国家和/或国际规定进行了感染性物质运输的培训？
6. 实验台是否保持清洁整齐？
7. 是否每天或更频繁地清除丢弃的感染性物质，并安全地进行处理？
8. 是否所有实验室成员都知道培养物和感染性物质破损或溢出时的处理程序？
9. 灭菌器的性能是否采用适当的化学、物理及生物学指示剂进行过检查？
10. 是否有定期清除离心机污染的程序？
11. 离心机是否使用密封的离心桶？
12. 是否使用了适当的消毒剂？消毒剂使用方法是否正确？
13. 在三级生物安全水平的防护实验室和四级生物安全水平的最高防护实验室中工作的人员，是否都经过了专门的培训？

化学品和放射性物质

1. 不相容化学品在储存和操作中能否有效分开？
2. 所有化学品是否都贴上了正确名称和警告标签？
3. 是否在显著位置张贴有化学危害警告图？
4. 是否备有溢出物处理工具箱？
5. 是否对实验室成员进行溢出事故处理培训？
6. 易燃物质是否已经尽可能少量地、正确安全地储存在经认证的储存柜中？
7. 是否备有运输试剂瓶的工具？
8. 是否有辐射防护官员或适当的参考手册可供咨询？
9. 实验室成员是否经过安全操作放射性材料的适当培训？
10. 是否对放射性物质的储存和使用进行专门记录？
11. 是否配备放射线保护屏？
12. 是否监测工作人员辐射暴露情况？

第九部分

参考文献、附录和索引

参考文献

1. *Safety in health-care laboratories*. Geneva, World Health Organization, 1997, (http://whqlibdoc.who.int/hq/1997/WHO_LAB_97.1.pdf).
2. Garner JS, Hospital Infection Control Practices Advisory Committee. Guideline for isolation precautions in hospitals. *American Journal of Infection Control*, 1996, 24:24–52, (<http://www.cdc.gov/ncidod/hip/isolat/isolat.htm>).
3. Hunt GJ, Tabachnick WJ. Handling small arbovirus vectors safely during biosafety level 3 containment: *Culicoides variipennis sonorensis* (Diptera: Ceratopogonidae) and exotic blue-tongue viruses. *Journal of Medical Entomology*, 1996, 33:271–277.
4. National Research Council. *Occupational health and safety in the care and use of research animals*. Washington, DC, National Academy Press, 1997.
5. Richmond JY, Quimby F. Considerations for working safely with infectious disease agents in research animals. In: Zak O, Sande MA, eds. *Handbook of animal models of infection*. London, Academic Press, 1999:69–74.
6. *Biosafety in microbiological and biomedical laboratories*, 4th ed. Washington, DC, United States Department of Health and Human Services/Centers for Disease Control and Prevention/National Institutes of Health, 1999.
7. *Class II (laminar flow) biohazard cabinetry*. Ann Arbor, MI, National Sanitation Foundation, 2002 (NSF/ANSI 49–2002).
8. Richmond JY, McKinney RW. *Primary containment for biohazards: selection, installation and use of biological safety cabinets*, 2nd ed. Washington, DC, United States Department of Health and Human Services/Centers for Disease Control and Prevention/National Institutes of Health, 2000.
9. *Microbiological safety cabinets. Recommendations for information to be exchanged between purchaser, vendor and installer and recommendations for installation*. London, British Standards Institution, 1992 (Standard BS 5726–2:1992).
10. *Microbiological safety cabinets. Recommendations for selection, use and maintenance*. London, British Standards Institution, 1992 (Standard BS 5726–4:1992).
11. *Biological containment cabinets (Class I and II) : installation and field testing*. Toronto, Canadian Standards Association, 1995 (Standard Z316.3–95 (R2000)).
12. Collins CH, Kennedy DA. *Laboratory acquired infections: history, incidence, causes and prevention*, 4th ed. Oxford, Butterworth-Heinemann, 1999.
13. Health Canada. *Laboratory biosafety manual*, 2nd ed. Ottawa, Minister of Supply and Services Canada, 1996.
14. *Biological safety cabinets – biological safety cabinets (Class I) for personnel and environment protection*. Sydney, Standards Australia International, 1994 (Standard AS 2252.1–1994).
15. *Biological safety cabinets – laminar flow biological safety cabinets (Class II) for personnel, environment and product protection*. Sydney, Standards Australia International, 1994 (Standard AS 2252.2–1994).

16. Standards Australia/Standards New Zealand. *Biological safety cabinets – installation and use*. Sydney, Standards Australia International, 2000 (Standard AS/NZS 2647:2000).
17. Advisory Committee on Dangerous Pathogens. *Guidance on the use, testing and maintenance of laboratory and animal flexible film isolators*. London, Health and Safety Executive, 1990.
18. Standards Australia/Standards New Zealand. *Safety in laboratories – microbiological aspects and containment facilities*. Sydney, Standards Australia International, 2002 (Standard AS/NZS 2243.3:2002).
19. Centers for Disease Control and Prevention. Recommendations for prevention of HIV transmission in health-care settings. *Morbidity and Mortality Weekly Report*, 1987, 36 (Suppl. 2) :1S–18S.
20. Bosque PJ et al. Prions in skeletal muscle. *Proceedings of the National Academy of Sciences of the United States of America*, 2002, 99:3812–3817.
21. Bartz JC, Kincaid AE, Bessen RA. Rapid prion neuroinvasion following tongue infection. *Journal of Virology*, 2003, 77:583–591.
22. Thomzig A et al. Widespread PrP^{Sc} accumulation in muscles of hamsters orally infected with scrapie. *EMBO Reports*, 2003, 4:530–533.
23. Glatzel M et al. Extraneural pathologic prion protein in sporadic Creutzfeld-Jakob disease. *New England Journal of Medicine*, 2003, 349:1812–1820.
24. Brown P, Wolff A, Gajdusek DC. A simple and effective method for inactivating virus infectivity in formalin-fixed tissue samples from patients with Creutzfeld-Jakob disease. *Neurology*, 1990, 40:887–890.
25. Taylor DM et al. The effect of formic acid on BSE and scrapie infectivity in fixed and unfixed brain-tissue. *Veterinary Microbiology*, 1997, 58:167–174.
26. Safar J et al. Prions. In: Richmond JY, McKinney RW, eds. *Biosafety in microbiological and biomedical laboratories*, 4th ed. Washington, DC, United States Department of Health and Human Services, 1999:134–143.
27. Bellinger-Kawahara C et al. Purified scrapie prions resist inactivation by UV irradiation. *Journal of Virology*, 1987, 61:159–166.
28. Health Services Advisory Committee. *Safe working and the prevention of infection in clinical laboratories*. London, HSE Books, 1991.
29. Russell AD, Hugo WB, Ayliffe GAJ. *Disinfection, preservation and sterilization*, 3rd ed. Oxford, Blackwell Scientific, 1999.
30. Ascenzi JM. *Handbook of disinfectants and antiseptics*. New York, NY, Marcel Dekker, 1996.
31. Block SS. *Disinfection, sterilization & preservation*, 5th ed. Philadelphia, PA, Lippincott Williams & Wilkins, 2001.
32. Rutala WA. APIC guideline for selection and use of disinfectants. 1994, 1995, and 1996 APIC Guidelines Committee. Association for Professionals in Infection Control and Epidemiology, INC. *American Journal of Infection Control*, 1996, 24:313–342.
33. Sattar SA, Springthorpe VS, Rochon M. A product based on accelerated and stabilized hydrogen peroxide: evidence for broad-spectrum germicidal activity. *Canadian Journal of Infection Control*, 1998, 13:123–130.
34. Schneider PM. Emerging low temperature sterilization technologies. In: Rutala WA, eds. *Disinfection & sterilization in health care*. Champlain, NY, Polyscience, 1997:79–92.
35. Springthorpe VS. New chemical germicides. In: Rutala WA, eds. *Disinfection & sterilization in health care*. Champlain, NY, Polyscience, 1997:273–280.
36. Steelman VM. Activity of sterilization processes and disinfectants against prions. In: Rutala WA, eds. *Disinfection & sterilization in health care*. Champlain, NY, Polyscience, 1997:255–271.

参考文献

37. Taylor DM. Transmissible degenerative encephalopathies: inactivation of the unconventional causal agents. In: Russell AD, Hugo WB, Ayliffe GAJ, eds. *Disinfection, preservation and sterilization*, 3rd ed. Oxford, Blackwell Scientific, 1999:222–236.
38. *Infection control guidelines for hand washing, cleaning, disinfection and sterilization in health care*, 2nd ed. Ottawa, Laboratory Centre for Disease Control, Health Canada, 1998.
39. Springthorpe VS, Sattar SA. Chemical disinfection of virus-contaminated surfaces. *CRC Critical Reviews in Environmental Control*, 1990, 20:169–229.
40. *Recommendations on the transport of dangerous goods*, 13th revised edition, New York and Geneva, United Nations, 2003, (http://www.unece.org/trans/danger/publi/unrec/rev13/13files_e.html).
41. *Technical instructions for the safe transport of dangerous goods by air*, 2003–2004 Edition. Montreal, International Civil Aviation Organization, 2002.
42. Economic Commission for Europe Inland Transport Committee. *Restructured ADR applicable as from 1 January 2003*. New York and Geneva, United Nations, 2002, (<http://www.unece.org/trans/danger/publi/adr/adr2003/ContentsE.html>).
43. *Infectious substances shipping guidelines*. Montreal, International Air Transport Association, 2003, (<http://www.iata.org/ads/issg.htm>).
44. *Transport of Infectious Substances*. Geneva, World Health Organization, 2004, (http://www.who.int/csr/resources/publications/WHO_CDS_CSR_LYO_2004_9/en/).
45. Berg P et al. Asilomar conference on recombinant DNA molecules. *Science*, 1975, 188:991–994.
46. European Council. Council Directive 98/81/EC of 26 October 1998 amending Directive 90/219/EEC on the contained use of genetically modified microorganisms. *Official Journal*, 1998, L330:13–31.
47. O'Malley BW Jr et al. Limitations of adenovirus-mediated interleukin-2 gene therapy for oral cancer. *Laryngoscope*, 1999, 109:389–395.
48. World Health Organization. Maintenance and distribution of transgenic mice susceptible to human viruses: memorandum from a WHO meeting. *Bulletin of the World Health Organization*, 1993, 71:497–502.
49. Furr AK. *CRC handbook of laboratory safety*, 5th ed. Boca Raton, FL, CRC Press, 2000.
50. Lenga RE. *The Sigma-Aldrich Library of Chemical Safety Data*, 2nd ed. Milwaukee, WI, Aldrich Chemical Company, 1988.
51. Lewis RJ. *Sax's dangerous properties of industrial materials*, 10th ed. Toronto, John Wiley and Sons, 1999.

附录1

急救

急救是指在事故发生的时间和地点熟练运用医学处理原则。在被急救者得到医生的最终治疗以前，急救是处理意外事件的一种公认的方法。

急救装备至少应包括一个急救箱，急救人员所需要的防护服和安全设施以及洗眼设备。

急救箱

急救箱从结构上应能防尘防湿。急救箱应置于显著位置并易于识别。根据国际惯例，急救箱用绿色背景下的白十字来加以标识。

急救箱内应装有下列物品：

1. 一般性指南的说明书
2. 单独包装的不同尺寸无菌包扎敷料
3. 带有绷带的无菌眼垫
4. 三角绷带
5. 无菌创伤敷料
6. 安全别针
7. 可选择的无菌的非医用的创伤敷料
8. 权威性的急救手册，如国际红十字会出版的急救手册。

参与急救人员的防护装备包括：

1. 用于口对口复苏术的接口管
2. 用于防止接触血液的手套和其他屏障性防护物品¹，以及
3. 血液溢出处理的清洁盒（见手册的第14章）。

应常备眼部清洗设备且训练工作人员能够正确使用。

¹ Garner JS, Hospital Infection Control Practices Advisory Committee. Guideline for isolation precautions in hospitals. *American Journal of Infection Control*, 1996, 24:24-52, (<http://www.cdc.gov/ncidod/hip/isolat/isolat.htm>).

附录2

工作人员的免疫接种

应和每个研究人员充分讨论所操作的特殊微生物因子的危险。在开始操作这些微生物因子之前，应首先评估一旦发生暴露时可能的疫苗和/或治疗药物（例如抗生素治疗）在当地的应用情况、注册情况和效用。有些工作人员可能在以前曾接种或感染过，因而已经获得免疫。

如果特定的疫苗或类毒素已在当地注册并可以得到，那么在对可能的暴露已经作出危险度评估，并对个人作出临床健康评估以后，就应该提供使用。

还应提供意外感染后用于临床处理的设备。

附录3

WHO生物安全合作中心

给下列任何地址写信均可以得到有关生物安全的训练课程、帮助和资料等方面的有用信息:

- Biosafety programme, Department of Communicable Disease Surveillance and Response, World Health Organization, 20 Avenue Appia, 1211 Geneva 27, Switzerland (<http://www.who.int/csr/>).
- WHO Collaborating Centre for Biological Safety, Swedish Institute for Infectious Disease Control, Nobels Väg 18, S-171 82 Solna, Sweden
(<http://www.smittskyddsinstitutet.se/English/english.htm>).
- WHO Collaborating Centre on Biosafety Technology and Consultative Services, Office of Laboratory Security, Health Canada, 100 Colonnade Road, Loc.: 6201A, Ottawa, Ontario, Canada K1A 0K9 (<http://www.hc-sc.gc.ca/pphb-dgsp/ols-bsl>).
- WHO Collaborating Centre for Applied Biosafety Programmes and Training, Office of Health and Safety, Centers for Disease Control and Prevention, 1600 Clifton Road, Mailstop F05, Atlanta, GA 30333, USA (<http://www.cdc.gov/>).
- WHO Collaborating Centre for Applied Biosafety Programmes and Research, Division of Occupational Health and Safety, Office of Research Services, National Institutes of Health, Department of Health and Human Services, 13/3K04 13 South Drive MSC 5760, Bethesda, MD 20892-5760, USA (<http://www.nih.gov/>).
- WHO Collaborating Centre for Biosafety, Victorian Infectious Diseases Reference Laboratory, 10 Wreckyn St, Nth Melbourne, Victoria 3051, Australia. Postal address: Locked Bag 815, PO Carlton Sth, Victoria 3053, Australia (<http://www.vidrl.org.au/>).

附录4

设备的安全性

仪器设备在使用时，有些操作可能造成微生物学危害，而另外一些操作或处理则是专门设计用来避免或减少生物学危害的（参见本手册第11章）。

可能产生危害的仪器设备

表A4-1列出了可能产生危害的仪器设备及其操作，并对消除或减少这些危害提出了建议。

表A4-1 可能产生危害的仪器设备及其操作

仪器	危害	如何消除或减少危害
皮下注射针头	意外接种、产生气溶胶或有害物质溢出	<ul style="list-style-type: none">• 不要重新给针头戴护套或截断针头。• 使用针头锁定型注射器以避免针头和注射器的分离，或使用针头和注射器为一体的一次性注射器。• 采用规范的实验室技术，例如：<ul style="list-style-type: none">— 注射器抽液时要小心，尽可能减少形成气泡和接种物泡沫。— 避免用注射器来混合感染性液体；否则，要确保针头的尖端伸入到容器中液面之下，并避免用力过大。— 从有橡皮塞的瓶子中取下针头之前，应用经适当消毒剂浸湿的脱脂棉来包裹针头和塞子。— 竖直向上将注射器中过量的液体和气泡排到经适当消毒剂浸湿的脱脂棉或装有棉花的小瓶中。• 操作感染性物质时均应在生物安全柜中进行。

仪器	危害	如何消除或减少危害
		<ul style="list-style-type: none"> 在对动物进行接种时要进行固定。在进行鼻腔或口腔接种时要使用钝的针头或插管。操作应在生物安全柜中进行。 使用后要进行高压灭菌并确保进行了妥善处理。如果使用的是一次性针头和注射器，只有在高压灭菌后才能拆卸。
离心机	产生气溶胶、喷溅及离心管破裂	<ul style="list-style-type: none"> 使用可封闭性的容器(安全杯)或密封转子。在气溶胶沉降后(30 min)再打开容器或转子，或在生物安全柜中操作。
超速离心机	产生气溶胶、喷溅及离心管破裂	<ul style="list-style-type: none"> 在离心机和真空泵之间安装HEPA过滤器。 每个转子均有运转时间的记录，并应制订预防性维修保养措施以减少发生机械故障的风险。 在生物安全柜中装、卸容器或转子。
厌氧罐	爆炸、感染性物质扩散	<ul style="list-style-type: none"> 确保催化剂周围电线盒的完整性。
干燥器	内爆、玻璃碎片和感染性物质扩散	<ul style="list-style-type: none"> 置于坚固的金属丝笼中。
匀浆器、组织研磨机	产生气溶胶、泄漏和容器破裂	<ul style="list-style-type: none"> 在生物安全柜中操作并打开仪器。 使用专门设计可以避免在转子轴承和O形垫圈处泄漏的仪器型号，或使用消化器。 在打开匀浆器以前先等候30 min以使气溶胶沉积。冷却以使气溶胶凝聚。 如果使用手动组织研磨器，管外用可吸收材料包裹。
超声处理器、超声波清洗仪	产生气溶胶、听力损伤、皮肤炎	<ul style="list-style-type: none"> 在生物安全柜或密封单元中操作并打开仪器。 确保隔离以免受分频谐波的伤害。 戴上手套以保护清洁剂对皮肤造成的化学危害。
培养搅拌器、振荡器、搅拌机	产生气溶胶、喷溅和泄漏	<ul style="list-style-type: none"> 在生物安全柜或专门设计的一级屏障内操作。 使用结实的带螺口盖的培养瓶，必要时安装有过滤器保护的出口，并严格固定。

附录4 设备的安全性

仪器	危害	如何消除或减少危害
冷冻干燥机 (冻干机)	产生气溶胶和直接接触污染材料	<ul style="list-style-type: none">• 使用O形连接器来密封整个机器。• 使用空气过滤器来保护真空管。• 使用有效的清除污染的方法, 例如化学法。• 配备全金属脱水器和蒸汽冷凝器。• 仔细检查所有玻璃真空管表面是否有擦痕。仅限使用专门设计用于真空作业的玻璃器具。
水浴器	微生物生长。叠氮化钠与有些金属形成爆炸性混合物。	<ul style="list-style-type: none">• 确保定期清洁和消毒。• 不用叠氮化钠作抑菌剂。

除了微生物危害以外, 还必须预测并预防与仪器设备相关的其他安全危害。表A4-2列出一些发生事故的原因。

表A4-2 仪器设备相关事故的原因

事故	事故原因	减少或消除危害
设计或建造有缺陷 培养箱有电火花 电击	没有温度过高断路装置 没有提供可靠的接地	<ul style="list-style-type: none"> • 符合国家标准
不适当使用 离心事故 厌氧培养箱爆炸	转轴上的离心桶吊篮没有平衡 不正确使用气体	<ul style="list-style-type: none"> • 培训和监督工作人员 • 培训和监督工作人员
不正确配用 家用保温瓶爆炸 家用型冰箱爆炸	液氮运输不当 危险性化学品没有储存在防火/防爆容器中，如用渗漏的螺旋瓶盖储存乙醚。	<ul style="list-style-type: none"> • 使用专门设计的仪器设备 • 低闪点溶剂和提取物仅贮存在具有火花/爆炸保护装置的冰箱或安全柜中。
缺乏正确的维护 火焰光度计产生的 火焰	维护过程中各组件的重新组装不正确。	<ul style="list-style-type: none"> • 培训和监督工作人员

附录5

化学品：危害与预防

本附录所列的是在卫生保健和研究实验室中经常遇到的化学品的基本的健康和
安全信息、数据和适用的安全预防措施。没有列入本表格的化学品并不意味着
没有危害。所有的实验室化学品应谨慎处理，尽量减少暴露。

表A5-1 化学品：危害与预防 (按化学品名称的汉语拼音排序)

化学品	物理特性	健康危害	火险	安全预防	不相容的化学品	其他危害
2,4-二硝基苯肼 $C_6H_3(NO_2)_2-NHNH_2$ 1-肼-2,4-二硝基苯	橙红色结晶粉末; 熔点: 200 °C; 微溶于水。	对皮肤和眼睛具有刺激性; 经消化道摄入和皮肤接触后引起损伤。		保持潮湿润以减少爆炸的风险; 佩戴防尘呼吸面罩、橡胶或塑料手套和化学级的护目镜。	可与氧化剂、还原剂起剧烈反应。	
2-羟基丙烷醇 (CH_3) ₂ CHOH 异丙醇。	带有乙醇气味的无色液体。 熔点: -89 °C 沸点: 82 °C 与水混溶。	刺激眼睛和呼吸道。作用于中枢神经系统, 导致头疼、头晕、恶心、呕吐和昏迷。	高度易燃。 闪点: 112 °C 可燃范围: 2.3-12.7%	容器严格密封并存放在远离火源的地方; 在通风橱中使用; 使用丁腈橡胶手套和眼保护罩。	长时间接触空气和光时, 可与氧化剂剧烈反应生成不稳定的过氧化物。	用作喷雾消毒剂的70-85%异丙醇水溶液具有燃烧危险, 不能用于在火源附近使用。
<i>o</i> -联甲苯胺 ($C_6H_3(3CH_3)-(4NH_2)_2$) 3,3'-二甲基-(1,1'-二苯基)-4,4'-联苯二胺	无色结晶。 熔点: 131 °C 沸点: 200 °C 略溶于水。	皮肤接触或食入会造成伤害; 粉尘刺激呼吸道和眼睛。 人的类可疑致癌物。	易燃。 燃烧释放刺激性或有毒烟雾(或气体)。	避免接触; 使用眼保护罩和手套。	氧化剂。	

氨水

带有刺激性气味的无色液体。
 熔点: -78 °C
 沸点: -33 °C
 25%溶液:
 熔点: -58 °C
 沸点: 38 °C
 与水混溶。

眼睛、呼吸系统和皮肤摄入后具有腐蚀作用。接触高浓度气体和蒸气可引起肺水肿。

氨气的可燃范围: 15-28%

存储备容器须盖紧。如果眼睛接触到,立即用水冲洗并进行医学咨询;在通风橱中操作,使用橡胶或塑料手套,佩戴化学级护目镜。

与重金属(如汞和汞盐)剧烈反应生成爆炸性产物。

苯

C_6H_6

带有特芳香香气味的无色挥发性液体。
 熔点: 6 °C
 沸点: 80 °C

蒸气吸入后作用于中枢神经系统,导致眩晕和头疼,摄入高浓度苯会导致意识丧失和死亡;长期或慢性接触,可发生再生障碍性贫血、白血病;能通过皮肤吸收。

高度易燃。
 闪点: -11 °C
 可燃范围: 1.3-8%

将容器放置在良好通风良好的地方,远离火源;在合适通风良好的通风橱中使用;使用护眼镜和丁腈橡胶或聚氯乙烯手套。通过接地来防止产生静电。

能和氧化剂(包括铬酸、高锰酸钾和液态氧)剧烈反应。

化学品	物理特性	健康危害	火灾	安全预防	不相容的化学品	其他危害
苯胺 $C_6H_5NH_2$	具有类似芳香胺味的无色至棕色油状液体。 熔点: $-6\text{ }^{\circ}\text{C}$ 沸点: $185\text{ }^{\circ}\text{C}$	高铁血红蛋白血症; 紫绀发绀; 对眼睛和皮肤有刺激作用。 能经皮吸收。 反复或长时间接触可能致敏。	易燃。 闪点: $70\text{ }^{\circ}\text{C}$ 爆炸限: 1.2-11%	储存于紧密密封严格密封的容器中, 远离氧化剂。 防止皮肤防止与皮肤和眼睛接触。 使用局部排气通风设备或呼吸保护装置, 使用防护手套、防护服和面罩。	强氧化剂, 强酸。	
苯酚 C_6H_5OH	带有特殊气味的无色或淡粉红色结晶 熔点: $41\text{ }^{\circ}\text{C}$ 沸点: $182\text{ }^{\circ}\text{C}$ 溶于水。	固体和蒸气对眼、皮肤和呼吸道具有腐蚀性, 造成严重烧伤; 经皮吸收; 中枢神经系统紊乱, 昏迷, 肾脏、肝脏损伤。 症状有: 腹痛、呕吐、腹泻、皮肤刺激、眼睛疼痛; 长时间接触稀溶液能引起皮炎。	闪点: $80\text{ }^{\circ}\text{C}$ 可燃范围: 1.7-6%	不要吸入蒸气; 使用呼吸面罩; 避免皮肤避免与皮肤和眼接触; 在通风柜中使用, 使用丁腈橡胶手套、眼保护装置; 如果眼睛接触到, 立即用水冲洗并进行医学咨询; 如果皮肤接触到, 脱去所有的污染的衣服, 用甘油、聚乙烯醇300或70%聚乙烯醇液体与30%甲基化乙醇的混合物擦洗污染区域, 然后用水冲洗。	与氧化剂反应, 引起火灾和爆炸。	

吡啶 C_5H_5N	带有特殊气味的无色液体。 熔点: 42 °C 沸点: 115 °C	作用于中枢神经系统, 导致头晕、头疼、恶心、气短、意识丧失。 经皮吸收可引起红肿、灼烧感。消化道摄入引起腹痛、腹泻、呕吐、虚弱。反复接触影响肝、肾功能。	高度易燃。 燃烧释放刺激性或有毒烟雾(气体)。 蒸气/混合物具有爆炸性。 闪点: 20 °C 爆炸限: 1.8-12.4%	通风、局部排风或使用呼吸保护装置, 穿戴手套和防护服。	与氧化剂和强酸剧烈反应。
丙酮 CH_3COCH_3	带有甜味的无色挥发性液体。 熔点: -95 °C 沸点: 56 °C 易和水混合。	对眼、鼻、喉有微弱的刺激。吸入后可能引起头昏、麻醉和昏迷。	高度易燃。 闪点: -18 °C 爆炸限: 2.2-12.8%	将容器放在通风良好的地方; 远离火源; 不能吸入蒸气, 要使用呼吸保护装置以及眼保护罩。	在碱性条件下, 和氧化剂(如盐酸和硝酸)、氯仿反应剧烈。不能和浓硫酸和浓硝酸的混合物共存。 大型容器要接地以防静电。
丙烯醛 $CH_2=CHCHO$	带有特殊不快或黄色液体。 熔点: -87 °C 沸点: 53 °C	引起流泪; 严重呼吸道刺激症状。接触高浓度丙烯醛可引起肺水肿; 反应可能会延后滞后发生。	高度易燃。 闪点: -26 °C 爆炸限: 2.8-31%	防止皮肤防止与皮肤和眼接触; 在通风柜或良好通风情况下工作。	不能与氧化剂、酸、碱、氨、胺类共存。容易聚合, 除非用对苯二酚进行抑制。 长时间可能形成震动敏感性的过氧化物。

化学品	物理特性	健康危害	火险	安全预防	不相容的化学品	其他危害
草酸 $\text{HO}_2\text{CCO}_2\text{H}$	无色结晶；溶于水 熔点: 190 °C 分解。	皮肤接触或消化道摄入会产生危害；粉尘刺激呼吸道和眼睛；溶液刺激眼睛，能造成皮肤烧伤。	易燃。 燃烧时释放刺激性或有毒烟雾或气体。	避免皮肤避免与皮肤和眼接触；使用眼保护罩和手套。	氧化剂；银、汞和其他化合物。	
次氯酸溶液 (含有10-14%的有效氯) NaOCl	具有氯气味的无色或淡黄色溶液；与水混溶。	对眼和皮肤有腐蚀性；腐蚀消化道和呼吸道。 吸入能引起肺水肿。反复接触能产生皮炎。	强氧化剂。 燃烧时产生有毒烟雾。	如果眼睛接触到，立即用水冲洗并进行医学咨询；如果皮肤接触到（即使是稀溶液），立即用水冲洗；不要吸入蒸气；在良好通风的地方使用；使用橡胶或塑料手套、化学级的眼保护装置。	与酸接触释放出剧毒的气体；与易燃物和还原性物质剧烈反应；与含氮化合物生成具有爆炸性的含氮化合物；可与甲醇剧烈反应。	贮存过程中逐渐释放氯；用作消毒剂的稀溶液迅速变质；存放在远离酸的暗、冷并良好通风处。
醋酸亚砷 $\text{TiCl}_2\text{H}_3\text{O}_2$	白色溶解性结晶 熔点: 110 °C 极易溶于水。	消化道摄入消化道食用后可能由于累积作用而产生剧毒；影响神经和心血管系统；通过和眼、皮肤的接触造成危害。		容器应密封良好严格密封；在通风橱中或机械排风系统中工作；使用防护服，包括：粉尘呼吸保护装置、化学级的护目镜和橡胶或塑料手套；使用手套和眼保护装置。		

碘 I ₂	带有特殊气味的兰黑色鳞片状结晶。 熔点: 114 °C 沸点: 184 °C 几乎不溶于水。	对眼、呼吸系统和皮肤有刺激作用; 反复暴露能引起皮肤过敏。可能会影响甲状腺。	不易燃, 但有助于其他物质的燃烧。许多反应能引起火灾和爆炸。燃烧后释放刺激性或有毒的烟雾(或气体)。	不要吸入蒸气。避免眼睛避免与眼睛接触; 使用丁腈胶手套。	与铝、钾和钠等金属以及乙醇和磷的混合物、乙炔和氨剧烈反应。
叠氮化钠 N ₃ Na	无色结晶性固体。 熔点: 300 °C 溶于水。	消化道摄入、吸入和皮肤接触产生剧毒; 能引起烧伤。粉尘和溶液刺激眼睛和皮肤; 经皮吸收。	加热至高于熔点时, 发生猛烈分解; 加热时释放有毒烟雾。不能用水灭火。	如果皮肤接触到, 立即用水冲洗; 不要吸入粉尘; 使用橡胶或塑料手套, 佩戴眼保护罩。	与溴、二硫化碳或铬酐发生爆炸性反应; 固体与包括铜、铅及汞的重金属反应生成爆炸性的金属叠氮化盐; 与酸接触产生剧毒和爆炸性的气体。
对二氨基联苯 1,1'-二苯基-4,4'-联胺	明黄色粉末。 熔点: 128 °C 沸点: 400 °C 微溶于水, 极易溶于酸和有机溶剂。	可以经皮吸收, 能引起膀胱癌; 应避免一切接触。	易燃, 燃烧产生有毒烟气(气体)。	避免一切接触; 使用眼和皮肤保护装置; 在有排气通风装置的通风橱中使用。	许多国家禁止或控制使用。

化学品	物理特性	健康危害	火险	安全预防	不相容的化学品	其他危害
二恶烷 $C_4H_8O_2$ 二乙烯化二氧 1,4-二氧杂环己 烷	带有特殊气味的无色液体 熔点: 12 °C 沸点: 101 °C	对眼和呼吸道有刺激作用,能影响中枢神经系统,导致头疼、咽喉疼、腹痛、头昏、嗜睡、呕吐、意识丧失;能经皮吸收。肝、肾功能损伤,为可疑致癌物。	高度易燃。远离可能的火源。流动、搅动时等生成静电。	使用通风、局部排风装置。 不能有明火、火花,不能抽烟;不能和强氧化剂或热的表面接触,不能使用压缩空气来装卸和处理,应使用不产生火花的工具。 使用防护手套和防护服、面罩或同时具备眼和呼吸保护的装置兼呼吸保护装置。	能与强氧化剂、浓的强酸剧烈反应生成具有爆炸性的过氧化物。与某些催化剂能发生爆炸性的反应。侵蚀多种塑料。	
二甲胺 $(CH_3)_2NH$	带有刺激性气味的无色挥发性液体; 熔点: -93 °C 沸点: 7 °C 与水混溶。	对眼和呼吸系统有严重刺激性。吸入可引起肺水肿。快速蒸发可导致冻伤。溶液对眼和皮肤具有腐蚀性。	极易燃。 闪点: -26 °C 可燃限: 2.8-14% 溶液高度易燃。 闪点: -18 °C	远离火源;如果眼睛接触到,立即用水冲洗并进行医学咨询;在通风橱中使用;使用丁腈橡胶手套和化学级的护目镜。	能与氧化剂、汞起反应。	

二甲苯(混合异构体) $C_6H_4(CH_3)_2$ 二甲基苯	具有芳香味的无色液体。 熔点: -95-13 °C 沸点: 136-145 °C 不溶于水。	能影响中枢神经系统, 导致头疼、头昏、疲劳、恶心、液体和蒸气刺激眼、皮肤、黏膜和呼吸道; 消化道吸入有害; 长期皮肤接触能使皮肤受损。非特异的神经系统损伤。接触后能加重噪声引起的听力损伤。动物实验提示具有人生殖或发育毒性。	易燃液体。 闪点: 27-32 °C	避免眼接触; 使用丁腈橡胶手套和眼保护罩; 容器应严格密封; 远离火源存放。	可能含有杂质乙苯。乙苯是一种可疑致癌剂。
二氧化氯 ClO_2	黄至红色气体或红棕色液体。 熔点: -59 °C 沸点: 10 °C	对眼、皮肤和呼吸道具有严重刺激性。吸入气体可引起肺水肿。反应可能延后滞后。需要医学观察。	不易燃, 但有助于其他物质燃烧。加热、光照、受到震动或接触火花能引起爆炸。	在具有通风设备的密闭系统中使用; 使用防护手套和防护服、安全护目镜或同时具备眼和呼吸保护的装置兼具呼吸保护装置。	强氧化剂。与易燃的还原性材料激烈反应。与磷、氢氰化钾、氨、甲烷、磷化氢和硫化氢反应剧烈。
二氧化碳 (固体, “干冰”) CO_2	-79 °C时为半透明的白色固体; 环境温度下升华成气体。	在狭窄或通风不好的地方有窒息的危险; 接触“干冰”会引起冻伤。		使用隔热手套; 只能存放在开口容器中, 放置在通风的房间或地方。	碱金属, 强碱。

化学品	物理特性	健康危害	火灾	安全防护	不相容的化学品	其他危害
高氯酸 HClO ₄	无色液体;与水混溶。	具有腐蚀性,引起严重的眼和皮肤烧伤;如果消化道摄入,具有腐蚀性;蒸气腐蚀眼、皮肤和呼吸道。吸入蒸气可引起肺水肿。	强氧化剂。不易燃,但有助于其他物质质的燃烧。	避免吸入蒸气和直径的接触;穿防护服,包括丁腈手套、眼睛和面部保护装置;使用热溶液时,须在通风橱中进行。	易燃物和还原剂:醋酐、铋及其合金、乙醇、金属、纸张、木材和其他有机材料。	强氧化剂,与许多无机物和有机物接触可以形成爆炸性产物;可污染木制地板、实验台等物品。后,敲打后冲击可能引发爆炸。
高锰酸钾 KMnO ₄	紫色结晶。熔点:240 °C (分解) 易溶于水。	吞咽或吸入粉尘具有腐蚀性;对眼睛和呼吸道具极度的刺激性;吸入粉尘可引起肺水肿。	强氧化剂;能点燃易燃材料。	使用防护服、眼保护罩,如果产生粉尘,使用防颗粒呼吸罩。	和多种无机和有机化合物或金属粉末混合发生剧烈反应或爆炸。	
铬酸 CrO ₃ 六价铬氧化物	暗红色无嗅的薄片或粉末,经常使用其水溶液。熔点:197 °C	对眼、皮肤和呼吸道具有刺激性,长时间反复接触能引起皮炎和铬溃疡、皮肤过敏。吸入能引起哮喘样反应。可能造成鼻中隔穿孔。人类致癌物。	250 °C以上分解生成三价氧化铬和氧气,增加火灾危险。许多反应能产生可能致危害。	防止皮肤防止与皮肤和眼接触。避免吸入细小的粉尘和薄雾。使用通风、局部排风或呼吸保护装置。	在水溶液中是能与碱性反应的强酸,具有腐蚀性。强氧化剂,与可燃材料、有机物或其他易氧化材料(纸、木头、硫、铝、塑料等)起反应。 对金属有腐蚀性。	

汞 Hg (水银)	比重大的液体。 熔点: -39 °C 沸点: 357 °C 不溶于水。	能通过皮肤吸收。 反复暴露可引起肾脏、中枢神经系统紊乱, 导致呕吐、腹泻、头疼、恶心、齿龈肿胀、牙齿脱落。	不易燃, 燃烧后释放刺激性或有毒烟雾。	装汞的容器应关闭严密; 在通风橱或通风良好的地方使用; 防止溢出; 遵守严格的卫生措施; 使用丁基、丁腈合成橡胶手套。	不能与乙炔、雷酸共存。能与氨、叠氮化物、环氧乙烷反应生成爆炸性产物; 与溴猛烈反应; 与多种金属形成汞齐。	在能容纳溢出的液体的存水盘上存放容器或进行操作; 用一个毛细管连接的小吸气瓶通过泵来吸走溢出的液体; 用锌粉来处理溢出区域以形成汞齐。
过氧化氢 H ₂ O ₂	无色液体 熔点: -39 °C (70%) 沸点: 125 °C (70%) 与水混溶, 能配制成不同浓度的水溶液。	高浓度 (60%) 的过氧化氢具有腐蚀性。 皮肤长时间接触低浓度 (6%) 过氧化氢也会有受到腐蚀性; 稀溶液对眼、呼吸系统 and 皮肤有刺激作用。	氧化剂; 与易燃材料接触能引起火灾。	如果皮肤接触到, 立即用大量的水冲洗; 如果接触浓度超过20%的溶液, 须使用丁腈手套和眼保护罩。	与多种化学试剂 (包括氧化剂、碱) 起剧烈反应; 侵蚀大部分金属及其盐、易燃液体以及其他易燃材料 (纸张、纺织品)、苯胺和硝基甲烷。	能分解放出氧, 导致容器内压力上升。 贮存在暗、冷处; 不得使用金属 (如黄铜、铜、铁) 容器和仪器。

化学品	物理特性	健康危害	火险	安全预防	不相容的化学品	其他危害
甲苯 C_7H_8 甲基苯	带有特殊气味的无色液体。 熔点: $-95^{\circ}C$ 沸点: $111^{\circ}C$ 不能与水混合。	是中枢神经系统镇静剂, 对眼、黏膜和皮肤具有刺激作用。反复接触能引起人生殖、发育毒性。	高度易燃。蒸气可能闪光。 闪点: $4^{\circ}C$ 可燃范围: $1.4-7\%$ 灭火材料: 小火: 使用干燥化学品、二氧化碳、泡沫、水雾或惰性气体(氮气)。	容器应密封良好。严格密封; 远离火源贮存; 容器接地以防止静电; 不要吸入蒸气; 使用呼吸保护装置; 在通风橱或通风良好的地方使用。使用丁腈橡胶手套。	能与氧化剂反应。强酸、碱和氧化剂。	
甲醇 CH_3OH	带有特殊气味的无色挥发性液体。 熔点: $-98^{\circ}C$ 沸点: $65^{\circ}C$ 与水混溶。	影响中枢神经系统, 导致意识丧失、黏膜刺激。视网膜和视神经慢性损伤。长期皮肤接触能引起皮炎。能经皮吸收。	高易燃性。 闪点: $-16^{\circ}C$ 可燃限: $7-37\%$	储存容器紧密密封严格密封; 远离火源存放; 避免吸入蒸气和皮肤接触; 在通风橱或通风良好的地方使用; 使用橡胶或塑料手套以及眼保护装置。	能与氧化剂剧烈反应; 与镁或溴反应剧烈; 与强氧化剂、氯仿和钠的反应能发生爆炸。	

甲醛溶液
(37-41%甲醛，
含有11-14%甲
醇)
HCHO

具有刺激性气
味的无色液
体。
熔点: 96 °C
与水混溶。

对眼和皮肤具有
强烈的刺激作
用;对呼吸道有
刺激作用;长时
间暴露于甲醛蒸
气能出现哮喘样
症状: 结膜炎、
咽喉炎或支气管
肺炎;皮肤接触
后可引起皮肤过
敏;可能产生不
可恢复的健康问
题;为可疑致癌
物。

闪点: 50 °C

穿防护服 (如塑料围
裙、橡胶或塑料手套和
化学级护目镜); 在通风
橱或良好通风情况下使
用。

能与氧化剂、硝基甲
烷激烈反应生成爆炸
性产物, 与盐酸反应生
成强致癌物——二氯
甲醚。

浓的甲醛溶液
在低于21°C贮
存时会变浑
浊, 故应于21-
25°C保存; 稀溶
液 (1-5%) 和中
等浓度溶液 (5-
25%) 仍存在浓
溶液的许多危
害。

金胺
4,4'-碳亚胺-二
(N,N'-二甲苯胺)

黄色薄片或粉
末; 不溶于
水。
熔点: 136 °C

消化道摄入消化
道食入、吸入和
皮肤接触可造成
损伤; 可刺激眼
睛和皮肤; 为可
疑致癌物。

避免皮肤接触和粉尘吸
入; 戴橡胶或塑料的化
学级手套。在通风橱中
使用或佩戴防尘口罩。

强氧化剂。

化学品	物理特性	健康危害	火险	安全预防	不相容的化学品	其他危害
苦味酸 $C_6H_2(NO_2)_3OH$ 2,4,6-三硝基苯酚	会被带水润的湿状的黄色结晶或溶于乙醇的黄色结晶。熔点: 122 °C 微溶于水。	经消化道摄入、消化道吸入、吸入或皮肤接触后有毒性。摄入后引起头疼、恶心; 刺激眼睛。	干燥时爆炸。	始终用水保持湿润或仅使用在乙醇溶液中使用。	与多种金属形成比酸本身更具爆炸性的盐; 与混凝土接触可形成磨擦敏感、具爆炸性的苦味酸钙; 能和还原剂激烈反应。	黄色皮肤斑点。
磷酸 H_3PO_4	无色黏稠液体或吸湿性白色结晶。熔点: 42 °C 在低于沸点 213 °C 时分解。溶于水。	具有腐蚀性; 引起皮肤和眼睛烧伤。	侵蚀多种金属, 产生氢气; 火焰加热时释放出有毒烟雾。	如果眼睛接触到, 立即用水冲洗并进行医学咨询; 使用了腈橡胶手套和眼保护装置。		
硫化氢 H_2S	带有强烈臭鸡蛋味的无色气体; 熔点: -85 °C 沸点: -60 °C	能影响中枢神经系统, 导致头疼、头昏、咳嗽、咽喉痛、恶心、呼吸困难、意识丧失和死亡; 吸入能引起肺水肿。能引起眼睛红肿、疼痛、深度烧伤。	极易燃烧。爆炸限: 4.3-46%	使用通风设备, 局部排风或呼吸保护装置, 安全护目镜或同时具备眼和呼吸保护的装置兼具呼吸保护作用的眼保护装置。	不能与强氧化剂和浓硝酸共存。侵蚀多种金属和塑料。	气体持续作用下会迅速造成嗅觉疲劳, 从而不能引起警觉。

<p>硫酸 H₂SO₄</p>	<p>无色、无味的黏稠液体;与水混溶。 熔点: 10 °C 沸点(分解): 340 °C</p>	<p>浓度为15%的浓硫酸具有腐蚀性可引起严重烧伤;吸入雾滴和蒸气具有强腐蚀性;稀溶液刺激眼睛和皮肤;能引起烧伤和皮炎。</p>	<p>燃烧产生有毒烟雾。不易燃。许多反应能引起燃烧和爆炸。用水稀释产生热量,造成液滴飞溅或暴沸。总是将酸加入水中,不能将水加入酸中。</p>	<p>如果眼睛接触到,立即用水冲洗并进行医学咨询;如果皮肤接触到(即使是稀溶液),立即用水冲洗;脱去污染的防护服;使用丁腈手套、眼和面部保护装置。不要接触易燃物质。</p>	<p>是一种强氧化性的干燥剂,与有机氧化物、高锰酸钾、碱金属及高氯酸盐剧烈反应。与易燃材料、氧化剂、胺类、碱、水和大部分金属不相容,不能过度加热。</p>	<p>如果将浓酸加入到水中会引起局部爆炸。</p>
<p>氯气 Cl₂</p>	<p>带有刺激性气味的黄绿色气体。 熔点: -101 °C 沸点: -34 °C</p>	<p>对眼、皮肤和呼吸道有腐蚀性。吸入气体能引起肺炎和肺水肿,并导致反应性气道病综合征(RADS)。液体的快速蒸发可导致冻伤。高浓度暴露可导致死亡。可能有延迟后发生的作用;需要医学观察。</p>	<p>不易燃,但有助于其他物质燃烧。</p>	<p>水溶液为强酸,与碱和许多有机物(乙炔、丁二烯、苯和其他石油成分、氨、氢、碳化钠、松节油)以及金属细粉剧烈反应,引起火灾和爆炸。</p>	<p>在有水存在时水的条件下可侵蚀许多金属。可侵蚀塑料、橡胶和涂料。</p>	

化学品	物理特性	健康危害	火险	安全预防	不相容的化学品	其他危害
萘胺 (α 和 β) $C_{10}H_9N$ N-苯基-α-萘胺 和 N-苯基-β-萘胺	带有特殊气味的白色至粉色结晶 α-萘胺的熔点: 50 °C 萘胺, 的沸点: 301 °C β-萘胺的熔点: 113 °C, β萘胺的沸点: 306 °C 略溶于水, 而其氢氧化物溶于水。	吸入、消化道摄入和皮肤接触 α 和 β 萘胺毒性都很强; 为引起膀胱癌的致癌物; 实验证实为致突变、致畸物。经皮吸收。	易燃。	避免一切接触。使用合适的防护服; 使用通风橱和排气通风装置。	在许多国家禁止或需依法使用。	
氢氧化钾 KOH	白色薄片、粉末、小丸或柱状物 熔点: 360 °C 沸点: 1320 °C 极易溶于水。	腐蚀呼吸道、眼睛和皮肤; 吸入粉尘导致肺水肿。		如果眼睛接触到, 立即用水冲洗并进行医学咨询; 如果皮肤接触到 (即使是稀溶液), 立即脱去污染的衣服, 戴上橡胶或塑料手套和眼保护罩。	与酸、硝基苯及许多其他洗涤剂起剧烈反应; 与水混合时释放大量的热; 储存在良好密封的容器中。	在存在水的条件下可侵蚀许多金属 (铝、锌、锡)。

<p>氢氧化钠 NaOH</p>	<p>无色的薄片、粉末、小丸和柱状物 熔点: 318 °C 沸点: 1390 °C 溶于水。</p>	<p>固体和浓度为5%的浓溶液具有腐蚀性,能引起眼和皮肤烧伤;吸入粉尘引起呼吸;消化道损伤、肺水肿;消化道摄入具有腐蚀性;稀溶液刺激眼;如果眼睛长期接触,可能引起严重损伤。</p>	<p>不易燃。 接触湿气或水能产生大量的热,足以点燃易燃物。</p>	<p>如果眼睛接触到,立即用水冲洗并进行医学咨询;如果皮肤接触到(即使是稀溶液),立即用水冲洗,脱去污染的工作服,使用橡胶或塑料手套,佩戴眼保护装置。</p>	<p>与水反应释放大量的热;与氯仿-甲醇混合物以及强酸剧烈反应。</p>	<p>用良好密封的容器盛放贮存在干燥处。</p>
<p>氰化钠 NaCN</p>	<p>带有杏仁味的白色结晶性粉末。 熔点: 563 °C 沸点: 1496 °C 极易溶于水。</p>	<p>消化道摄入、吸入和皮肤接触有剧毒。对眼睛有严重的刺激作用。可经皮吸收。反复暴露能影响甲状腺。</p>	<p>燃烧时可产生有毒烟雾。</p>	<p>不要吸入粉尘,使用呼吸保护装置;避免眼镜和皮肤接触;使用橡胶或塑料手套,佩戴眼保护罩。脱去污染的防护用品;佩戴化学级的护目镜、橡胶或塑料手套;放置在安全上锁及通风的储藏室。</p>	<p>与酸或与水释放剧毒的氢氰酸(HCN)气体;与亚硝酸盐形成爆炸性的混合物。</p>	<p>用漂白粉(次氯酸钠)来处理溢出液并使之作用24小时;小心清理溢出固体至加有漂白粉的水中;在丢弃前使之作用24 h;实验室内要备有氰化物解毒剂。</p>

化学品	物理特性	健康危害	火灾	安全防护	不相容的化学品	其他危害
三氯甲烷 CHCl_3	带有特殊气味的无色挥发性液体。 熔点: $-63\text{ }^\circ\text{C}$ 沸点: $61\text{ }^\circ\text{C}$ 微溶于水。	吸入、消化道摄入和皮肤接触可造成伤害;刺激眼睛和皮肤;能影响肝、肾和中枢神经系统,导致头疼、恶心、轻微黄疸、食欲不振、昏迷;长期和慢性暴露能引起动物致癌。是可疑的人致癌物人类致癌物。		穿防护服,使用丁腈橡胶手套和眼保护装置;在通风橱中使用。	强碱;某些金属(如铝、镁、锌)粉末;强氧化剂。	加热降解时形成光气。 可侵蚀塑料、橡胶。
三氯乙酸 CCl_3COOH	带有刺激性气味的白色潮解性结晶。 熔点: $58\text{ }^\circ\text{C}$ 沸点: $197.5\text{ }^\circ\text{C}$ 溶于水、乙醇和乙醚。	具有腐蚀性;引起眼、皮肤和呼吸道严重烧伤。	不易燃。 燃烧后可产生有毒烟雾。	避免眼睛避免与眼睛、皮肤接触。使用橡胶或塑料手套和化学级的护目镜和面罩、呼吸保护装置;如果眼睛接触到,立即用水冲洗并进行医学咨询。	与铜/二甲基亚砷混合物以及在与碱、强氧化剂、金属(如铁、锌和铝)接触时会发生剧烈反应。	存放于干处。 浓水溶液会剧烈分解。

三氯乙烯
 CHClCCl_2

具有特殊气味的无色液体。
 熔点: $-73\text{ }^\circ\text{C}$
 沸点: $87\text{ }^\circ\text{C}$

对眼、皮肤具有刺激作用;长期暴露能引起皮炎和影响中枢神经系统,导致记忆力丧失;能影响肝肾,是一种人类可疑致癌物。

特殊条件下可燃。

使用通风设备、局部排风手套,安全眼镜,或兼具呼吸保护作用的眼保护装置。

接触热表面或火焰时,分解生成有毒和腐蚀性的气体(光气、氯化氢;接触强碱时分解生成二氯乙烯;与金属粉末(如镁、钛和钡)剧烈反应;潮湿情况下见光缓慢分解生成盐酸。

四氯化碳
 CCl_4

带有特征性醚类气味的无色液体。
 熔点: $-23\text{ }^\circ\text{C}$
 沸点: $76.5\text{ }^\circ\text{C}$

能通过皮肤吸收,长接触时间能引起皮炎;对眼睛有刺激作用,能引起肝、肾损伤,中枢神经系统紊乱;头疼、恶心、轻微黄疸;食欲不振、昏迷;是一个动物致癌物。

不易燃,在燃烧时释放刺激性的或有毒烟气或气体。

避免一切接触;使用通风、局部排风或呼吸保护装置;使用丁腈橡胶或手套和防护服,面罩或同时具备眼和呼吸保护的装置兼呼吸保护作用的眼保护装置。

接触热表面或火焰时,分解形成有毒的具有腐蚀性的烟雾或气体(氯化氢、氯气和光气)。
 与某些金属(如铝、镁和锌)反应。

化学品	物理特性	健康危害	火灾	安全预防	不相容的化学品	其他危害
四氢呋喃 C_4H_8O 二乙烯化氧 四亚甲基化氧	有特殊气味的无色液体。 熔点: $-108.5^{\circ}C$ 沸点: $66^{\circ}C$	中枢神经系统镇静剂, 引起昏迷以及眼、皮肤和呼吸道的刺激。	高度易燃。能形成爆炸性过氧化物。 闪点: $-14^{\circ}C$ 涉及四氢呋喃的火灾用水灭火无效, 但可以用水于冷却被火灾中烤热的容器。	使用通风、局部排风, 或使用呼吸保护、防护手套、安全眼镜。	与强氧化剂、强碱、以及一些金属卤化物剧烈反应, 发生燃烧和爆炸。 侵蚀某些塑料、橡胶和涂料。 四氢呋喃在阳离子引发剂作用下聚合。与氢氧化钙回流发生爆炸。	
四氧化钨 OsO_4	带有刺激性气味的淡黄色结晶。 熔点: $40^{\circ}C$ 沸点: $130^{\circ}C$ 低于沸点时升华 溶于水。	吸入、消化道摄入和皮肤接触毒性很强, 导致严重烧伤和刺激; 蒸气、固体及溶液对皮肤具有腐蚀性; 吸入会引起肺水肿。	强氧化剂。不易燃, 但有助于其他物质的燃烧。	容器严格密封后存放在通风良好的地方; 在通风橱中使用固体和溶液; 使用化学级的护目镜和防护手套; 溶液的配置方法: 将没有开封的装有试剂的安培瓶放入一定量体积的水中, 加塞、振摇使安培瓶破裂。		

铜 Cu	微红色、有光泽和延展性可煅性的无嗅固体。暴露潮湿空气中，红色粉末可变为绿色。 熔点: 1083 °C 沸点: 2567 °C	吸入铜的烟雾能引起金属烟热病。	易燃。	使用局部排风或呼吸保护装置, 防护手套和护目镜。	与乙炔化合物、环氧乙烷、叠氮化物和过氧化氢可形成对振动敏感的化合物。 与强氧化剂(如氯酸盐、溴酸盐和碘酸盐)反应产生爆炸危险情。
五氧化二磷 P ₂ O ₅	吸湿性白色结晶或粉末 熔点: 340 °C 升华点: 360 °C	对眼、皮肤和呼吸道有刺激作用, 主要症状有咽喉痛、咳嗽、灼烧感、气短、皮肤烧伤、疼痛、水泡、眼睛灼烧。 吸入能导致肺水肿。摄入能引起腹绞痛、灼烧感、腹泻、咽喉痛、呕吐。	不易燃, 但有助于其他物质的燃烧。有很多反应能引发火灾和爆炸, 燃烧释放刺激性或有毒烟雾(或气体)。	局部排风或呼吸保护; 防护手套和防护服; 面罩或同时具备呼吸保护的装置兼呼吸保护装置。	水溶液是一种强酸; 与碱剧烈反应; 具有腐蚀性。 与高氯酸激烈反应, 引起燃烧和爆炸; 与水反应激烈, 形成磷酸。 在水存在的状况下, 侵蚀多种金属。
戊二醛 OHC(CH ₂) ₃ CHO	带有刺激性气味的无色或淡黄色液体。 熔点: -14 °C 沸点: 189 °C 与水混溶。	对眼和上呼吸道有强烈刺激性; 长时间吸入或皮肤接触能致敏。	在通风橱或通风良好的情况下使用。 使用橡胶或塑料手套, 佩戴眼保护装置。	能与强氧化剂剧烈反应。	通常制成不同浓度的水溶液。浓溶液加入稳定剂来加强其稳定性。

化学品	物理特性	健康危害	火险	安全预防	不相容的化学品	其他危害
硒 Se	各种形式的无嗅固体,深红棕色至蓝黑色的无定形固体,或红色透明结晶,或金属灰至黑色结晶。 熔点: 170-217 °C 沸点: 685 °C	对皮肤和眼具有刺激作用;吸入粉尘可引起肺水肿。反复接触能导致指甲脱落和胃肠效应。	易燃。燃烧释放刺激性或有毒烟雾(或气体)。	防止粉尘扩散;遵守严格的卫生措施;使用局部排风、防护手套、防护服和护目镜。	与氧化剂和强酸剧烈反应。 50 °C与水反应形成易燃的氢气和亚硒酸。 温和加热情况下,与磷和金属(如镍、锌、钠、钾、铂)起白炽光反应。	
细胞松弛素(A-1)	白色粉末 熔点:可变化。	摄入、吸入或通过皮肤吸收引起中毒;能引起先天性的胎儿畸形。		避免眼睛避免与眼睛、皮肤和衣服接触;使用化学级的护目镜和橡胶或塑料手套。	强氧化剂。	
硝基苯 C ₆ H ₅ NO ₂	带有特殊气味的淡黄色油性液体。 熔点: 6 °C 沸点: 211 °C	紫绀发绀症状的高铁血红蛋白血症,肝脏损伤。症状包括:蓝唇或蓝指甲、蓝皮肤、头晕、恶心、虚弱、意识丧失。 经皮吸收。	易燃。 闪点: 88 °C 存在火和爆炸危险。	通风,局部排风或呼吸保护装置 防护手套,防护服 安全护目镜。	燃烧产生包括氮氧化物的腐蚀性烟雾。 能与强氧化剂和还原剂剧烈反应,带来着火和爆炸的危险。 侵蚀多种塑料。与多种有机和无机化合物形成爆炸性的(热不稳定的)物质或混合物。	

与其他化学试剂相比,浓硝酸会发生更危险的反应。

乙酸、铬酸、氢氰酸、苯胺、碳、硫化物、碱、金属和其他多种物质。

不要吸入蒸气;使用呼吸保护面罩;如果眼睛接触到立即用水冲洗并进行医疗处理;如果皮肤接触到立即用水冲洗,脱去污染了的防护服;使用聚氯乙烯手套、塑料围裙和化学级的护目镜;在通风橱中使用。

氧化剂;与易燃材料接触能发生火灾。燃烧释放有毒的烟雾。

具有腐蚀性。对眼和皮肤能引起严重的灼烧。吸入蒸气能导致肺水肿。

无色或淡黄色冒烟液体。
熔点: -42 °C
沸点: 83-121 °C
能与水混溶。

硝酸
(50-70%)
 HNO_3

在碱或葡萄糖存在下,氨溶液能沉淀产生具有爆炸性的氮化银。与乙醇生成爆炸性产物;与丙烯腈能发生爆炸性聚合反应;与木炭、镁、磷和硫混合,导致着火爆炸。

防止粉尘扩散;遵守严格的卫生措施;使用橡胶或塑料手套、面罩以及同时具备眼和呼吸保护的装置兼呼吸保护装置。如果眼睛接触到,立即用水冲洗并进行医学咨询。

不易燃,但有助于其他物质的燃烧。

严重刺激性,可引起眼和皮肤烧伤;消化道摄入具有腐蚀性;长期或反复接触引起皮肤出现灰蓝色斑点(银中毒)。

白色结晶。
熔点: 212 °C
沸点: 444 °C
溶于水。

硝酸银
 AgNO_3

化学品	物理特性	健康危害	火灾	安全预防	不相容的化学品	其他危害
溴 Br ₂	带有刺激性气味的深红棕色烟状液体。 熔点: -7.2 °C 沸点: 58.8 °C	具有腐蚀性。蒸气对眼睛和呼吸道有刺激作用,吸入可引起肺水肿和并影响中枢神经系统。与眼睛接触后,能引起视力模糊、红肿、疼痛和严重的组织烧伤。	不易燃,但有助于其他物质的燃烧。许多反应可以引起火灾和爆炸。加热将引起具有燃烧危险的压力升高。	在具有通风设备的密闭系统中使用。使用防护手套和工作服、安全护目镜、面罩或同时具备眼和呼吸保护的装置兼具呼吸保护作用的眼保护装置。	强氧化剂,与易燃的还原性材料激烈反应。与氨水、氧化剂、金属、有机化合物和磷激烈反应。	会侵蚀某些形式的塑料、橡胶和涂料。
溴化氰 BrCN	带有刺激性气味的无色或白色结晶。 熔点: 52 °C 沸点: 61 °C	对眼、皮肤和呼吸道具有严重刺激作用。吸入蒸气可引起延发性的肺水肿,从而能影响细胞的呼吸,导致惊厥、意识丧失、呼吸衰竭和死亡。	不易燃,但加热后生成可燃性气体。燃烧后,产生刺激性或有毒烟雾或气体。	在具有通风设备的密闭系统中使用。使用防护手套和防护服、安全护目镜、面罩或同时具备眼和呼吸保护的装置兼具呼吸保护作用的眼保护装置。	在加热以及与酸接触时会分解,产生剧毒和易、易燃的氰化氢和腐蚀性的溴化氢。能与强氧化剂反应。缓慢地与水和湿气反应产生氰溴酸和氢氰酸。 在有水存在时能下,侵蚀许多金属。	
亚碲酸钾 K ₂ TeO ₃	白色潮解性结晶。 极易溶于水。	经消化道摄入和吸入粉尘均有毒性;刺激皮肤和眼睛。		穿防护服。		

<p>亚硒酸氢钠 NaHSeO₃</p>	<p>无色、白色结晶性粉末；溶于水。</p>	<p>消化道摄入和吸入粉尘有毒；累积效应造成潜在危害；实验证实为致畸剂；长期皮肤接触可引起皮炎。</p>	<p>穿防护服。</p> <p>氧化剂。</p>
<p>盐酸 (10-37%) HCl 氯化氢</p>	<p>带有刺激性气味的无色烟雾状液体；与水混溶。沸点：-121℃</p>	<p>对眼睛、呼吸系统和皮肤具有腐蚀性；反复吸入蒸气可引起慢性支气管炎。</p>	<p>与碱（固体或浓溶液）发生剧烈反应，与固体高锰酸钾可发生爆炸；与许多金属接触产生毒性和具有爆炸性的气体。</p> <p>燃烧释放强毒性烟雾。</p>
<p>氧气 O₂</p>	<p>无色压缩气体 熔点：-218.4℃ 沸点：-183℃</p>	<p>不易燃，但有助于其他物质的燃烧。加热将引起压力升高，具有爆裂危险。</p>	<p>强氧化剂，与易燃的还原物质发生反应，导致燃烧和爆炸。与油、油脂、氢和易燃的液体、固体和气体反应。</p>
	<p>不要吸入烟雾；使用呼吸保护面罩；如果眼睛接触到立即用水冲洗并进行医学咨询；如果皮肤接触到立即用大量的水冲洗；在通风橱中使用；使用橡胶或塑料手套和眼保护装置（眼镜或护目镜）。</p> <p>不能有明火、火花，不能抽烟；不能和易燃物接触。</p>		

化学品	物理特性	健康危害	火灾	安全预防	不相容的化学品	其他危害
乙醇 $\text{CH}_3\text{CH}_2\text{OH}$	具有轻微的特 有气味的无色 挥发性液体 熔点: -117°C 沸点: 79°C 与水混溶。	经消化道摄入消 化道吸入有 害。刺激眼 睛。能作用于中 枢神经系统。	高度易燃。 闪点: 12°C 可燃限: 3-19%	容器须盖紧; 远离火 源。	与强氧化剂起剧烈的 反应。	
乙醇胺 $\text{H}_2\text{NCH}_2\text{CH}_2\text{OH}$ 2-氨基乙醇	具有氨味的无 色、非挥发性 的黏性液体。 熔点: 10°C 沸点: 171°C 与水混溶。	对眼睛、呼吸系 统和皮肤有腐蚀 性。能引起皮肤 过敏。	闪点: 85°C	使用橡胶或塑料手套和 眼保护装置。	与强氧化剂反应。	
乙腈 CH_3CN	具有芳香味的 无色液体。 熔点: -46°C 沸点: 82°C	对呼吸道、眼睛 和皮肤具有刺激 作用。接触后会 引起惊厥、意识 丧失以及氰化物 中毒。	高度易燃。 闪点: 12.8°C 爆炸限: 3.0- 16%	不能有明火、火花, 不 能抽烟, 不能和氧化剂 接触。只能在没有火源 的情况下使用。容器应 密封良好严格密封并存 放在远离氧化剂的地 方。在排气通风情况下 使用。避免皮肤避免与 皮肤、眼睛和黏膜接 触。使用呼吸保护装置 和氯丁橡胶或天然橡胶 手套。	与无机酸和碱反应产 生有毒烟雾, 和强氧 化剂作用, 能侵蚀某些 种类的塑料、橡胶和 涂料。燃烧后降解生 成氢氰酸和氮氧化 物。	

乙醚 $C_2H_5OC_2H_5$	带有特征性甜味；无色的挥发性液体； 熔点: $-116^{\circ}C$ 沸点: $34^{\circ}C$ 微溶于水。	对眼和呼吸道有刺激作用。能影响中枢神经系统引起嗜睡和意识丧失；反复吸入能成瘾。	极易燃。 闪点: $-45^{\circ}C$ 可燃范围: 1.7-48%	容器放置在良好通风的地方；远离火源；接地以防止静电；在通风橱中使用；使用丁腈橡胶手套防止皮肤脱脂。	接触空气和光可形成爆炸性的过氧化物；可与氧化剂和卤素剧烈反应。
乙醛 CH_3CHO	具有刺激性水果味的无色液体或气体。 熔点: $-121^{\circ}C$ 沸点: $21^{\circ}C$	对眼睛和呼吸道有轻微刺激作用；影响中枢神经系统和肾脏是潜在的致癌物。	极易燃；蒸气/空气的混合物具有爆炸性。 闪点: $-39^{\circ}C$ 可燃范围: 4-57%	不能有明火及火花不能抽烟不能和热的表面接触。应储存于紧密密封的容器中。与氧化剂分开存放。只有在稳定时才能贮存的通风橱或良好的通风条件下使用。使用橡胶手套、安全护目镜和呼吸保护装置。	接触空气能产生爆炸性的过氧化物。在微量金属存在时，在酸、碱性材料的作用下聚合。是一种强还原剂与氧化剂、多种有机物，如卤素、硫酸和胺类起剧烈的反应。
乙炔 $HC\equiv CH$	带有微弱的醚类或大蒜气味的无色气体。加压溶解在丙酮中运输。 熔点: $-81^{\circ}C$ 升华点: $-84^{\circ}C$	单纯的窒息剂；皮肤接触会引起冻伤。	极易燃。 可燃范围: 2.5-100%	使用隔热手套、安全护目镜和面罩来保护皮肤。不能有明火、火花，不能抽烟。使用局部排气通风系统，使用防爆的电器和照明。	强还原剂；在光的影向下和氧化剂、氟、氯剧烈反应。和铜、银、汞或它们它们的盐反应形成震动敏感性化合物。

化学品	物理特性	健康危害	火险	安全预防	不相容的化学品	其他危害
乙酸 $\text{CH}_3\text{CO}_2\text{H}$	带有刺激性的无色液体。 熔点: 17°C 沸点: 118°C 与水混溶。	具有腐蚀性;能引起严重烧伤;是一种具有刺激性的蒸气。反应可能会延后发生。	易燃。 闪点: 40°C 可燃范围: 5.4-16%	不要吸入烟雾;如果眼睛接触到,立即用水冲洗并进行医学咨询;使用丁腈橡胶手套和眼保护罩。	遇到氧化剂发生剧烈或爆炸性反应。	
乙酸酐 $(\text{CH}_3\text{CO})_2\text{O}$	带有强烈刺激性醋味的无色液体。 熔点: -73°C 沸点: 139°C	对眼睛和上呼吸道有强烈刺激性和腐蚀作用。反应可能会延后发生。	易燃。 燃烧后释放刺激性的有毒烟雾或气体。 闪点: 49°C 爆炸限: 2.7-10.3%	不能有明火、火花,不能抽烟;防止眼睛和皮肤接触防止与眼睛和皮肤接触。	与沸水、蒸汽、强氧化剂、醇类、胺类以及强碱和其他化合物反应剧烈。有水存时能侵蚀多种金属。	
银 Ag	白色金属;接触臭氧、硫化氢或硫磺后变为黑色。 熔点: 962°C 沸点: 2212°C	吸入大量金属银蒸气可引起肺损伤(肺水肿)。长期或反复接触可能引起眼、鼻、喉及皮肤出现灰兰色斑点(银中毒)。	除粉未外,不易燃。	对于粉尘和烟雾,使用局部排风或呼吸保护装置、防护手套、安全眼镜或同时具备眼和呼吸保护的装置兼具呼吸保护作用的眼保护装置。	与乙炔、草酸、酒石酸和铵类化合物不能共存。	

<p>茚三酮 C₉H₆O₄</p>	<p>淡黄色固体； 在低于241 °C 熔点时即分 解。 制成溶于丁醇 的0.5%溶液， 置于气溶胶喷 雾罐中供使 用。 溶于水。</p>	<p>消化道摄入消化 道吸入和吸入都 有害。对眼、呼 吸系统和皮肤有 刺激作用；皮肤 反复接触能引起 皮肤过敏。</p>	<p>可燃，易燃 固体。 闪点：39 °C</p>	<p>避免吸入雾滴或蒸气； 避免与眼接触；使用橡 胶或塑料手套以及化学 级的护目镜。</p>	<p>皮肤接触形成 持久性紫斑。</p>
--	---	--	-----------------------------------	--	--------------------------

索引

- 1, 1'-二苯基-4, 4'-联胺 151
- 1-胂-2, 4-二硝基苯 146
- 2, 4, 6-三硝基苯酚 (苦味酸) 108, 158
- 2, 4-二硝基苯胂 146
- 2-氨基乙醇 170
- 3, 3'-二甲基-(1, 1'-联苯基)-4, 4'-联铵二胺 146
- 4, 4'-碳亚胺-二(N, N-二甲苯胺) 157
- Ⅲ级生物安全柜型实验室 25-27
 - 通风控制系统 26
- BSCs 见: 生物安全柜
- GMOs 见: 遗传修饰生物体
- HEPA过滤器 见: 高效空气过滤器
- K12大肠杆菌 101
- N-苯基- α -萘胺 160
- N-苯基- β -萘胺 160
- o*-联甲苯胺 146
- pUC18质粒 101
- WHO生物安全合作中心 140
- 安全清单 125-131
- 安全仪器设备 见: 仪器设备, 安全
- 安全预防 14, 126
- 氨水 147
- 包装系统 95, 96
- 保质期, 实验室/设施 33
- 爆发, 未知病因疾病 8
- 爆炸性化学品 108, 144
- 本生灯 70
- 苯 147
- 苯胺 148
- 苯酚 148
- 吡啶 149
- 标本 69
 - 采集 75
 - 容器 69, 75, 97
- 标记 75
- 信息有限 8
- 包装的打开 69
- 试管及采样内容物的打开 75
- 接收 69
- 标准防护方法 74
- 运输 69, 75
- 三层包装系统 94-97
- 标记, 标本 75
- 标准防护方法 74-76
- 表达系统, 生物 101
- 表达载体 102
- 冰柜 74
- 冰箱 74, 144
- 丙酮 157
- 丙烯醛 158
- 病毒载体 102
- 玻璃 75
 - 损坏处理 80, 95
 - 使用注意事项 71, 75
- 擦伤 79
- 擦手液, 酒精类 86-88, 89
- 操作规范
 - 一级和二级生物安全水平 11-12
 - 三级生物安全水平 20
 - 四级生物安全水平 25
- 草酸 150
- 超净工作台 51
- 超声波清洗仪 142
- 超声处理器 63, 73, 142
- 超速离心机 142
- 抽烟 11, 30
- 储存
 - 装有感染性物质的安瓿 86
 - 化学品 125

- 压缩气体和液化气 109, 128
- 设施, 检查表 125
- 易燃液体 128
- 空间, 实验室 12
- 传染性海绵状脑病 (TSEs) 76
- 窗户
 - 动物设施 29-31
 - 无脊椎动物设施 32
 - 实验室 9-19
- 次氯酸钙 84
- 次氯酸钠 (漂白剂) 83-85, 88, 161
- 醋酸亚铊 150
- 地板 12, 20
- 碘 87, 151
- 碘伏 87
- 电的危害 19, 105, 144
 - 安全清单 127
- 电力供应 14, 26
- 垫料, 动物 29, 30
- 叠氮化钠 151
- 叠氮化物 103, 165
- 动物
 - 动物尸体的处理 29
 - 非实验用动物 28
 - 转基因和基因“敲除” 102
- 动物设施 28-32
 - 一级生物安全水平: 29
 - 二级生物安全水平: 29
 - 三级生物安全水平: 30
 - 四级生物安全水平: 31
 - 防护水平 28
 - 无脊椎动物 32
- 动物设施生物安全水平 (ABSL) 28
- 冻干的感染性物质, 打开安瓿 72
- 冻干机 143
- 断路器 111
- 对二氨基联苯 151
- 多聚甲醛 86, 89
- 儿童 9
- 二恶烷 133
- 二级生物安全水平 1, 3, 9-18
 - 动物设施 29
 - 实验室设计 11-14, 15
 - 实验室安全检查表 41-42
 - 健康和医学监测 16
 - 参见: 基础实验室
- 二甲胺 152
- 二甲苯 153
- 二氯异氰尿酸钠 (NaDCC) 85
- 二氧化氯 85, 154
- 二氧化碳, 固体 (干冰) 154
- 二乙烯化二氧 152
- 二乙烯化氧 163
- 防毒面具 (呼吸防护装备) 20, 64-66
- 防腐剂 82, 86-88
- 防护, 基础
 - 四级生物安全水平 25-27
- 防护服 25
 - 参见: 防护服型实验室
- 防护服型实验室 25
 - 通风控制系统 26
- 防护实验室 (三级生物安全水平) 1, 3, 20-23
 - 操作规范 20
 - 设计和设施 20-21, 23
 - 设备 21
 - 健康和医学监测 22, 24
 - 安全检查表 43
- 防护水平, 动物设施 28
 - 参见: 生物安全水平
- 防止逆流 14, 22
- 放射性废弃物 114
- 放射性核素
 - 生物安全柜 66
 - 安全操作实践 113-114
 - 替代 113
- 废弃物 17-19
 - 动物设施 29, 30, 31
 - 四级生物安全水平 26
 - 清除污染 17, 22
 - 丢弃 17, 22, 92
 - 无脊椎动物设施 31
 - 朊病毒污染的 77
 - 放射性的 114

- 沸腾 89
- 酚类化合物 86
- 焚烧 19, 92
- 焚烧炉 30, 92
- 服装, 防护 25
- 福尔马林 85, 88
- 辐射, 电离 19, 111-114
 - 损害作用 111
 - 防护原则 111-112
 - 安全清单 131
 - 实验区域 114
- 辐射区域 113
- 辐射危险标志 113
- 负压柔性薄膜隔离装置 62, 63
- 盖玻片, 显微镜用 74
- 干燥器 142
- 感染性微生物, 危险度等级 见: 危险度等级, 微生物学
- 感染性物质
 - 高压灭菌和重复使用 18
 - 避免散布 70
 - 接触皮肤和眼睛 70
 - 清除污染 见: 清除污染
 - 丢弃 18, 21
 - 食入 70, 81
 - 清单 130
 - 溢出物 12, 79, 96-97
- 感染性物质的食入 70, 79
- 感染性物质散布, 避免 70
- 高氯酸 108, 154
- 高锰酸钾 155
- 高酸类 88
- 高效空气 (HEPA) 过滤器
 - 动物设施 29
 - 生物安全柜 51-56
 - 三级生物安全水平: 22
 - 四级生物安全水平: 26
 - 朊病毒污染 77
- 高压灭菌 18, 90-93
- 高压灭菌器 62, 90-93
 - 动物设施 30
 - 配备 14, 16, 22, 27
- 双门传递型 25-27
- 燃料加热压力锅 90
- 重力置换 90
- 装载 90
- 预真空 90
- 使用注意事项 90-93
- 验收 16
- 隔离笼具 29, 30
- 隔离衣 65
- 隔离装置, 负压柔性薄膜 62, 63
- 个人防护装备/服装 64-66
 - 动物设施 30
 - 基础实验室 9-11
 - 生物安全柜 60
 - 清单 129
 - 防护实验室 20-22
 - 最高防护实验室 25, 26
 - 朊病毒 77
- 铬酸 154
- 工程保养 119
- 工作表面
 - 动物设施 29
 - 实验室 12, 13
- 工作区域, 实验室 12
- 工作人员 见: 人员
- 供气系统 34
 - 生物安全柜 51-57
 - 防护服 25
 - 参见: 通风系统
- 供水系统 14, 22
- 汞 155
- 关于危险性货物运输的联合国专家委员会 (UNCETDG) 94
- 国际空运协会 (IATA) 94
- 国际民用航空组织 (ICAO) 94
- 国际运输规定 94
- 过敏, 乳胶 66
- 过氧化物 88, 171
- 含乙醇的擦手液 88, 89
- 后勤保障人员 119
- 护目镜 65
- 化学品 (危害性) 19, 107-109

索引

- 生物安全柜 56
- 爆炸性 108, 144
- 不相容性, 一般原则 107
- 暴露途径 107
- 安全清单 131
- 特殊的 145-173
- 溢出物 108
- 储存 107
- 毒性作用 107-108
- 化学杀菌剂 82, 84-88
- 化妆品 11
- 环 见: 移动环
- 环境卫生设施 125
- 缓冲间 20, 33, 42
- 火焰, 明火 58, 70
- 火焰光度计 144
- 火灾 21, 110
 - 原因 110, 144
 - 应急程序 79
 - 防护检查表 128
- 基本防护 25-27
- 基础实验室(一级和二级生物安全水平)
 - 1, 9-19
 - 化学品、火、电、辐射和仪器安全 19
 - 操作规范 9-12
 - 设计和设施 12-14
 - 设备 14-16
 - 健康和医学监测 16
 - 安全检查表 38-42
 - 培训 16
 - 废弃物处理 18-19
- 基因敲除动物 102
- 基因转移 101-102
- 急救 14, 138
- 急救盒 138
- 急救装备 81
- 脊髓灰质炎病毒敏感性小鼠 102
- 季铵化合物 86
- 家具, 实验室 12
- 甲苯 155
- 甲醇 157
- 甲醛 85, 88, 157
- 检查 36
- 检查, 实验室 36
- 检查, 实验室安全 36
 - 表格 38-43
- 建筑物维护与保养 119
- 健康和医学监测
 - 基础实验室 16
 - 清单 139
 - 防护实验室 22, 24
- 搅拌器 64, 74
- 接种, 意外 72
- 节肢动物 12
 - 虫害的控制 12, 28
 - 饲养设施 32
- 金胺 157
- 紧急救助 79-81
- 紧急事件 79-81
 - 四级生物安全水平: 25, 28
 - 意外事故应对方案 79
 - 实验室操作 79-81
- 进入
 - 动物设施 29, 30
 - 实验室 9-11, 20, 27
- 警报器 22, 60
- 抗菌剂 82
- 克雅病(CJD) 76
- 空气, 排放 见: 排风
- 空气过滤器 见: 高效微粒空气(HEPA)过滤器
- 苦味酸/苦味酸盐 108, 158
- 昆虫, 飞行 32
- 冷冻干燥机 142
- 冷却设施, 节肢动物 32
- 离心机 74-76, 142
 - 离心管破裂 79
 - 防护配件 22
 - 不当使用 144
- 连体服 63-65
- 脸部防护 11, 63-65
- 淋浴 25, 30
- 磷酸 158

- 灵长目, 非人类 29
- 流出物, 污染 12, 26
- 硫化氢 172
- 硫酸 158
- 六价铬氧化物 154
- 笼具
 - 动物 29, 30
 - 飞虫 32
- 漏电保护器 111
- 氯 84-85, 160
- 氯胺 84, 85
- 氯仿 162
- 氯化氢 168
- 螺口盖瓶子 15, 63
- 门
 - 动物设施 28
 - 实验室 12, 20, 26
- 醚类 171
- 免疫, 工作人员 139
- 面罩(面具) 11, 65
- 灭火器 110
- 灭菌 26, 82-93
 - 预先清洁 82, 84
 - 定义 82
 - 热 89-93
 - 朊病毒污染的物质 77
 - 参见: 清除污染; 消毒
- 灭菌剂 82
- 萘胺 160
- 啮齿动物控制 12, 29
- 暖气、通风和空调(HVAC)系统 21
 - 清单 126
- 排风
 - 动物设施 29
 - 生物安全柜 21, 25, 51-56
 - 防护实验室 20, 21
 - 最高防护实验室 26
- 排水沟, 防护 26
- 排泄物, 标准防护方法 74-76
- 培训 120-121
 - 动物设施工作人员 30, 32
 - 生物安全柜的使用 60
 - 生物安全保障 47
 - 实验室工作人员 16
- 培养搅拌器、振荡器、搅拌器 142
- 喷溅罩 64
- 皮肤
 - 接触 70
 - 刺伤, 切割和磨擦 79
 - 参见: 损伤
- 蜱 32
- 漂白剂(次氯酸钠) 84-85, 88, 161
- 平光眼镜, 安全 65
- 瓶子, 螺口盖 15, 63
- 气流, 定向的 2, 21
 - 警报器 21, 60
 - 动物设施 29, 30
 - 生物安全柜 51, 56
 - 三级生物安全水平: 25
 - 四级生物安全水平: 25-27
- 气溶胶 2
 - 产生气溶胶的操作 51
 - 生物安全柜和 15, 51
 - 移液操作危害 63
 - 潜在感染性气溶胶的释放 79
 - 安全设备和 62
- 气锁 26
- 气体
 - 压缩和液化 109, 128-129
 - 供实验室用 14
- 墙壁 12, 20
- 切割伤 79
- 氢氧化钾 161
- 氢氧化钠 161
- 清除程序, 溢出 97
- 清除手部污染 89
- 清除污染
 - 生物安全柜 60, 89
 - 血液/体液 74
 - 定义 82
 - 流出物 12, 26
 - 手 89
 - 局部环境 88-90
 - 朊病毒污染材料 77

- 废弃材料 19, 21
- 参见: 清洁; 消毒
- 清单, 安全 125, 131
- 清洁
 - 生物安全柜 60
 - 内务 119
 - 实验室材料 82-84
 - 电冰箱和冰柜 74
- 氰化钠 161
- 全排风式安全柜 56
- 热
 - 消毒和灭菌 89-93
 - 干 89
 - 湿 89
- 人员
 - 生物安全管理 12
 - 生物安全保障问题 47
 - 设施, 安全清单 125-126
 - 健康和医学监测 见: 健康和医学监测
 - 免疫 139
 - 个人物品/服装 12
 - 对自身安全的责任 117
 - 支持 119
 - 培训 见: 培训
- 认证
 - 生物安全柜 58-60
 - 实验室/设施 36
- 容器
 - 破碎 79
 - 污染废弃物 19
 - 防漏 63
 - 丢弃锐器 18, 63
 - 标本 69, 74, 94
- 乳胶过敏症 66
- 朊病毒 76-79
- 锐器 18
 - 动物设施 29
 - 避免损伤 66, 72, 74
 - 用于盛放锐器的一次性容器 18, 63
- 三层包装系统 94, 96
- 三级生物安全水平: 1, 3, 20-23
 - 动物设施 30
 - 实验室设计 20-21
 - 实验室安全检查表 43
 - 参见: 防护实验室
- 三氯生 86
- 三氯乙酸 162
- 三氯乙烯 163
- 杀孢子剂 82
- 杀菌剂, 化学 82, 84-88
- 纱窗, 预防节肢动物 32
- 设计, 实验室
 - 一级和二级生物安全水平: 12-14
 - 三级生物安全水平: 20-22, 23
 - 四级生物安全水平: 25-27
 - 试运行要求和 33
- 设施, 实验室
 - 一级和二级生物安全水平: 12-14
 - 三级生物安全水平: 20-22, 23
 - 四级生物安全水平: 25-27
 - 生物安全水平名称 1
- 生物安全
 - 管理 13
 - 对应于 实验室生物安全保障 47
- 生物安全保障 47-48
- 生物安全官员 16, 117
- 生物安全柜 (BSCs) 51-60, 62
 - 通风连接 56
 - 动物设施 29
 - 认证 58
 - I级 51, 56
 - II级 51-55, 56
 - A1型 54
 - A2, B1和B2型 55
 - III级 56
 - 实验室 25-27
 - 清除污染 60, 89
 - 排风 见: 排风
 - 位置 22, 57
 - 操作和维护 58
 - 朊病毒污染 77
 - 必需使用 15, 20, 21

- 安全使用 57-60, 70
- 选择 51, 56
- 生物安全委员会 117-118
- 生物表达系统 101
- 生物杀灭剂 82
- 生物危害警告标志 9, 11, 20, 29
- 释放氯的化合物 84
- 实验对象保护 51, 52
- 实验室
 - 生物安全水平 见: 生物安全水平
 - 生物安全保障 47-48
 - 认证 36
 - 试运行 33-34
 - 设施 见: 设施, 实验室
 - 建筑, 安全清单 125
 - 安全检查表 38-43
 - 保养, 安全清单 126
 - 技术 69-77
 - 工作区域 12
 - 参见: 基础实验室; 防护实验室; 最高防护实验室
- 实验室主管 12, 117
- 培训作用 16, 120
- 实验室主任 12, 117
- 实验台 12
- 食 11, 12, 29, 70
- 食物 11
- 世界卫生组织 (WHO)
 - 生物安全合作中心 140
 - 生物安全规划 25
- 事故 11
 - 设备相关的 144
 - 参见: 急救; 损伤; 溢出
- 事件 见: 事故; 溢出物
- 试管
 - 在离心机中破损 79
 - 螺口盖 15
- 试运行, 实验室/设施 33-34
- 试运行机构 33
- 手套 9, 60, 65, 66
- 双人工作制度 25, 30
- 水浴器 142
- 水平和垂直气流的安全柜 51
- 四级生物安全水平: 1, 3, 25-27
 - 动物设施 32-33
 - 实验室设计 25-27
 - 参见: 最高防护实验室
- 四亚甲基化氧 163
- 四氯化碳 163
- 四氢呋喃 163
- 四氧化钨 163-164
- 苏打灰 (碳酸钠) 108
- 损伤
 - 动物设施工作人员 29
 - 应急程序 79
 - 预防 70-72
- 碳酸氢铵 88
- 碳酸氢钠 108
- 体液, 标准防护方法 74-76
- 天花板 12, 20
- 听力保护 111
- 通风系统
 - 动物设施 28, 30
 - 基础实验室 15
 - 检查表 144
 - 防护实验室 24
 - 最高防护实验室 26
- 通讯设施 25
- 通用防护措施 74-76
- 铜 165
- 涂片, 显微镜观察 74
- 外套, 实验室 64, 65
- 危险度等级, 微生物学
 - 基础实验室 9
 - 生物安全水平和 2-3
 - 分类 1-2
- 危险度评估, 微生物学 2, 8
 - 动物设施 28
 - 遗传修饰生物体 102-103
- 微生物学技术规范 (GMT) 9-12, 69-77
- 微生物学危险度评估 见: 危险度评估, 微生物学
- 微型加热器 62, 64

- 围裙 64, 65
 维护人员 119
 污染材料 见: 感染性物质
 污染的液体/流出物 12, 26
 无脊椎动物 32
 五氧化二磷 165
 戊二醛 100, 165-166
 硒 166
 洗手 11, 66, 89
 动物设施工作人员 29
 设施 12, 20, 29
 细胞松弛素 166
 显微镜, 盖玻片和涂片 74
 消毒 82-93
 生物安全柜 60
 化学 84-88
 预清洁 82
 定义 82
 热 89-93
 溢出物 97
 废弃材料 19
 参见: 清除污染; 灭菌
 消毒剂 82, 84-88
 硝基苯 166
 硝酸 167
 硝酸银 167
 小虫 32
 鞋类 11, 20, 25, 65
 鞋子 见: 鞋类
 休息设施 12
 溴 167
 溴化氰 168
 血, 标准防护方法 74-76
 血清, 分离 72
 熏蒸消毒 88
 亚碲酸钾 168
 亚硒酸氢钠 168
 盐酸 168
 眼睛防护 11, 63-65, 70
 厌氧罐/培养箱 142-143
 验收, 仪器设备 16
 氧 170
 摇床 63, 74
 一级生物安全水平: 1, 3, 9-19
 动物设施 29
 实验室设计 12-14
 实验室安全检查表 38-40
 健康和医学监测 16
 参见: 基础实验室
 一级生物安全水平
 动物设施 (ABSL) 28
 设施要求 3
 微生物学危险度等级和 1-3
 医疗联系卡 21, 24
 医学监测 见: 健康和医学监测
 仪器设备
 基础实验室 14-16
 防护实验室 21
 急救 81
 危害 150-144
 个人防护 见: 个人防护装备/服装
 安全 19, 62-66
 清单 130
 移动环
 一次性 15, 64, 62
 微型加热器 62
 安全使用 70
 移液 69
 辅助器 15, 62, 63, 69
 嘴 11, 63
 移液管 16, 69
 遗传工程 101
 遗传修饰生物体 (GMOs) 101-103
 进一步的考虑 103
 危险度评估 102-103
 类型 101-102
 乙醇 88
 乙醇 (酒精) 86-88, 170
 乙醇胺 170
 乙腈 158
 乙醚 171
 乙醛 157
 乙炔 158
 乙酸 157

- 乙酸酐 157
- 异丙醇 (2-丙醇) 86, 146
- 异丙醇 (异丙基醇) 86, 146
- 易燃液体的储存 128
- 意外事故应对方案 79
- 溢出物
 - 在生物安全柜内 58
 - 血 76
 - 化学 108
 - 感染性物质 11, 70
- 银 172
- 饮水 11, 12, 29
- 隐形眼镜 11
- 茚三酮 172
- 育龄妇女 16, 130
- 预清洁 82, 84
- 匀浆器 64, 74, 142
- 运输 12, 94-97
 - 感染性废弃物 19, 21
 - 国际规定 94
 - 标本 69, 74
 - 三层包装系统 94, 96
- 灾害, 自然 79, 80
- 载体 101
- 噪声 111
- 照明 12, 14, 126
- 针, 皮下的 11, 74, 141
 - 丢弃 17
- 针刺损伤, 避免 70-72
- 真空管道 21, 63
- 真空烧瓶 144
- 植物, 转基因 101, 102
- 重组DNA技术 101, 103
- 注射器 11, 18
- 转基因动物 102
- 转基因植物 101, 102
- 装有感染性物质的安瓿
 - 开启 74
 - 储存 75
- 着装, 防护 见: 个人防护装备/服装
- 紫外灯 58
- 自然灾害 79, 80
- 组织
 - 包含朊病毒 76-77
 - 标准防护方法 76
- 组织研磨器 74, 142
- 最高防护实验室 (四级生物安全水平)
 - 1, 3, 25-27
 - 操作规范 25
 - 设计和设施 25-27

